
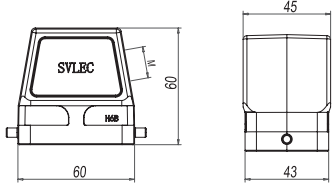

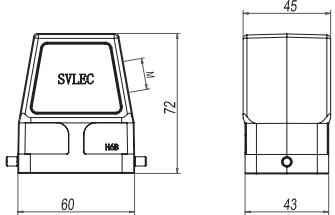

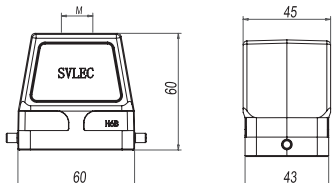

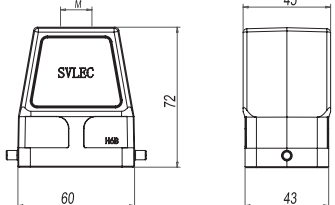

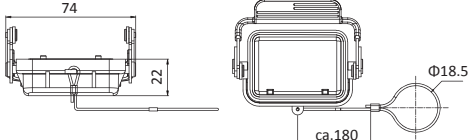


H6B 防护外壳 HOODS / HOUSINGS SERIES

底座锁扣有：塑料扣，普通金属扣和不锈钢金属扣可选 Levers include metal, plastic and stainless steel
 保护盖有：塑料保护盖，金属保护盖可选 Cover include plastic and metal covers

名称 Identification	型号 Type	订货号 Part No.	Metr.	比例图 Drawing	尺寸：单位 Dimensions in mm
上壳 侧面进线 Side entry 	H6B-TS-M20 H6B-TS-M25	2300061540 2300061541	20 25		
上壳 侧面进线 高结构 Side entry 	H6B-TSH-M25 H6B-TSH-M32	2300060545 2300060546	25 32		
上壳 顶部进线 Top entry 	H6B-TG-M20 H6B-TG-M25	2300061440 2300061441	20 25		
上壳 顶部进线 高结构 Top entry 	H6B-TGH-M25 H6B-TGH-M32	2300060445 2300060446	25 32		
上壳 保护盖 Protection covers for hoods 	H6B-KDT	2300065423			

备注 Notes: 开孔尺寸图请参照 7.12.2 页

H6B 防护外壳 HOODS / HOUSINGS SERIES




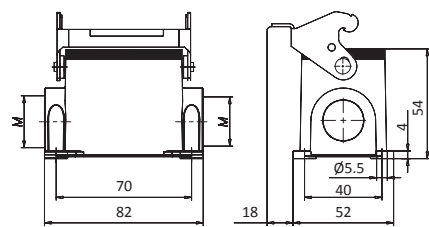

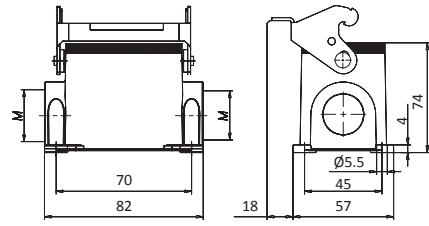

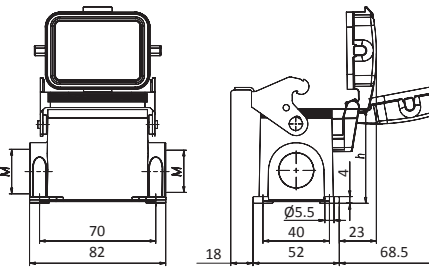

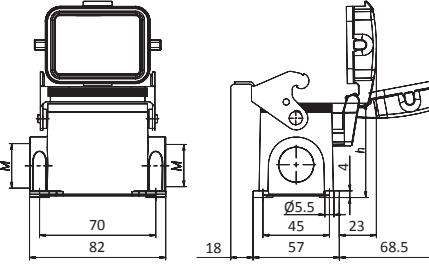

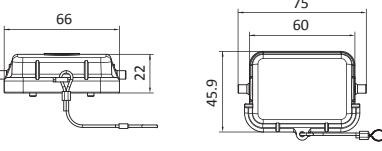
底座锁扣有：塑料扣，普通金属扣和不锈钢金属扣可选 Levers include metal, plastic and stainless steel
 保护盖有：塑料保护盖，金属保护盖可选 Cover include plastic and metal covers

名称 Identification	型号 Type	订货号 Part No.	Metr.	比例图 Drawing	尺寸：单位 Dimensions in mm
下壳 电缆对接 Cable to cable hood	H6B-TBF-M20 H6B-TBF-M25	2300061750 2300061751	20 25		
下壳 电缆对接 高结构 Cable to cable hood	H6B-TBFH-M32 H6B-TBFH-M40	2300060756 2300060757	32 40		
下壳 开孔安装 Housings, bulkhead mounting	H6B-AG	2300060301			安装开口 Panel cut out 52 × 35mm
下壳 开孔安装 (带盖) Housings, bulkhead mounting	H6B-AD	2300060302			带保护盖 With thermo cover

备注 Notes: 开孔尺寸图请参照 7.12.2 页

H6B 防护外壳 HOODS / HOUSINGS SERIES

底座锁扣有：塑料扣，普通金属扣和不锈钢金属扣可选 Levers include metal, plastic and stainless steel
 保护盖有：塑料保护盖，金属保护盖可选 Cover include plastic and metal covers

名称 Identification	型号 Type	订货号 Part No.	Metr.	比例图 Drawing	尺寸：单位 Dimensions in mm
下壳 表面安装 Surface mounting: Side entry 	H6B-SGR-M20 H6B-SGR-M25 H6B-SGR-2M20 H6B-SGR-2M25	2300061250 2300061251 2300061290 2300061291	1×20 1×25 2×20 2×25		
下壳 表面安装 高结构 Surface mounting: Side entry 	H6B-SGRH-M32 H6B-SGRH-2M32	2300061226 2300060292	1×32 2×32		
下壳 表面安装 (带盖) Surface mounting: Side entry (cover) 	H6B-SDR-M20 H6B-SDR-M25 H6B-SDR-2M20	2300061255 2300061256 2300061295	1×20 1×25 2×20	带保护盖 With thermo cover 	
下壳 表面安装 (带盖) 高结构 Surface mounting: Side entry (cover) 	H6B-SDRH-M32	2300060297	1×32	带保护盖 With thermo cover 	
底座保护盖 Protection covers for housings 	H6B-KDB	2300065427			


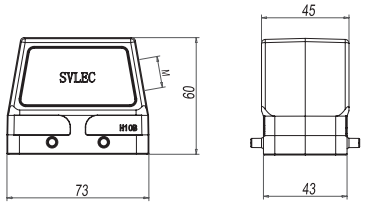

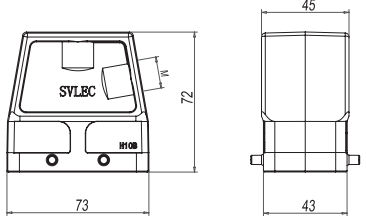

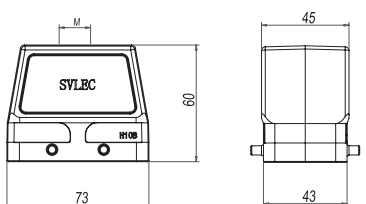

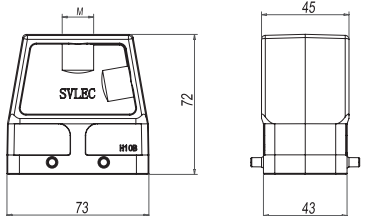

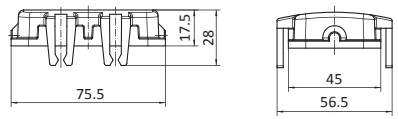
备注 Notes: 开孔尺寸图请参照 7.12.2 页

B 类防护外壳

H10B 带双扣防护外壳 WITH 2 LEVERS ON THE HOODS/HOUSINGS



底座锁扣有：塑料扣，普通金属扣和不锈钢金属扣可选 Levers include metal, plastic and stainless steel
 保护盖有：塑料保护盖，金属保护盖可选 Cover include plastic and metal covers

名称 Identification	型号 Type	订货号 Part No.	Metr.	比例图 Drawing	尺寸：单位 Dimensions in mm
上壳 侧面进线 Side entry 	H10B-TS-M20 H10B-TS-M25	2300101520 2300101521	20 25		
上壳 侧面进线 高结构 Side entry 	H10B-TSH-M25 H10B-TSH-M32 H10B-TSH-M40	2300100526 2300100527 2300100528	25 32 40		
上壳 顶部进线 Top entry 	H10B-TG-M20 H10B-TG-M25	2300101420 2300101421	20 25		
上壳 顶部进线 高结构 Top entry 	H10B-TGH-M25 H10B-TGH-M32 H10B-TGH-M40	2300100426 2300100427 2300100428	25 32 40		
上壳 保护盖 Protection covers for hoods 	H10B-KDT	2300105422			

备注 Notes：开孔尺寸图请参照 7.12.2 页

H10B 带双扣防护外壳 WITH 2 LEVERS ON THE HOODS/HOUSINGS

底座锁扣有：塑料扣，普通金属扣和不锈钢金属扣可选 Levers include metal, plastic and stainless steel
 保护盖有：塑料保护盖，金属保护盖可选 Cover include plastic and metal covers


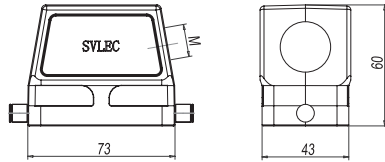

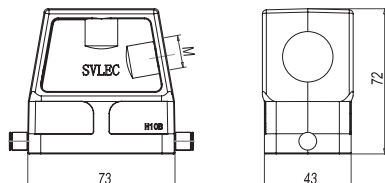

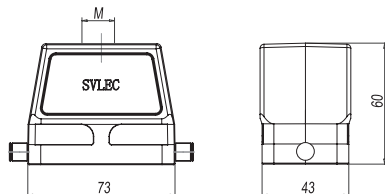

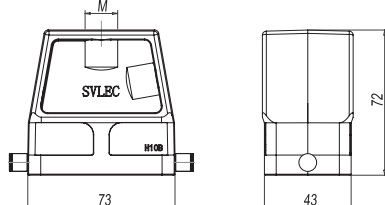

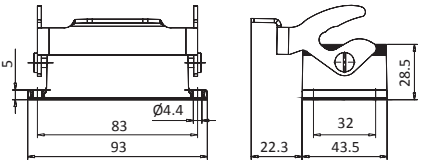

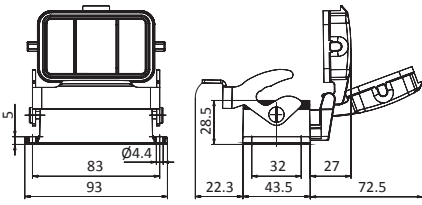
名称 Identification	型号 Type	订货号 Part No.	Metr.	比例图 Drawing	尺寸：单位 Dimensions in mm
下壳 电缆对接 Cable to cable hood	H10B-TBF-M20 H10B-TBF-M25	2300101730 2300101731	1×20 1×25		
下壳 电缆对接 高结构 Cable to cable hood	H10B-TBFH-M25 H10B-TBFH-M32 H10B-TBFH-M40	2300100736 2300100737 2300100738	1×25 1×32 1×40		
下壳 开孔安装 Housings, bulkhead mounting	H10B-AG	2300100301		安装开口 Panel cut out 65 × 35mm 	
下壳 表面安装 Surface mounting: Side entry	H10B-SGR-M20 H10B-SGR-M25 H10B-SGR-2M20 H10B-SGR-2M25	2300101230 2300101231 2300101270 2300101271	1×20 1×25 2×20 2×25		若只需一个电缆输出端时，需另外订购封口螺栓 Blind way one cable entry, order blind separately
下壳 表面安装 高结构 Surface mounting: Side entry	H10B-SGRH-M32 H10B-SGRH-2M32	2300100232 2300100272	1×32 2×32		若只需一个电缆输出端时，需另外订购封口螺栓 Blind way one cable entry, order blind separately
下壳 保护盖 Protection covers for housings	H10B-KDB	2300105407			

备注 Notes: 开孔尺寸图请参照 7.12.2 页

H10B 带单扣防护外壳 WITH 1 LEVERS ON THE HOODS/HOUSINGS



底座锁扣有：塑料扣，普通金属扣和不锈钢金属扣可选 Levers include metal, plastic and stainless steel
 保护盖有：塑料保护盖，金属保护盖可选 Cover include plastic and metal covers

名称 Identification	型号 Type	订货号 Part No.	Metr.	比例图 Drawing	尺寸：单位 Dimensions in mm
上壳 侧面进线 Side entry 	H10B-TS-RO-M20 H10B-TS-RO-M25	2300101540 2300101541	20 25		73 60 43
上壳 侧面进线 高结构 Side entry 	H10B-TSH-RO-M25 H10B-TSH-RO-M32 H10B-TSH-RO-M40	2300100546 2300100547 2300100548	25 32 40		73 72 43
上壳 顶部进线 Top entry 	H10B-TG-RO-M20 H10B-TG-RO-M25	2300101440 2300101441	20 25		73 60 43
上壳 顶部进线 高结构 Top entry 	H10B-TGH-RO-M25 H10B-TGH-RO-M32 H10B-TGH-RO-M40	2300100446 2300100447 2300100448	25 32 40		73 72 43
下壳 开孔安装 Housings, bulkhead mounting 	H10B-AG-LB	2300100305		安装开口 Panel cut out 65 × 35mm 	5 83 93 Ø4.4 28.5 32 43.5 22.3
下壳 开孔安装带盖 Housings, bulkhead mounting cover 	H10B-AD-LB	2300100303		带保护盖 With thermo cover 	5 83 93 Ø4.4 28.5 32 27 43.5 72.5 22.3

备注 Notes：开孔尺寸图请参照 7.12.2 页

H10B 带单扣防护外壳 WITH 1 LEVERS ON THE HOODS/HOUSINGS

底座锁扣有：塑料扣，普通金属扣和不锈钢金属扣可选 Levers include metal, plastic and stainless steel
 保护盖有：塑料保护盖，金属保护盖可选 Cover include plastic and metal covers


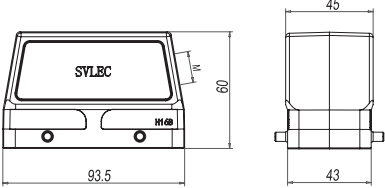

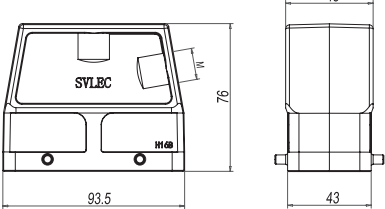

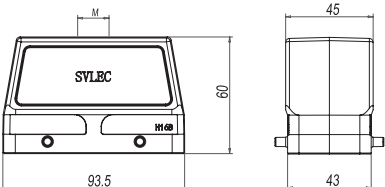

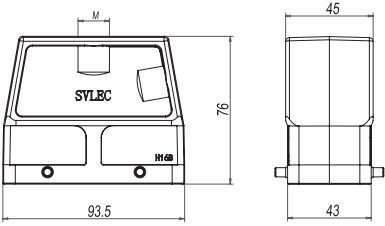

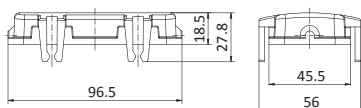
名称 Identification	型号 Type	订货号 Part No.	Metr.	比例图 Drawing	尺寸：单位 Dimensions in mm
下壳 表面安装 Surface mounting: Side entry	H10B-SGR-LB-M20 H10B-SGR-LB-M25 H10B-SGR-LB-2M20 H10B-SGR-LB-2M25	2300101250 2300101251 2300101290 2300101291	1×20 1×25 2×20 2×25		
下壳 表面安装 高结构 Surface mounting: Side entry	H10B-SGRH-LB-M32 H10B-SGRH-LB-2M32	2300100252 2300100292	1×32 2×32		
下壳 表面安装带盖 Surface mounting: Side entry cover	H10B-SDR-LB-M20 H10B-SDR-LB-M25 H10B-SDR-LB-2M20	2300101255 2300101256 2300101295	1×20 1×25 2×20		带保护盖 With thermo cover 若只需一个电缆输出端时，需另外订购封口螺栓 Blind way one cable entry, order blind separately
下壳 表面安装带盖 高结构 Surface mounting: Side entry cover	H10B-SDRH-LB-M32 H10B-SDRH-LB-2M32	2300100297 2300101297	1×32 2×32		带保护盖 With thermo cover 若只需一个电缆输出端时，需另外订购封口螺栓 Blind way one cable entry, order blind separately

备注 Notes: 开孔尺寸图请参照 7.12.2 页

H16B 带双扣防护外壳 WITH 2 LEVERS ON THE HOODS/HOUSINGS



底座锁扣有：塑料扣，普通金属扣和不锈钢金属扣可选 Levers include metal, plastic and stainless steel
 保护盖有：塑料保护盖，金属保护盖可选 Cover include plastic and metal covers

名称 Identification	型号 Type	订货号 Part No.	Metr.	比例图 Drawing	尺寸：单位 Dimensions in mm
上壳 侧面进线 Side entry 	H16B-TS-M25 H16B-TS-M32	2300161521 2300161522	25 32		
上壳 侧面进线 高结构 Side entry 	H16B-TSH-M25 H16B-TSH-M32 H16B-TSH-M40	2300160526 2300160527 2300160528	25 32 40		
上壳 顶部进线 Top entry 	H16B-TG-M25 H16B-TG-M32	2300161421 2300161422	25 32		
上壳 顶部进线 高结构 Top entry 	H16B-TGH-M25 H16B-TGH-M32 H16B-TGH-M40	2300160426 2300160427 2300160428	25 32 40		
上壳保护盖 Protection covers for hoods 	H16B-KDT	2300165422			

备注 Notes: 开孔尺寸图请参照 7.12.2 页

H16B 带双扣防护外壳 WITH 2 LEVERS ON THE HOODS/HOUSINGS

底座锁扣有：塑料扣，普通金属扣和不锈钢金属扣可选 Levers include metal, plastic and stainless steel
 保护盖有：塑料保护盖，金属保护盖可选 Cover include plastic and metal covers


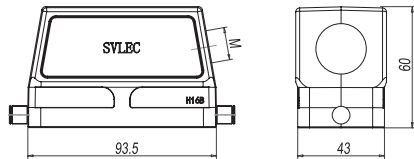

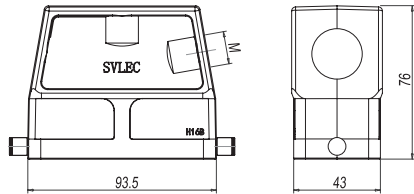

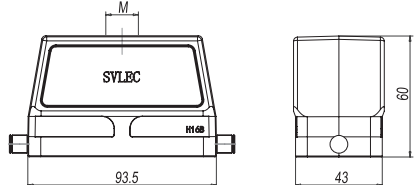

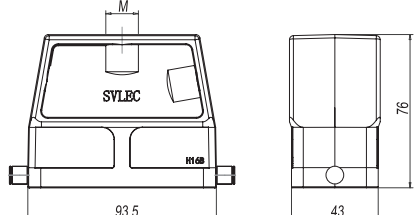

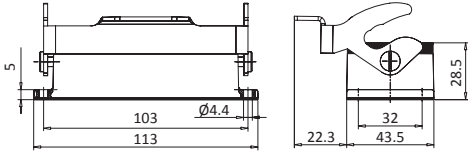

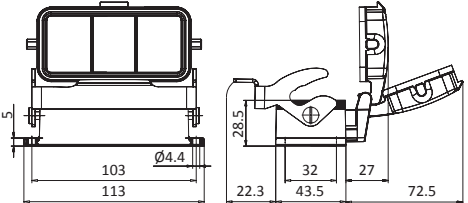
名称 Identification	型号 Type	订货号 Part No.	Metr.	比例图 Drawing	尺寸：单位 Dimensions in mm
下壳 电缆对接 Cable to cable hood	H16B-TBF-M25 H16B-TBF-M32	2300161731 2300161732	25 32		
下壳 电缆对接 高结构 Cable to cable hood	H16B-TBFH-M25 H16B-TBFH-M32 H16B-TBFH-M40	2300160736 2300160737 2300160738	25 32 40		
下壳 开孔安装 Housings, bulkhead mounting	H16B-AG	2300160301		安装开口 Panel cut out 65 x 35mm 	
下壳 表面安装 Surface mounting: Side entry	H16B-SGR-M25 H16B-SGR-2M25	2300161231 2300161271	1×25 2×25		若只需一个电缆输出端时，需另外订购封口螺栓 Blind way one cable entry, order blind separately
下壳 表面安装 高结构 Surface mounting: Side entry	H16B-SGRH-M32 H16B-SGRH-2M32	2300160232 2300160272	1×32 2×32		若只需一个电缆输出端时，需另外订购封口螺栓 Blind way one cable entry, order blind separately
下壳 保护盖 Protection covers for housings	H16B-KDB	2300165407			

备注 Notes: 开孔尺寸图请参照 7.12.2 页

H16B 带单扣防护外壳 WITH 1 LEVERS ON THE HOODS/HOUSINGS




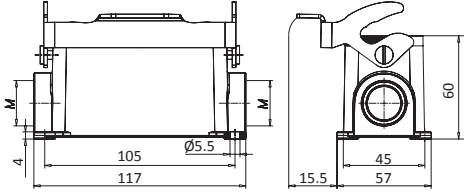
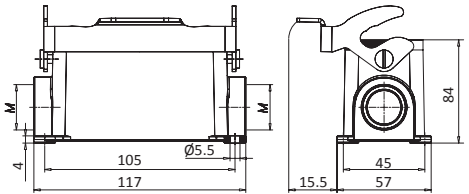

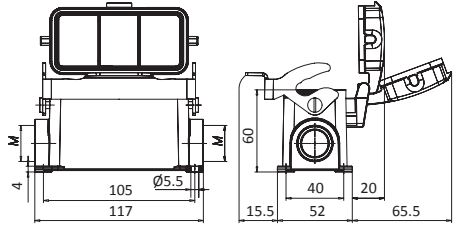
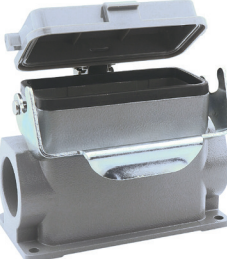
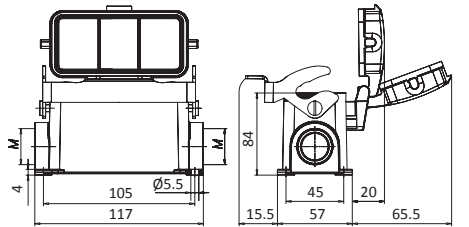
底座锁扣有：塑料扣，普通金属扣和不锈钢金属扣可选 Levers include metal, plastic and stainless steel
 保护盖有：塑料保护盖，金属保护盖可选 Cover include plastic and metal covers

名称 Identification	型号 Type	订货号 Part No.	Metr.	比例图 Drawing	尺寸：单位 Dimensions in mm
上壳 侧面进线 Side entry 	H16B-TS-RO-M25 H16B-TS-RO-M32	2300161541 2300161542	25 32		93.5 60 43
上壳 侧面进线 高结构 Side entry 	H16B-TSH-RO-M25 H16B-TSH-RO-M32 H16B-TSH-RO-M40	2300160546 2300160547 2300160548	25 32 40		93.5 76 43
上壳 顶部进线 Top entry 	H16B-TG-RO-M25 H16B-TG-RO-M32	2300161441 2300161442	25 32		93.5 60 43
上壳 顶部进线 高结构 Top entry 	H16B-TGH-RO-M25 H16B-TGH-RO-M32 H16B-TGH-RO-M40	2300160446 2300160447 2300160448	25 32 40		93.5 76 43
下壳 开孔安装 Housings, bulkhead mounting 	H16B-AG-LB	2300160307		安装开口 Panel cut out 85 x 35mm 	5 103 113 Ø4.4 22.3 28.5 32 43.5
下壳 开孔安装带盖 Housings, bulkhead mounting cover 	H16B-AD-LB	2300160306		带保护盖 With thermo cover 	5 103 113 Ø4.4 22.3 28.5 32 43.5 27 72.5

备注 Notes：开孔尺寸图请参照 7.12.2 页

H16B 带单扣防护外壳 WITH 1 LEVERS ON THE HOODS/HOUSINGS

底座锁扣有：塑料扣，普通金属扣和不锈钢金属扣可选 Levers include metal, plastic and stainless steel
 保护盖有：塑料保护盖，金属保护盖可选 Cover include plastic and metal covers

名称 Identification	型号 Type	订货号 Part No.	Metr.	比例图 Drawing	尺寸：单位 Dimensions in mm
下壳 表面安装 Surface mounting: Side entry 	H16B-GR-LB-M25 H16B-GR-LB-2M25	2300161251 2300161291	1×25 2×25		60 105 117 Ø5.5 15.5 45 57
下壳 表面安装 高结构 Surface mounting: Side entry	H16B-SGRH-LB-M32 H16B-SGRH-LB-2M32	2300160252 2300160292	1×32 2×32		84 105 117 Ø5.5 15.5 45 57
下壳 表面安装带盖 Surface mounting: Side entry cover 	H16B-SDR-LB-M25 H16B-SDR-LB-2M25	2300161256 2300161296	1×25 2×25	带保护盖 With thermo cover 	60 105 117 Ø5.5 15.5 40 52 20 65.5 若只需一个电缆输出端时，需另外订购封口螺栓 Blind way one cable entry, order blind separately
下壳 表面安装带盖 高结构 Surface mounting: Side entry cover 	H16B-SDRH-LB-M32 H16B-SDRH-LB-2M32	2300160297 2300161297	1×32 2×32	带保护盖 With thermo cover 	84 105 117 Ø5.5 15.5 45 57 20 65.5 若只需一个电缆输出端时，需另外订购封口螺栓 Blind way one cable entry, order blind separately


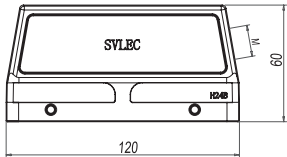
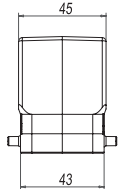

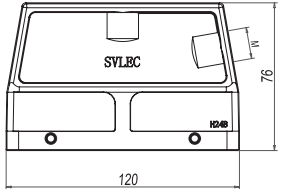
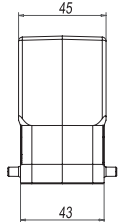

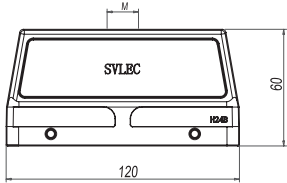
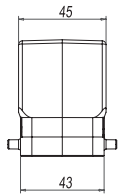

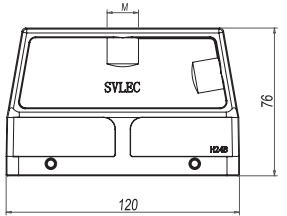
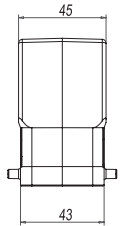

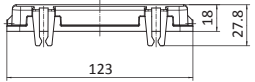
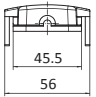
备注 Notes: 开孔尺寸图请参照 7.12.2 页

B 类防护外壳

H24B 带双扣防护外壳 WITH 2 LEVERS ON THE HOODS/HOUSINGS



底座锁扣有：塑料扣，普通金属扣和不锈钢金属扣可选 Levers include metal, plastic and stainless steel
 保护盖有：塑料保护盖，金属保护盖可选 Cover include plastic and metal covers

名称 Identification	型号 Type	订货号 Part No.	Metr.	比例图 Drawing	尺寸：单位 Dimensions in mm
上壳 侧面进线 Side entry 	H24B-TS-M25 H24B-TS-M32	2300241521 2300241522	25 32		
上壳 侧面进线 高结构 Side entry 	H24B-TSH-M25 H24B-TSH-M32 H24B-TSH-M40	2300240526 2300240527 2300240528	25 32 40		
上壳 顶部进线 Top entry 	H24B-TG-M25 H24B-TG-M32	2300241421 2300241422	25 32		
上壳 顶部进线 高结构 Top entry 	H24B-TGH-M25 H24B-TGH-M32 H24B-TGH-M40	2300240426 2300240427 2300240428	25 32 40		
上壳 保护盖 Protection covers for hoods 	H24B-KDT	2300245422			

备注 Notes：开孔尺寸图请参照 7.12.2 页

H24B 带双扣防护外壳 WITH 2 LEVERS ON THE HOODS/HOUSINGS

底座锁扣有：塑料扣，普通金属扣和不锈钢金属扣可选 Levers include metal, plastic and stainless steel
 保护盖有：塑料保护盖，金属保护盖可选 Cover include plastic and metal covers


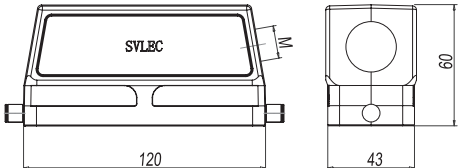

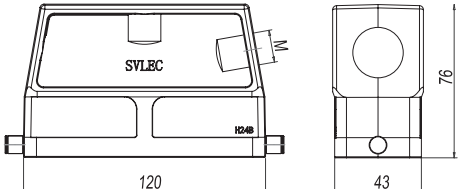

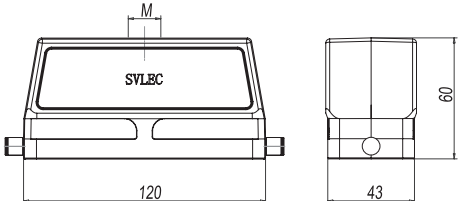

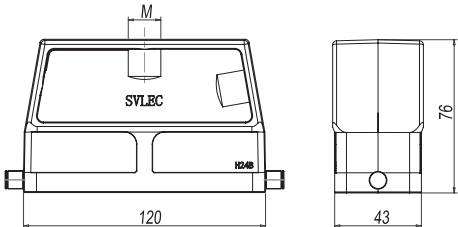

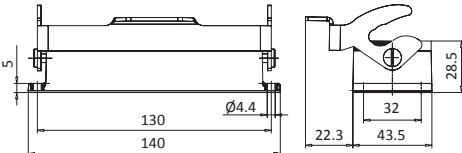

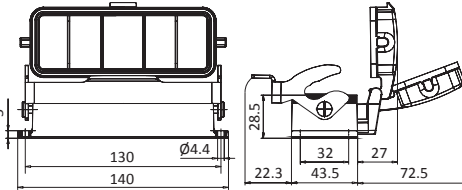
名称 Identification	型号 Type	订货号 Part No.	Metr.	比例图 Drawing	尺寸：单位 Dimensions in mm
下壳 电缆对接 Cable to cable hood	H24B-TBF-M25 H24B-TBF-M32	2300241731 2300241732	25 32		
下壳 电缆对接 高结构 Cable to cable hood	H24B-TBFH-M25 H24B-TBFH-M32 H24B-TBFH-M40	2300240736 2300240737 2300240738	25 32 40		
下壳 开孔安装 Housings, bulkhead mounting	H24B-AG	2300240301		安装开口 Panel cut out 65 x 35mm 	
下壳 表面安装 Surface mounting: Side entry	H24B-SGR-M25 H24B-SGR-2M25	2300241231 2300241271	1×25 2×25		若只需一个电缆输出端时，需另外订购封口螺栓 Blind way one cable entry, order blind separately
下壳 表面安装 高结构 Surface mounting: Side entry	H24B-SGRH-M32 H24B-SGRH-2M32	2300240232 2300240272	1×32 2×32		若只需一个电缆输出端时，需另外订购封口螺栓 Blind way one cable entry, order blind separately
下壳 保护盖 Protection covers for housings	H24B-KDB	2300245407			

备注 Notes: 开孔尺寸图请参照 7.12.2 页

H24B 带单扣防护外壳 WITH 1 LEVERS ON THE HOODS/HOUSINGS




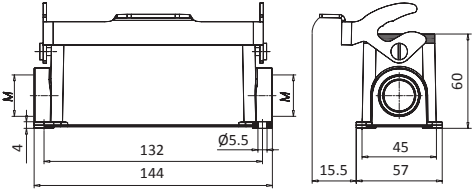
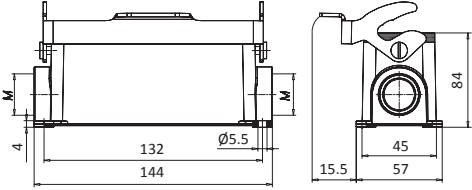

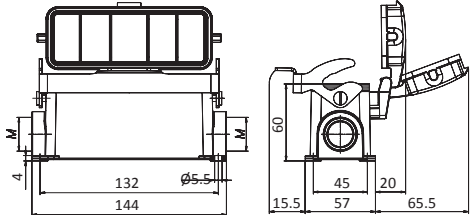
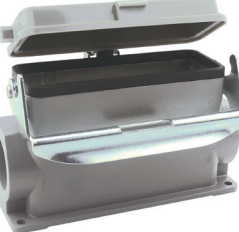
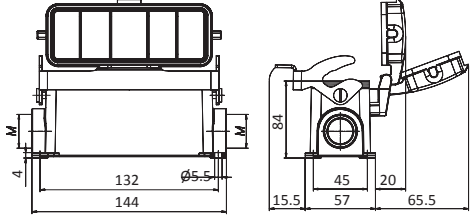
底座锁扣有：塑料扣，普通金属扣和不锈钢金属扣可选 Levers include metal, plastic and stainless steel
 保护盖有：塑料保护盖，金属保护盖可选 Cover include plastic and metal covers

名称 Identification	型号 Type	订货号 Part No.	Metr.	比例图 Drawing	尺寸：单位 Dimensions in mm
上壳 侧面进线 Side entry 	H24B-TS-RO-M25 H24B-TS-RO-M32	2300241541 2300241542	25 32		
上壳 侧面进线 高结构 Side entry 	H24B-TSH-RO-M25 H24B-TSH-RO-M32 H24B-TSH-RO-M40	2300240546 2300240547 2300240548	25 32 40		
上壳 顶部进线 Top entry 	H24B-TG-RO-M25 H24B-TG-RO-M32	2300241441 2300241442	25 32		
上壳 顶部进线 高结构 Top entry 	H24B-TGH-RO-M25 H24B-TGH-RO-M32 H24B-TGH-RO-M40	2300240446 2300240447 2300240448	25 32 40		
下壳 开孔安装 Housings, bulkhead mounting 	H24B-AG-LB	2300240307		安装开口 Panel cut out 85 x 35mm 	
下壳 开孔安装带盖 Housings, bulkhead mounting cover 	H24B-AD-LB	2300240306		带保护盖 With thermo cover 	

备注 Notes: 开孔尺寸图请参照 7.12.2 页

H24B 带单扣防护外壳 WITH 1 LEVERS ON THE HOODS/HOUSINGS

底座锁扣有：塑料扣，普通金属扣和不锈钢金属扣可选 Levers include metal, plastic and stainless steel
 保护盖有：塑料保护盖，金属保护盖可选 Cover include plastic and metal covers


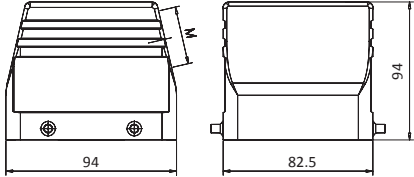

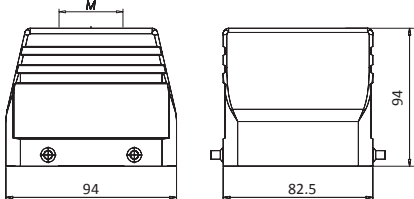

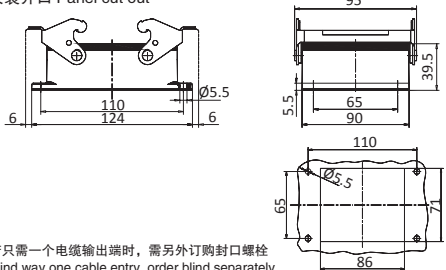

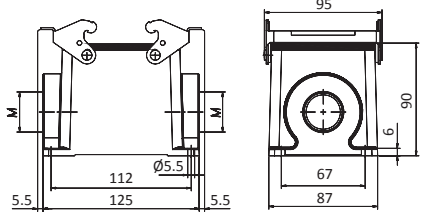

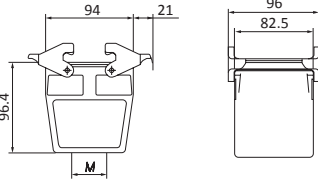
名称 Identification	型号 Type	订货号 Part No.	Metr.	比例图 Drawing	尺寸：单位 Dimensions in mm
下壳 表面安装 Surface mounting: Side entry 	H24B-SGR-LB-M25 H24B-SGR-LB-2M25	2300241251 2300241291	1×25 2×25		
下壳 表面安装 高结构 Surface mounting: Side entry	H24B-SGRH-LB-M32 H24B-SGRH-LB-2M32	2300240252 2300240292	1×32 2×32		
下壳 表面安装带盖 Surface mounting: Side entry cover 	H24B-SDR-LB-M25 H24B-SDR-LB-2M25	2300240295 2300241296	1×25 2×25	带保护盖 With thermo cover 	若只需一个电缆输出端时，需另外订购封口螺栓 Blind way one cable entry, order blind separately
下壳 表面安装带盖 高结构 Surface mounting: Side entry cover 	H24B-SDRH-LB-M32 H24B-SDRH-LB-2M32	2300240296 2300240297	1×32 2×32	带保护盖 With thermo cover 	若只需一个电缆输出端时，需另外订购封口螺栓 Blind way one cable entry, order blind separately

备注 Notes: 开孔尺寸图请参照 7.12.2 页

B 类防护外壳


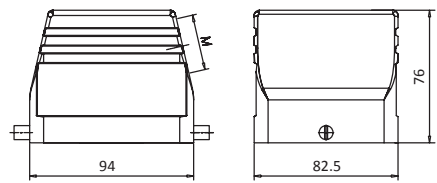

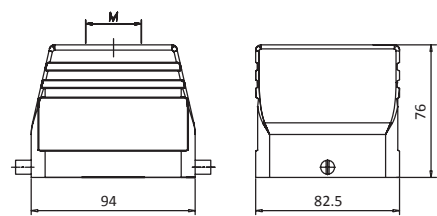

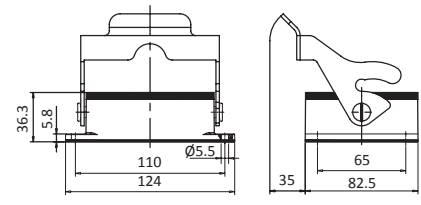

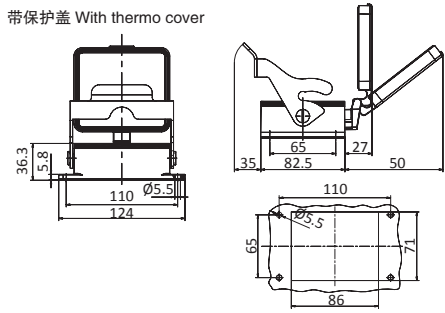

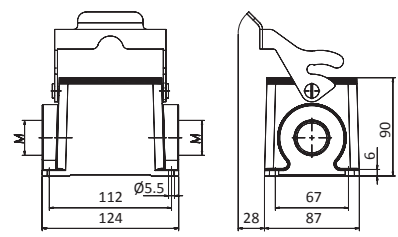

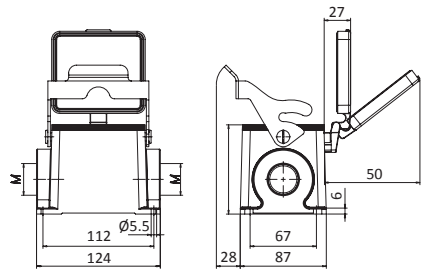
H32B 带双扣防护外壳 WITH 2 LEVERS ON THE HOODS/HOUSINGS



名称 Identification	型号 Type	订货号 Part No.	Metr.	比例图 Drawing	尺寸: 单位 Dimensions in mm
上壳 双扣侧面进线 Double levers Side entry 	H32B-TS-M32 H32B-TS-M40 H32B-TS-M50	2300320527 2300320528 2300320529	32 40 50		
上壳 双扣顶部进线 Double levers Top entry 	H32B-TG-M32 H32B-TG-M40 H32B-TG-M50	2300320427 2300320428 2300320429	32 40 50		
下壳 双扣开孔安装 Double levers bulkhead mounted: bottom entry 	H32B-AG	2300320301		安装开口 Panel cut out 	若只需一个电缆输出端时, 需另外订购封口螺栓 Blind way one cable entry, order blind separately
下壳 双扣表面安装 Double levers surface mounted: side entry 	H32B-SGR-M32 H32B-SGR-M40 H32B-SGR-2M32 H32B-SGR-2M40	2300320232 2300320242 2300320272 2300320273	1×32 1×40 2×32 2×40		若只需一个电缆输出端时, 需另外订购封口螺栓 Blind way one cable entry, order blind separately
下壳 双扣电缆对接外壳 Double levers cable to cable hood 	H32B-TBF-M32 H32B-TBF-M40 H32B-TBF-M50	2300320737 2300320738 2300320739	32 40 50		


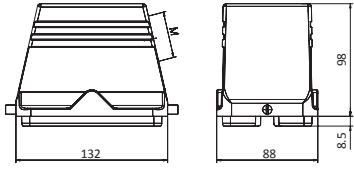

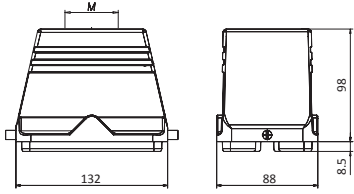

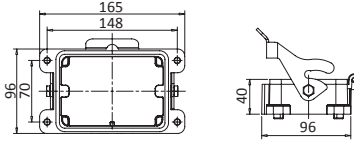

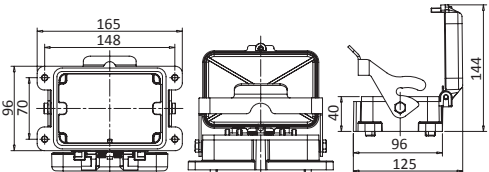

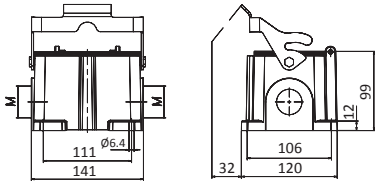

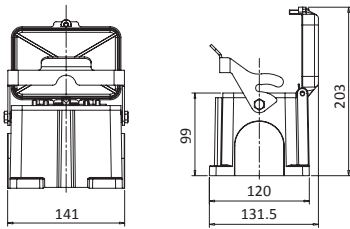
备注 Notes: 开孔尺寸图请参照 7.12.2 页

H32B 带单扣防护外壳 WITH 1 LEVERS ON THE HOODS/HOUSINGS

名称 Identification	型号 Type	订货号 Part No.	Metr.	比例图 Drawing	尺寸: 单位 Dimensions in mm
上壳 单扣侧面进线 Single levers side entry 	H32B-TS-RO-M32 H32B-TS-RO-M40 H32B-TS-RO-M50	2300320547 2300320548 2300320549	32 40 50		
上壳 单扣顶部进线 Single levers top entry 	H32B-TG-RO-M32 H32B-TG-RO-M40 H32B-TG-RO-M50 H32B-TG-RO-M63	2300320447 2300320448 2300320449 2300320450	32 40 50 63		
下壳 单扣开孔安装 Single levers bulkhead mounted: bottom entry 	H32B-AG-LB	2300320307			
下壳 单扣开孔安装带盖 Single levers bulkhead mounted: bottom entry cover 	H32B-AD-LB	2300320304		带保护盖 With thermo cover 	
下壳 单扣表面安装 Single levers surface mounted: side entry 	H32B-SGR-LB-M32 H32B-SGR-LB-M40 H32B-SGR-LB-2M32 H32B-SGR-LB-2M40	2300321252 2300321253 2300321291 2300321292	1×32 1×40 2×32 2×40		
下壳 单扣表面安装带盖 Single levers surface mounted: side entry cover 	H32B-SDR-LB-M32 H32B-SDR-LB-M40 H32B-SDR-LB-2M32 H32B-SDR-LB-2M40	2300321255 2300321256 2300321295 2300321296	1×32 1×40 2×32 2×40	带保护盖 With thermo cover 	

备注 Notes: 开孔尺寸图请参照 7.12.2 页

H48B 防护外壳 HOODS/HOUSINGS

名称 Identification	型号 Type	订货号 Part No.	Metr.	比例图 Drawing	尺寸: 单位 Dimensions in mm
上壳 侧面进线 Side entry 	H48B-TS-M32 H48B-TS-M40 H48B-TS-M50	2300480547 2300480548 2300480549	32 40 50		96 88 8.5 132
上壳 顶部进线 Top entry 	H48B-TG-M32 H48B-TG-M40 H48B-TG-M50 H48B-TG-M63	2300480447 2300480448 2300480449 2300480450	32 40 50 63		98 88 8.5 132
下壳 开孔安装 Housings, bulkhead mounting 	H48B-AG	2300480301		安装开口 Panel cut out 	165 148 96 70 40 96
下壳 开孔安装带盖 Housings, bulkhead mounting cover 	H48B-AD	2300480317		安装开口 Panel cut out 	165 148 96 70 40 96 125 144
下壳 表面安装 Surface mounting: Side entry 	H48B-SGR-M32 H48B-SGR-M40 H48B-SGR-2M32 H48B-SGR-2M40	2300480292 2300480293 2300481292 2300481293	1×32 1×40 2×32 2×40		111 141 111 120 120 99 32
下壳 表面安装带盖 Surface mounting: Side entry cover 	H48B-SDR-M32 H48B-SDR-M40 H48B-SDR-2M32 H48B-SDR-2M40	2300480297 2300480298 2300482297 2300482298	1×32 1×40 2×32 2×40		99 120 131.5 203 141

备注 Notes: 开孔尺寸图请参照 7.12.2 页

盲封堵头 Blind way