
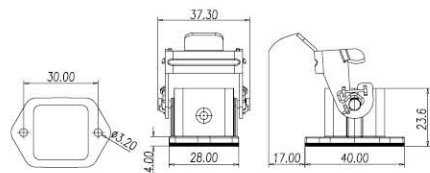

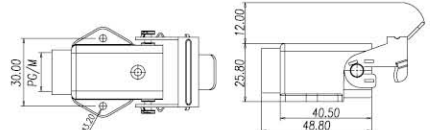

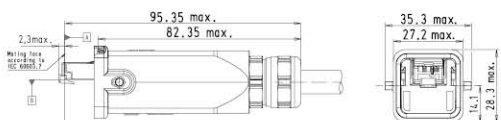

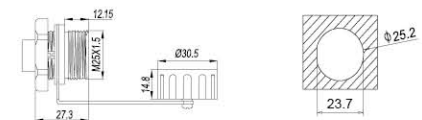

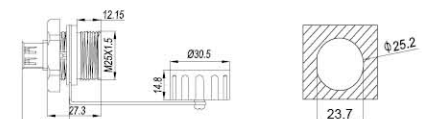


# RJ45 连接器 CONNECTOR



名称 Identification	订货号 Part No.	外型尺寸 Dimensions (mm)
RJ45 面板底座 (扣手式) Panel feed through 	9 45 215 1103	
RJ45 面板底座 (扣手式) Panel feed through 	9 45 215 1108	
RJ45 male 插头 (扣手式) 	9 45 115 1100	
RJ45 直通式双网口插 RJ45 female socket straight dual ethernet ports 	999091	
USB2.0 母座 USB2.0 female socket 	999101	

RJ45 连接器

# D-Sub 连接器 CONNECTOR

D-Sub 插头 Male	订货号 Part No.	D-Sub 底座 Housings	订货号 Part No.	D-Sub 针数 Pole x 数量 Number	适用外壳 Suitable housing
	9 20 001 0901		9 20 001 0902	D-Sub9×1	6B
	9 20 002 0901		9 20 002 0902	D-Sub9×2	6B
	9 20 002 1501		9 20 002 1502	D-Sub15×2	6B
	9 30 001 0901		9 30 001 0902	D-Sub9×1	10A
	9 30 001 1501		9 30 001 1502	D-Sub15×1	10A
	9 30 001 2501		9 30 001 2502	D-Sub25×1	10A
	9 30 001 3701		9 30 001 3702	D-Sub37×1	16A
	9 30 001 5001		9 30 001 5002	D-Sub50×1	16A
	9 20 001 2501		9 20 001 2502	D-Sub25×1	10B
	9 20 002 2501		9 20 002 2502	D-Sub25×2	10B
	9 20 001 3701		9 20 001 3702	D-Sub37×1	16B
	9 20 002 3701		9 20 002 3702	D-Sub37×2	16B
	9 20 001 5001		9 20 001 5002	D-Sub50×1	16B
	9 20 002 5001		9 20 002 5002	D-Sub50×2	16B
	9 60 006 0000		9 60 010 0000		