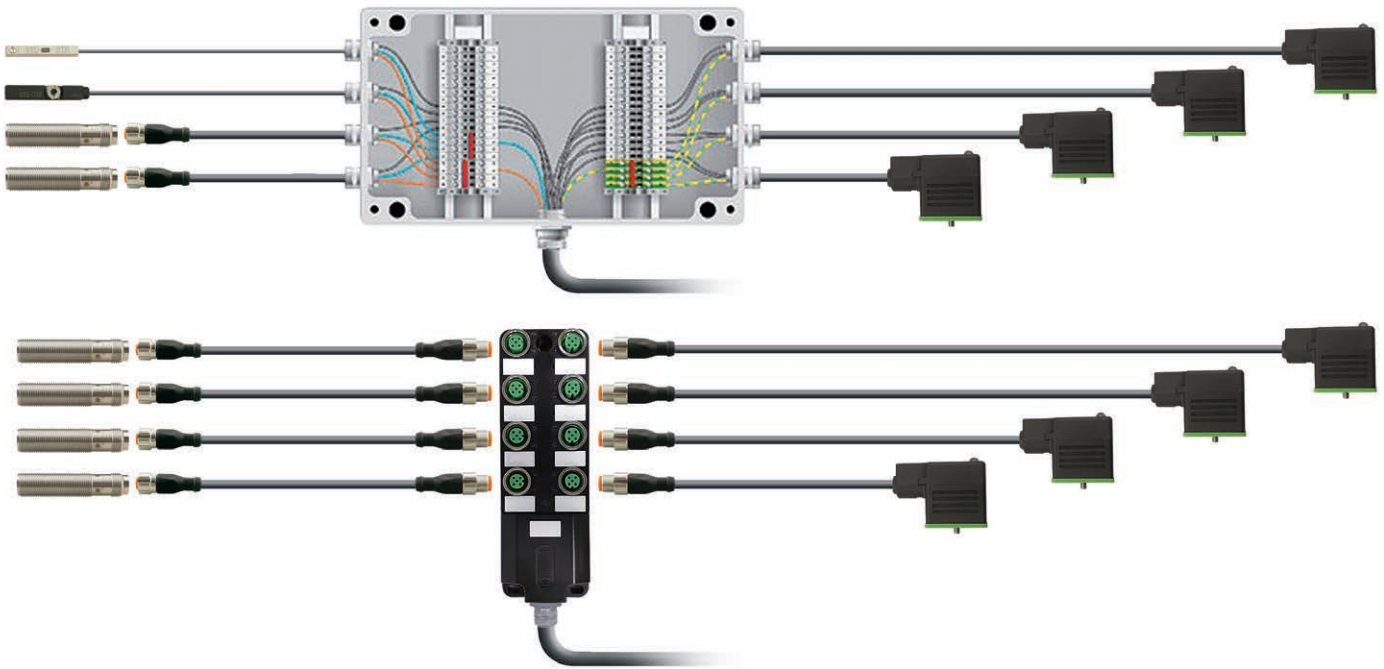


# 传感器 / 执行机构分配器 For sensors and actuators

M8 分配器



## 分配器 Distribution systems

**SCAB - M8 - 12C / 1 - P - 5.0 - DC - GY**

系列号 Series

规格 Specification

M8  
M12  
7/8"

端口 Way

4 = 4 端口  
6 = 6 端口  
8 = 8 端口  
12 = 12 端口

电源 Power

1= 单通道  
2= 双通道

Polarity 极性

P = PNP  
N = NPN

带线长度 Cable length

0.3 = 0.3m  
0.5 = 0.5m  
1.0 = 1.0m

线缆材质 Cable material

SC = 固定  
DC = 拖链

线缆颜色 Installation

不带线  
M12  
M23  
PCB  
D-SUB

# M8 分配器 – 预铸电缆 DISTRIBUTION SYSTEMS

无卤电缆 PUR  
 Halogen free cable PUR  
 or PUR/PVC  
 单通道  
 1 signal per port

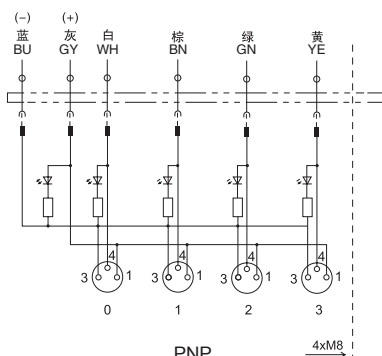
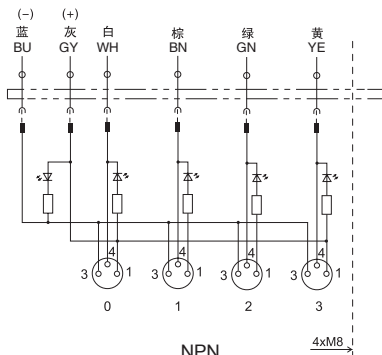
4 端口 Way



6 端口 Way



M8 分配器

<b>1</b> 型号 Form		
PNP	980410	980610
NPN	980411	980611
<p>电路图 Circuit diagram</p> <p>引脚定义: Contact layout</p> <p>Pin 1: (+) Pin 3: (-) Pin 4: (S1)</p> <p>LED 显示: 电源 (绿) LED indicator: green, power 信号 S1 (黄) yellow, signal</p> <p>M8 插孔 Female 3-pole</p> 	 <p style="text-align: center;">PNP 4xM8</p>  <p style="text-align: center;">NPN 4xM8</p>	 <p style="text-align: center;">PNP 6xM8</p>  <p style="text-align: center;">NPN 6xM8</p>
<b>2</b> 电缆类型 Cable type	电缆订货号 / 电缆线经 Cable part No. / Wires	
	灰 GY	灰 GY
PVC	337 / 4 × 0.25 + 2 × 0.5mm <sup>2</sup>	292 / 8 × 0.25mm <sup>2</sup>
PUR 高柔性 Highly flexible	334 / 4 × 0.25 + 2 × 0.5mm <sup>2</sup>	295 / 8 × 0.25mm <sup>2</sup>
<b>3</b> 电缆长度 Cable length		
3.0 m	0300	
5.0 m	0500	
10.0 m	1000	
15.0 m	1500	
订货号 Part No.		
	例: <b>980410</b> — <b>337</b> — <b>0500</b>	
	<b>1</b> 型号 Form	<b>2</b> 电缆类型 Cable type
		<b>3</b> 电缆长度 Cable length
备注 Notes	技术参数页面 Technical data in chapter: 8.0.3     配件页面 Accessories on page: 4.3.2 不同的电缆长度可根据实际需要, 在订货号的第三部分自行修改, 电缆长度单位: cm	

# M8 分配器 – 预铸电缆 DISTRIBUTION SYSTEMS

无卤电缆 PUR  
Halogen free cable PUR  
or PUR/PVC

单通道  
1 signal per port

8 端口 Way



10 端口 Way



M8 分配器

## 1 型号 Form

PNP	980822	981022
NPN	980823	981023

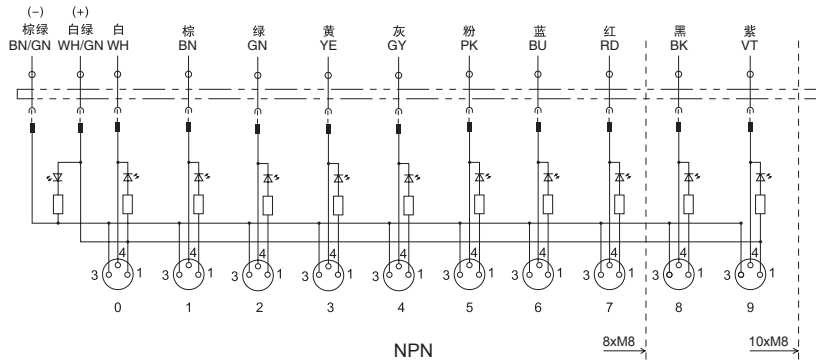
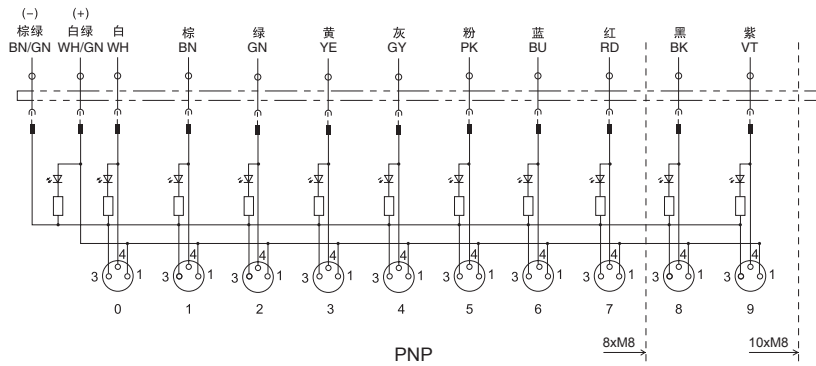
### 电路图 Circuit diagram

针脚定义:  
Contact layout

Pin 1: (+)  
Pin 3: (-)  
Pin 4: (S1)

LED 显示: 电源 (绿)  
LED indicator: green, power  
信号 S1 (黄)  
yellow, signal

M8 插孔 Female  
3-pole



## 2 电缆类型 Cable type

## 电缆订货号 / 电缆线经 Cable part No. / Wires

	灰 GY	灰 GY
PVC	357 / 8 × 0.25 + 2 × 0.5mm <sup>2</sup>	395 / 12 × 0.25 + 2 × 0.5mm <sup>2</sup>
PUR 高柔性 Highly flexible	359 / 8 × 0.25 + 2 × 0.5mm <sup>2</sup>	396 / 12 × 0.25 + 2 × 0.5mm <sup>2</sup>

## 3 电缆长度 Cable length

3.0 m	0300
5.0 m	0500
10.0 m	1000
15.0 m	1500

## 订货号 Part No.

例: 980822 — 357 — 0500

**1** 型号 Form

**2** 电缆类型 Cable type

**3** 电缆长度 Cable length

## 备注 Notes

技术参数页面 Technical data in chapter: 8.0.1      配件页面 Accessories on page: 4.3.2  
不同的电缆长度可根据实际需要, 在订货号的第三部分自行修改, 电缆长度单位: cm

# M8 分配器 – 预铸电缆 DISTRIBUTION SYSTEMS

无卤电缆 PUR  
Halogen free cable PUR  
or PUR/PVC  
单通道  
1 signal per port

8 端口 Way



12 端口 Way



## 1 型号 Form

PNP	980810
NPN	980811

981210
981211

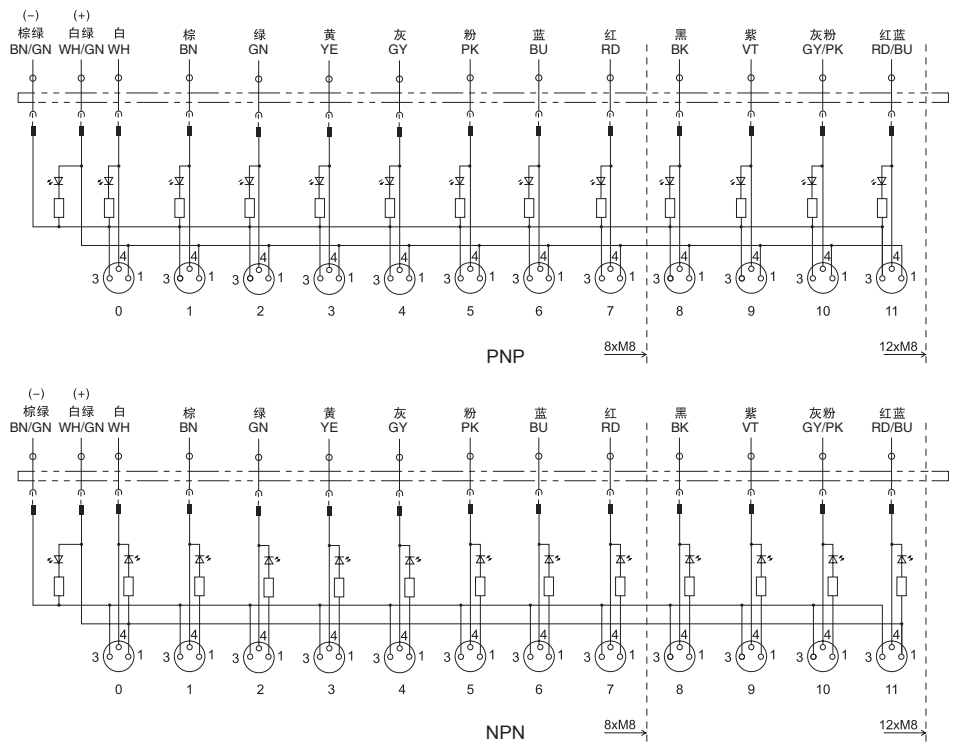
电路图  
Circuit diagram

引脚定义:  
Contact layout

Pin 1: (+)  
Pin 3: (-)  
Pin 4: (S1)

LED 显示: 电源 (绿)  
LED indicator: green, power  
信号 S1 (黄)  
yellow, signal

M8 插孔 Female  
3-pole



## 2 电缆类型 Cable type

电缆订货号 / 电缆线经 Cable part No. / Wires

	灰 GY	灰 GY
PVC	357 / 8 × 0.25 + 2 × 0.5mm <sup>2</sup>	395 / 12 × 0.25 + 2 × 0.5mm <sup>2</sup>
PUR 高柔性 Highly flexible	359 / 8 × 0.25 + 2 × 0.5mm <sup>2</sup>	396 / 12 × 0.25 + 2 × 0.5mm <sup>2</sup>

## 3 电缆长度 Cable length

3.0 m	0300
5.0 m	0500
10.0 m	1000
15.0 m	1500

订货号 Part No.

例: 980810 — 357 — 0500

**1** 型号 Form

**2** 电缆类型 Cable type

**3** 电缆长度 Cable length

备注 Notes

技术参数页面 Technical data in chapter: 8.0.3 配件页面 Accessories on page: 4.3.2  
不同的电缆长度可根据实际需要, 在订货号的第三部分自行修改, 电缆长度单位: cm

# M8 分配器 – 预铸电缆 DISTRIBUTION SYSTEMS

无卤电缆 PUR  
Halogen free cable PUR  
or PUR/PVC

双通道  
2 signals per port

8 端口 Way



12 端口 Way



## 1 型号 Form

PNP	980820	981220
NPN	980821	981221

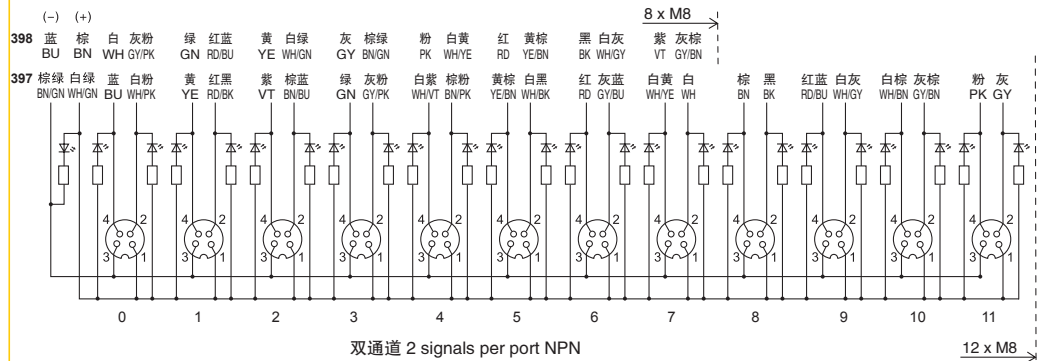
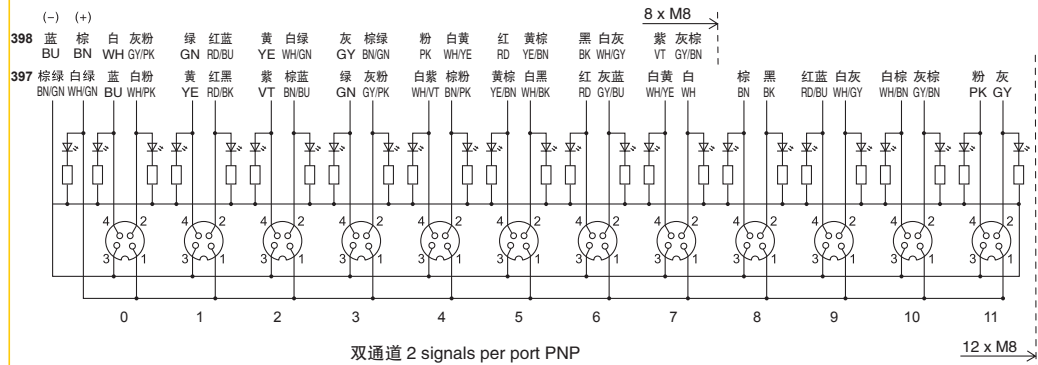
### 电路图 Circuit diagram

针脚定义:  
Contact layout

Pin 1: (+)  
Pin 2: (S2)  
Pin 3: (-)  
Pin 4: (S1)

LED 显示: 电源 (绿)  
LED indicator: green, power  
信号 S1 (蓝)  
blue, signal  
信号 S2 (红)  
red, signal

M8 插孔 Female  
4-pole



## 2 电缆类型 Cable type

电缆订货号 / 电缆线经 Cable part No. / Wires

	灰 GY	灰 GY
PVC	398 / 16 × 0.34 + 3 × 0.75mm <sup>2</sup>	
PUR		397 / 24 × 0.25 + 2 × 0.5mm <sup>2</sup>

## 3 电缆长度 Cable length

3.0 m	0300
5.0 m	0500
10.0 m	1000
15.0 m	1500

订货号 Part No.

例: 980820 — 398 — 0500

1 型号 Form

2 电缆类型 Cable type

3 电缆长度 Cable length

备注 Notes

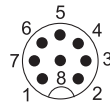
技术参数页面 Technical data in chapter: 8.0.3 配件页面 Accessories on page: 4.3.2  
不同的电缆长度可根据实际需要, 在订货号的第三部分自行修改, 电缆长度单位: cm

# M8 分配器 DISTRIBUTION SYSTEMS

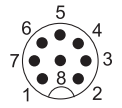
预制插头  
Pre-cast connector

单通道  
1 signal per port

4 端口 Way



6 端口 Way



## 1 型号 Form

PNP	980400
NPN	980401

980600
980601



## 型号 Form

PNP	981400	981600
NPN	981401	981601
插头适用电缆直径 Homerun cable	6.0~8.0mm	

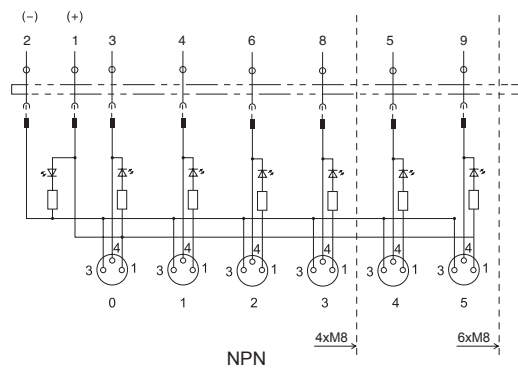
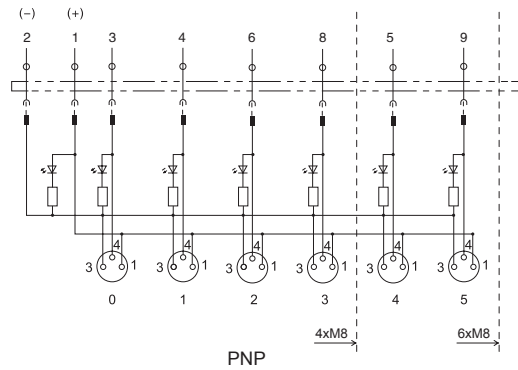
电路图  
Circuit diagram

针脚定义:  
Contact layout

Pin 1: (+)  
Pin 3: (-)  
Pin 4: (S1)

LED 显示: 电源 (绿)  
LED indicator: green, power  
信号 S1 (黄)  
yellow, signal

M8 插孔 Female  
3-pole



备注 Notes

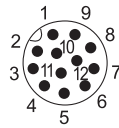
配件及技术参数页面 Accessories and technical page: 4.3.2

# M8 分配器 DISTRIBUTION SYSTEMS

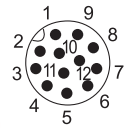
预制插头  
Pre-cast connector

单通道  
1 signal per port

8 端口 Way



10 端口 Way



M8 分配器

## 1 型号 Form

PNP	980805	981002
NPN	980803	981003

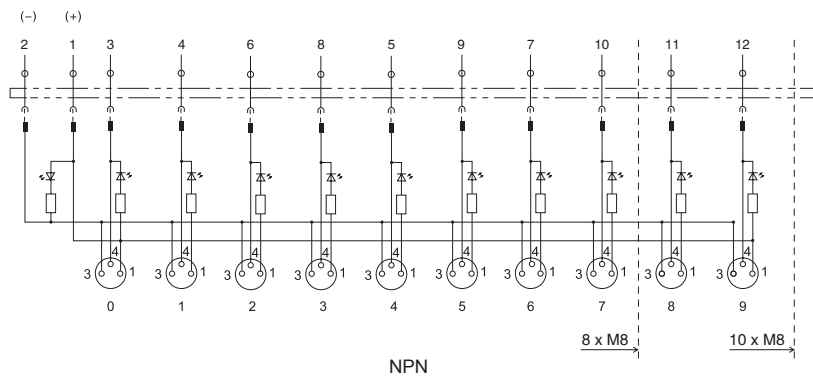
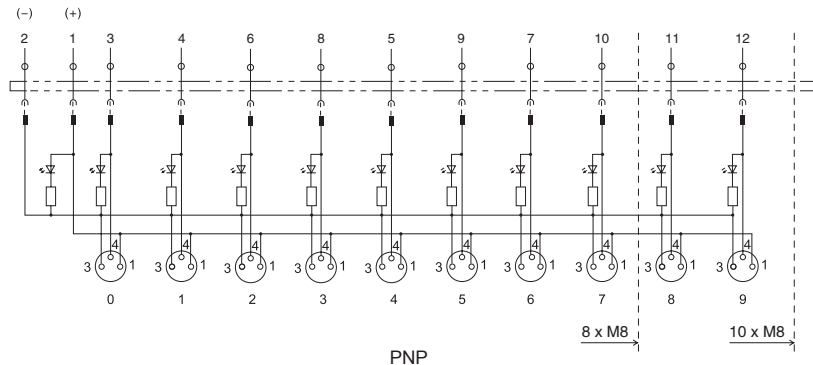
电路图  
Circuit diagram

引脚定义:  
Contact layout

Pin 1: (+)  
Pin 3: (-)  
Pin 4: (S1)

LED 显示: 电源 (绿)  
LED indicator: green, power  
信号 S1 (黄)  
yellow, signal

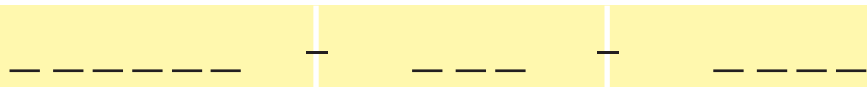
M8 插孔 Female  
3-pole



## 2 技术参数 Technial data

额定电压 Supply voltage	24 V DC (18...30.2V DC)
额定电流 Combined current	2A
防护等级 Protection	IP67
温度范围 Temperature range	-20...+70°C

订货号 Part No.



## 1 型号 Form

备注 Notes

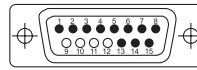
配件及技术参数页面 Accessories and technical page: 4.3.2

# M8 分配器 DISTRIBUTION SYSTEMS

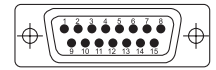
预制插头  
Pre-cast connector

单通道  
1 signal per port

8 端口 Way



12 端口 Way



## 1 型号 Form

PNP	980800
NPN	980801

981200
981201



## 型号 Form

PNP	981800
NPN	981801
插头适用电缆直径 Homerun cable	6.0...12.0mm

982200
982201

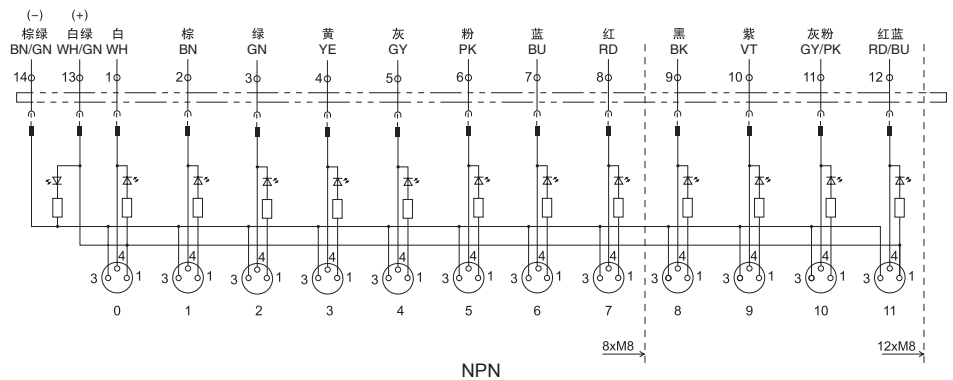
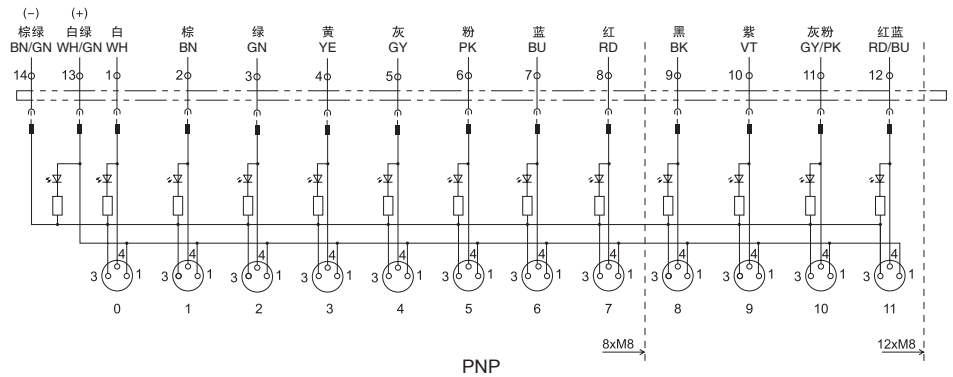
## 电路图 Circuit diagram

针脚定义:  
Contact layout

Pin 1: (+)  
Pin 3: (-)  
Pin 4: (S1)

LED 显示: 电源 (绿)  
LED indicator: green, power  
信号 S1 (黄)  
yellow, signal

M8 插孔 Female  
3-pole



备注 Notes

配件及技术参数页面 Accessories and technical page: 4.3.2



# M8 分配器 – 预铸电缆 DISTRIBUTION SYSTEMS

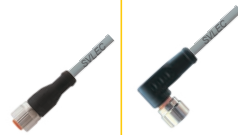
插头线束  
Plug wire harness

4 端口 Way  
6 端口 Way

8 端口 Way  
10 端口 Way

8 端口 Way


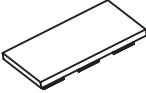







12 端口 Way



M8 分配器

<b>1</b>	型号 Form	No.	917041	917061	919041	919061	988100	988200	
	极数 Suppression		8-pole	8-pole	12-pole	12-pole	10-pole	15-pole	
	电路图 Circuit diagram		M12 插孔 Female 	M12 插孔 Female 	D-SUB 插孔 Female 		D-SUB 插孔 Female 		
	尺寸图 Description								
<b>2</b>	电缆类型 Cable type	电缆订货号 / 电缆线经 Cable part No. / Wires							
	PVC	灰 GY	292	灰 GY	/	灰 GY	357 / 8 × 0.25+2 × 0.5mm <sup>2</sup>	灰 GY	395 / 12 × 0.25+2 × 0.5mm <sup>2</sup>
	PUR		295		301		359 / 8 × 0.25+2 × 0.5mm <sup>2</sup>		396 / 12 × 0.25+2 × 0.5mm <sup>2</sup>
<b>3</b>	电缆长度 Cable length								
	3.0 m	0300							
	5.0 m	0500							
	10.0 m	1000							
	15.0 m	1500							
	无电缆 Without cable	No.							
	M12/DB 插入式接线插头 M12 / DB plug-in connector plugs	917321	917331	917321	917331	988100	988200		
	插头适用电缆直径 Plug for cable diameter	6-8 mm					6-12 mm		
	订货号 Part No.								
	例:	917041		292		0500			
		<b>1</b>	型号 Form	<b>2</b>	电缆类型 Cable type	<b>3</b>	电缆长度 Cable length		
	备注 Notes	技术参数页面 Technical data in chapter: 9.0.3      配件页面 Accessories on page: 4.3.2 不同的电缆长度可根据实际需要, 在订号号的第三部分自行修改, 电缆长度单位: cm							

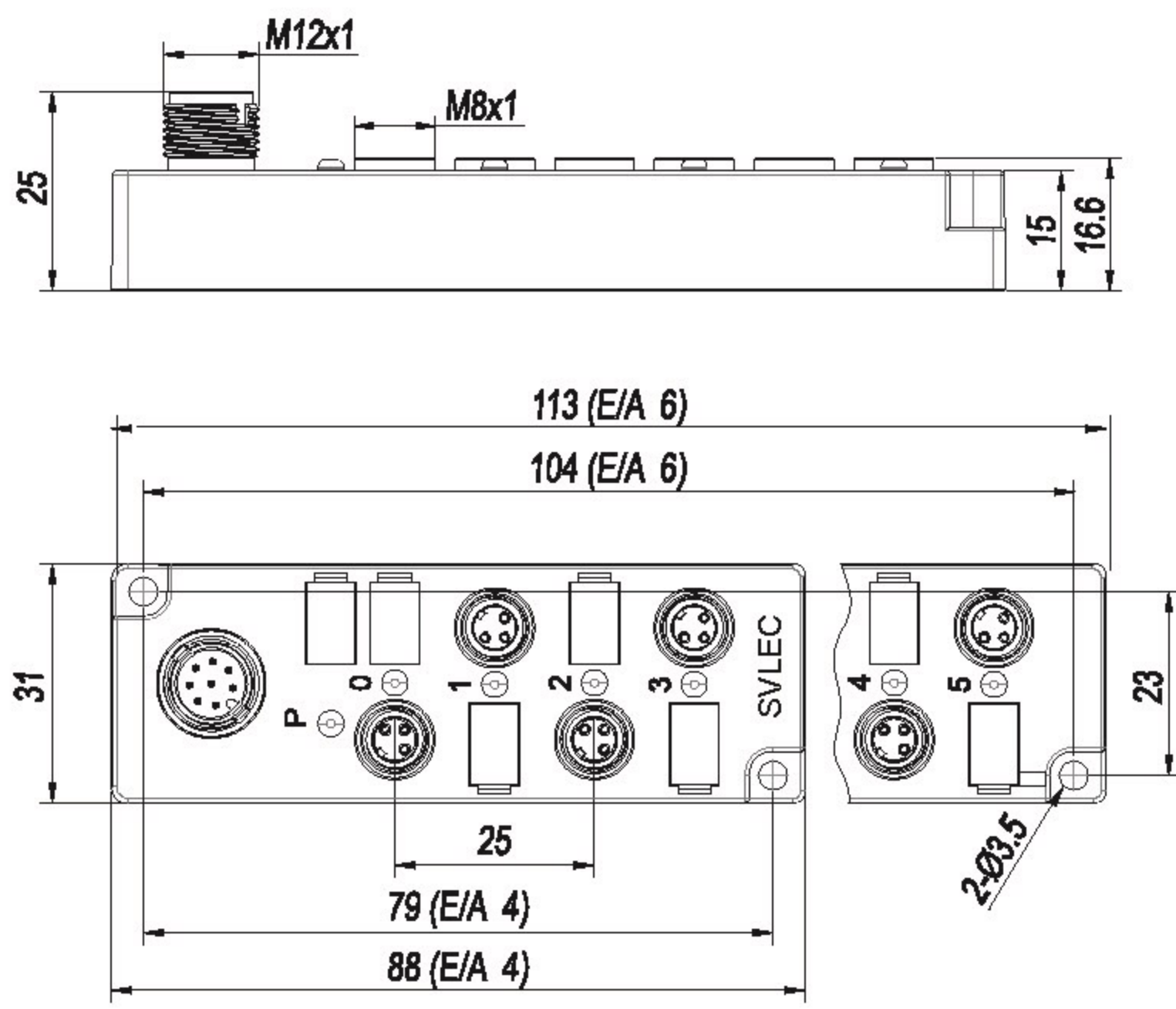
# 附件 ACCESSORIES

电缆标识附件 Labeling accessories		订货号 Part No.
	<p>M8 分配器端口保护盖 Blind plug</p> <p>M12 分配器端口保护盖 Blind plug</p>	<p>996060</p> <p>996050</p>
	<p>M12 分配器标识板 Label plates</p> <p>2 plates = 10 pieces</p>	<p>999006</p>
	<p>电缆线 PUR/PVC、拖链电缆 Cable, PUR (UL/CSA) Highly flexible</p> <p>4 端口分配器电缆线型号 337 For 4-way distribution box, cable no. 337 <math>4 \times 0.25+2 \times 0.5\text{mm}^2</math></p> <p>6 端口分配器电缆线型号 292 For 6-way distribution box, cable no. 292 <math>8 \times 0.25\text{mm}^2</math></p> <p>8 端口分配器电缆线型号 357 For 8-way distribution box, cable no. 357 <math>8 \times 0.25+2 \times 0.5\text{mm}^2</math></p> <p>12 端口分配器电缆线型号 395 For 12-way distribution box, cable no. 395 <math>12 \times 0.25+2 \times 0.5\text{mm}^2</math></p> <p>4 端口分配器拖链电缆线型号 334 4 port splitter cable drag chain model 334 <math>4 \times 0.25+2 \times 0.5\text{mm}^2</math></p> <p>6 端口分配器拖链电缆线型号 295 6 port splitter cable drag chain model 295 <math>8 \times 0.25\text{mm}^2</math></p> <p>8 端口分配器拖链电缆线型号 359 8 port splitter cable drag chain model 359 <math>8 \times 0.25+2 \times 0.5\text{mm}^2</math></p> <p>12 端口分配器拖链电缆线型号 396 12 port splitter cable drag chain model 396 <math>12 \times 0.25+2 \times 0.5\text{mm}^2</math></p> <p>4 端口分配器电缆线型号 333 For 4-way distribution box, cable no. 333 <math>4 \times 0.34+3 \times 0.75\text{mm}^2</math></p> <p>4、8 端口分配器电缆线型号 362 For 4,8-way distribution box, cable no. 362 <math>8 \times 0.34+3 \times 0.75\text{mm}^2</math></p> <p>8 端口分配器电缆线型号 398 For 8-way distribution box, cable no. 398 <math>16 \times 0.34+3 \times 0.75\text{mm}^2</math></p> <p>4、8 端口分配器拖链电缆线型号 448 4,8 port splitter cable drag chain model 448 <math>8 \times 0.34+3 \times 0.75\text{mm}^2</math></p> <p>8 端口分配器拖链电缆线型号 452 8 port splitter cable drag chain model 452 <math>16 \times 0.34+3 \times 0.75\text{mm}^2</math></p> <p>12 端口分配器电缆线型号 397 For 12-way distribution box, cable no. 397 <math>24 \times 0.25+2 \times 0.5\text{mm}^2</math></p> <p>详情请参考 8.0.2</p>	<p>337</p> <p>292</p> <p>357</p> <p>395</p> <p>334</p> <p>295</p> <p>359</p> <p>396</p> <p>333</p> <p>362</p> <p>398</p> <p>448</p> <p>452</p> <p>397</p>
	<p>M8, 3-pole</p>	<p>908601</p>
	<p>M12, 4-pole, 电缆出线范围 Wire diameter 4~6mm</p> <p>M12, 4-pole, 电缆出线范围 Wire diameter 6~8mm</p>	<p>912701</p> <p>912741</p>
	<p>M12, 5-pole, 电缆出线范围 Wire diameter 4~6mm</p> <p>M12, 5-pole, 电缆出线范围 Wire diameter 6~8mm</p>	<p>912721</p> <p>912761</p>
	<p>M12-2M12, Y 型连接器, 接线图详见 1.4.1</p> <p>Y type connector, wiring diagram as shown in the 1.4.1</p>	
	<p>M12-2M8, Y 型连接器, 接线图详见 1.4.2</p> <p>Y type connector, wiring diagram as shown in the 1.4.2</p>	
	<p>M12-2M12, T 型连接器, 接线图详见 1.4.3</p> <p>T type connector, wiring diagram as shown in the 1.4.3</p>	

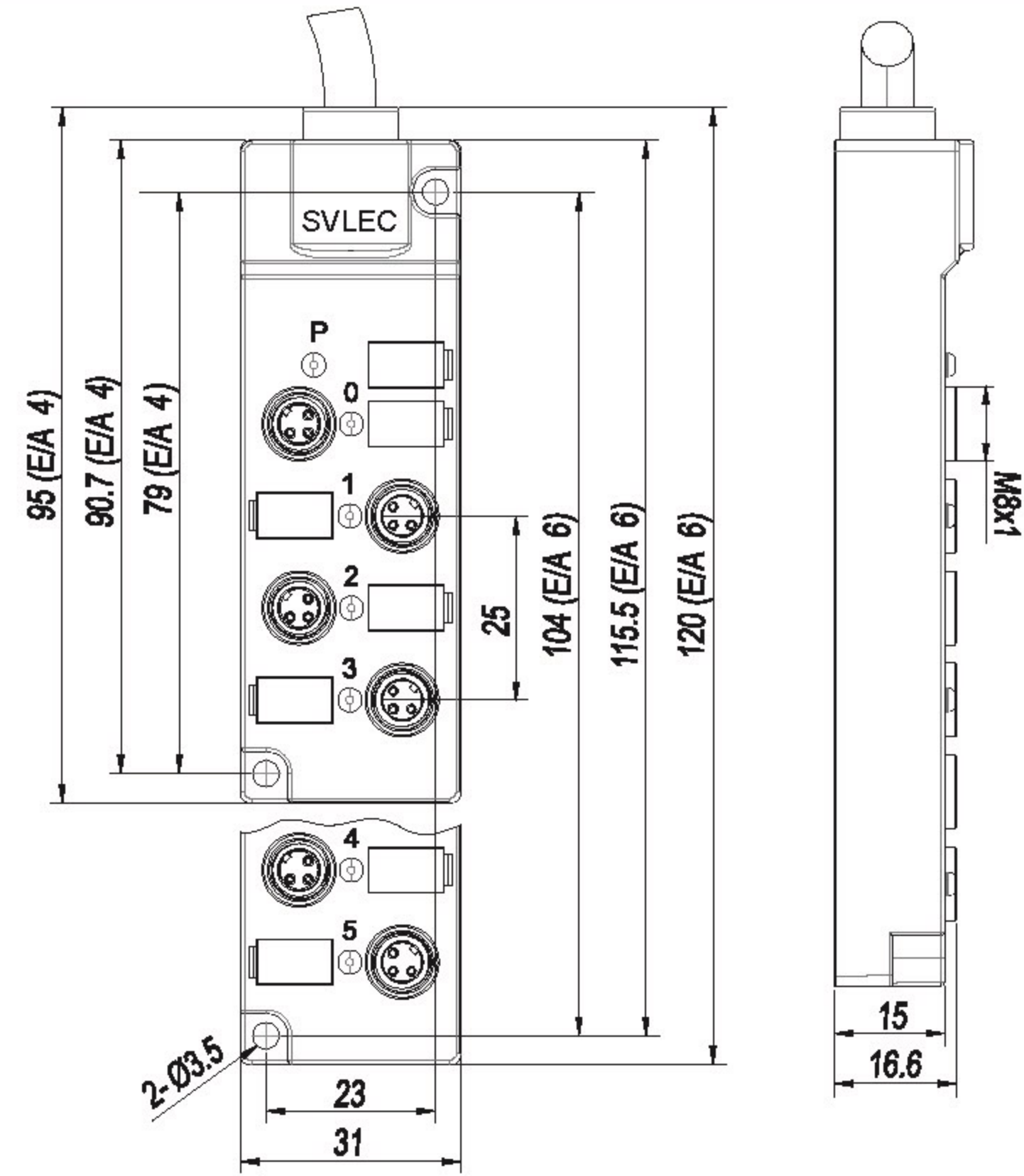
# 分配器技术参数 TECHNICAL DATA - DISTRIBUTION SYSTEMS

技术参数

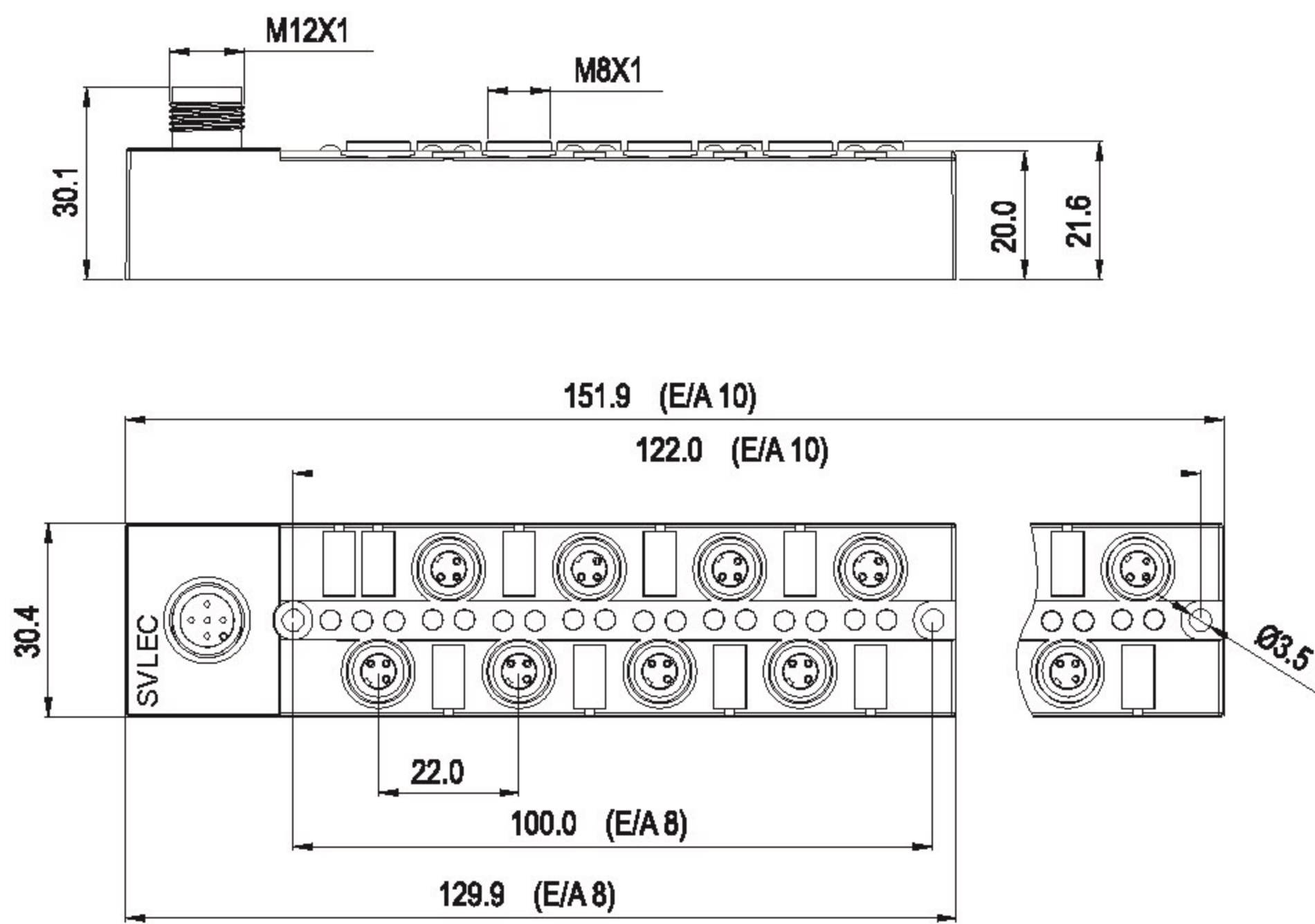
## M8 分配器安装尺寸 Distribution systems



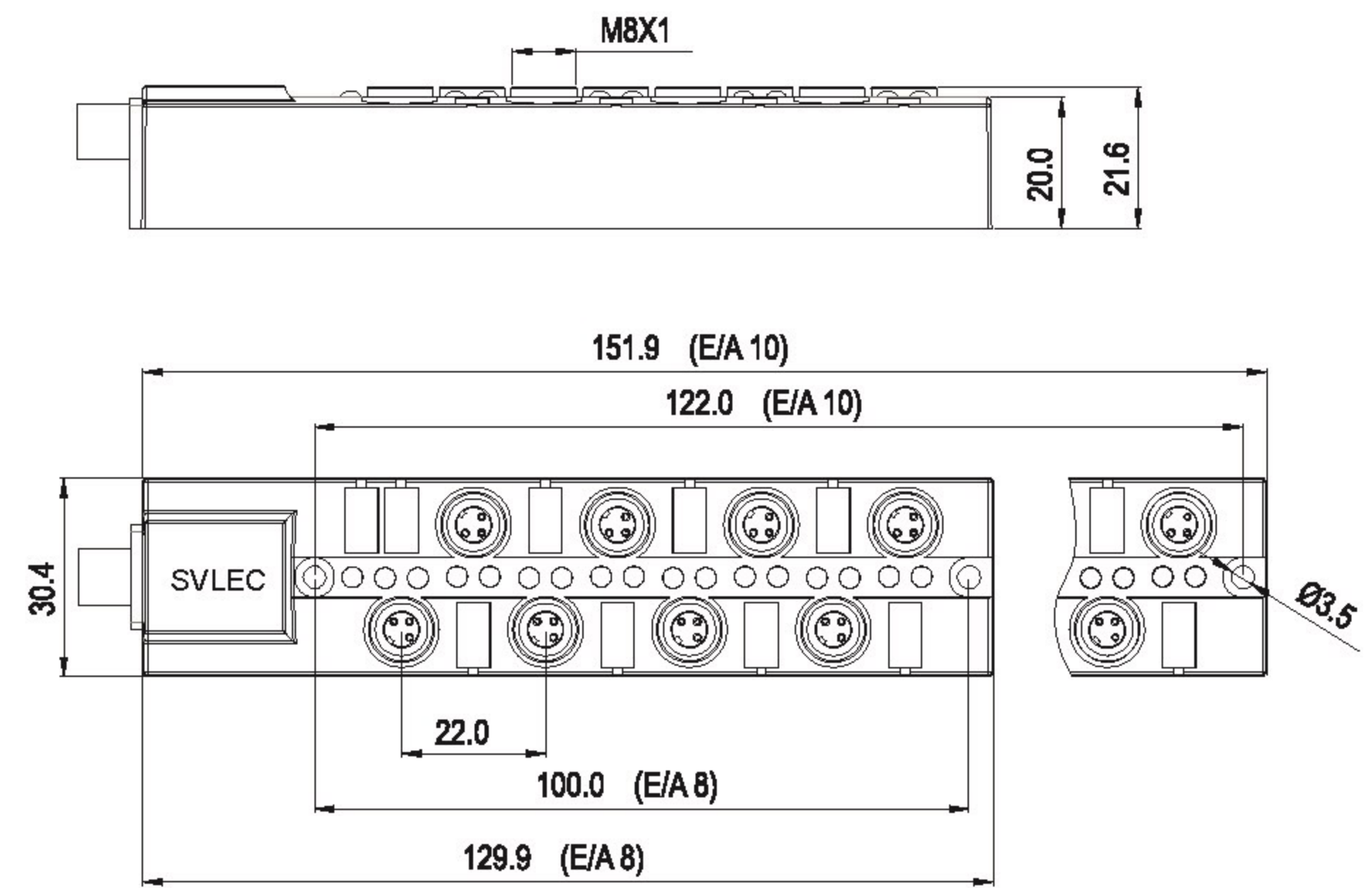
现场接线 Field-wireable



预铸线 Pre-cast line

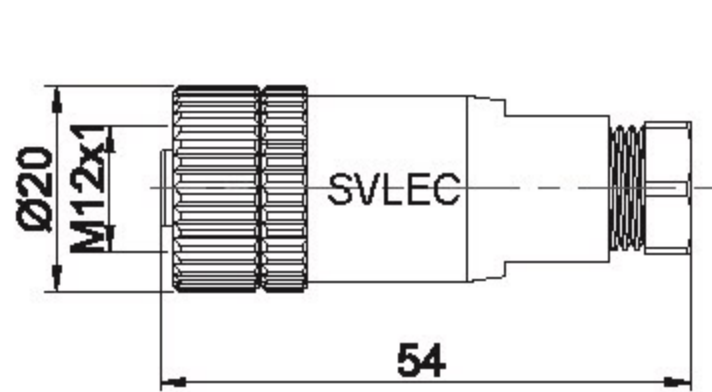


现场接线 Field-wireable

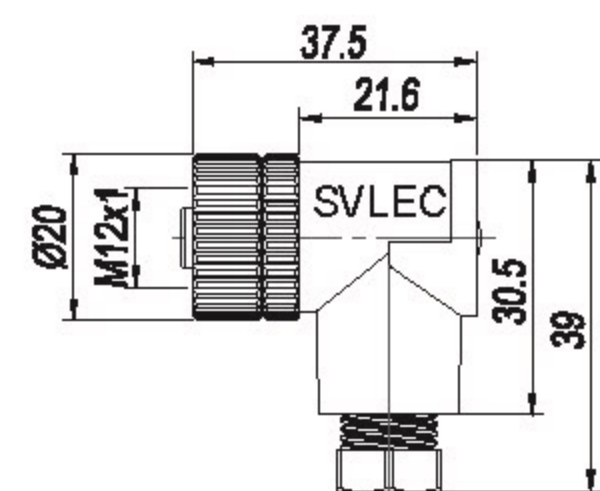


预铸线 Pre-cast line

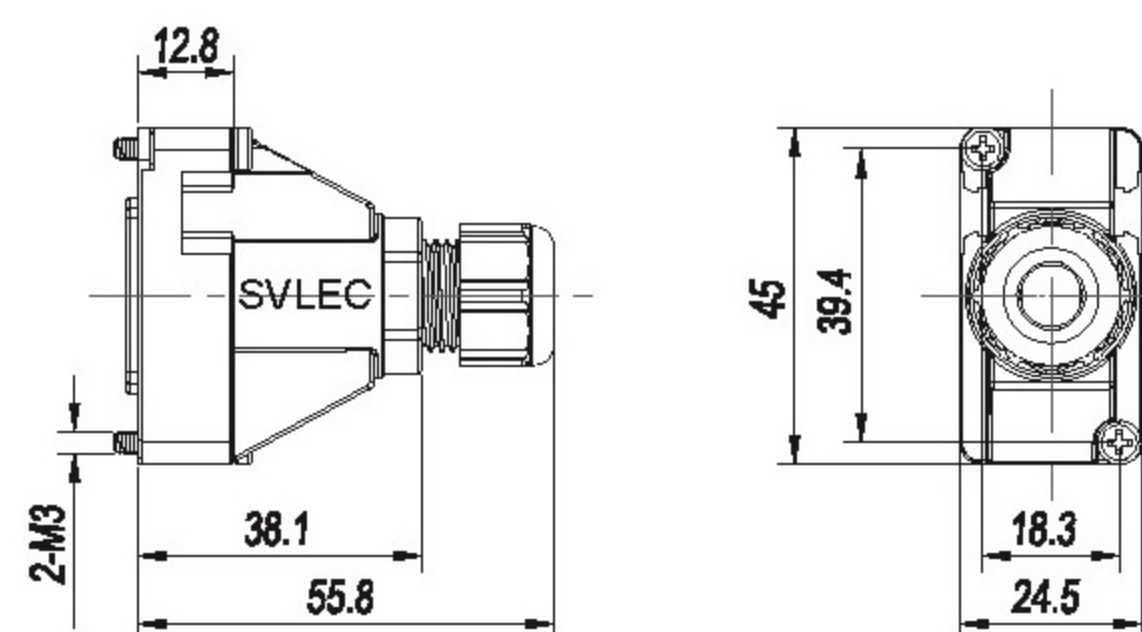
## 分配器插头外形尺寸 Distributor plug size shape



M8 分配器插头 直出线 Straight



M8 分配器插头 90° 出线



M8 分配器插头 D-SUB 插头

M8 分配器安装尺寸 Distribution systems

