

3A 塑料外壳 IP65

材料 Material	聚碳酸酯 Polycarbonate
颜色 Colour	浅灰色 Light grey (RAL 7032)
联锁组件 Locking element	
- 联锁方式 Locking	塑料弹性压合 Plastic elastic pressing
- 材料 Material	聚酰胺 Polyamide
密封元件 Seal	NBR
适用温度范围 Limiting temperatures	-40°C ...+125°C
阻燃等级 Flammability	V0
防护等级 Protection degree(联锁状态, EN60529)	IP65

3A 金属外壳 IP65

材料 Material	铸锌 Zinc die-cast
颜色 Colour	灰色 Grey
联锁组件 Locking element	
- 联锁方式 Locking	塑料弹性压合 Plastic elastic pressing
- 材料 Material	金属 (铁) 镀锌 Metal (iron) zinc-plated
密封元件 Seal	NBR
适用温度范围 Limiting temperatures	-40°C ...+125°C
阻燃等级 Flammability	V0
防护等级 Protection degree(联锁状态, EN60529)	IP65

3A 高防护外壳 IP68

表面处理 Surface	喷涂 / 镀铬 Epoxy powder paint / chromated
材料 Material	铸锌 Zinc die-cast
颜色 Colour	黑色 Black / 灰色 grey
联锁组件 Locking element	
- 联锁方式 Locking	螺栓连接 Screw terminal
- 材料 Material	不锈钢 Stainless steel
密封元件 Seal	NBR
适用温度范围 Limiting temperatures	-40°C ...+125°C
阻燃等级 Flammability	V0
防护等级 Protection degree(联锁状态, EN60529)	IP68

不锈钢盖板

	型号 Type	订货号 Part No.
	H3A-AG-C	FJ0115-1
	H16A-AG-C	FJ0114-1
	H6B-AG-C	FJ0110-1

EMC 电磁兼容外壳 IP65

材料 Material	铸锌 Zinc die-cast
颜色 Colour	
联锁组件 Locking element	
- 联锁方式 Locking	塑料弹性压合 / 螺栓连接
- 材料 Material	不锈钢 Stainless steel
密封元件 Seal	NBR
适用温度范围 Limiting temperatures	-40°C ...+125°C
阻燃等级 Flammability	V0
防护等级 Protection degree(联锁状态, EN60529)	IP65

金属外壳 IP65

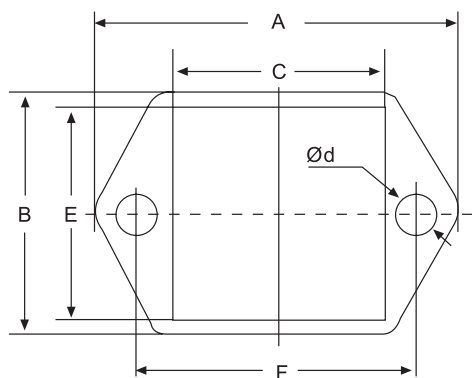
材料 Material	铸铝 Aluminium die-cast
颜色 Colour	灰色 Grey
联锁组件 Locking element	
- 联锁方式 Locking	金属弹性压合 Metal elastic pressing
- 材料 Material	不锈钢 Stainless steel
密封元件 Seal	NBR
适用温度范围 Limiting temperatures	-40°C ...+125°C
阻燃等级 Flammability	V0
防护等级 Protection degree(联锁状态, EN60529)	IP65

高防护外壳 IP68

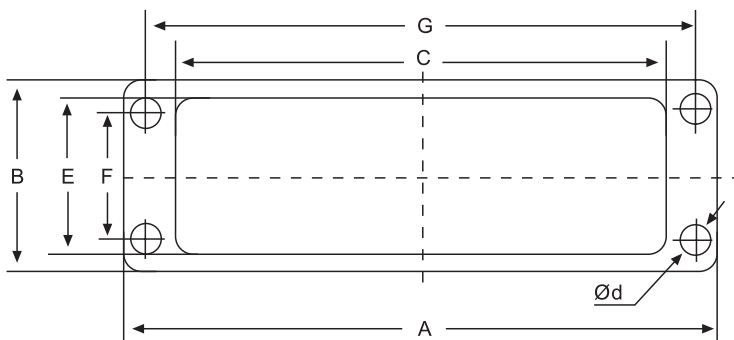
材料 Material	铸铝合金 Aluminium die-cast
颜色 Colour	黑色或灰色 Black or grey
联锁组件 Locking element	
- 联锁方式 Locking	螺栓连接 Screw terminal
- 材料 Material	不锈钢 Stainless steel
密封元件 Seal	NBR
适用温度范围 Limiting temperatures	-40°C ...+125°C
阻燃等级 Flammability	V0
防护等级 Protection degree(联锁状态, EN60529)	IP68

	型号 Type	订货号 Part No.
	H10B-AG-C	FJ0111-1
	H16B-AG-C	FJ0112-1
	H24B-AG-C	FJ0113-1

外壳安装及开孔尺寸 HOUSINGS MOUNTING DIMENSIONS



H3A 开孔底座 housing



H10A, H16A, H32A 开孔底座 series housings
H6B, H10B, H16B, H24B, H32B, H48B 开孔底座 series housings

插座外壳型号 Housing type	安装形式 Mounting type	尺寸 dimensions (mm)						
		A	B	C	E	F	G	Ød
H3A	开孔安装 Bulkhead	40	28	21	21	30	-	3.3
	表面安装 Surface	40	28	-	-	30	-	3.3
H10A	开孔安装 Bulkhead	81	29.5	57.5	24	17.5	70	3.6
	表面安装 Surface	80	50	-	-	40	48	4.5
H16A	开孔安装 Bulkhead	96	29.5	73.7	24	17.5	86	3.6
	表面安装 Surface	96	50	-	-	40	64	4.5
H32A	开孔安装 Bulkhead	102	56	74.2	48.4	42	92	4.3
	表面安装 Surface	106	57	-	-	46	94	5.5
H6B	开孔安装 Bulkhead	80	43	52.2	35	32	70	4.3
	表面安装 Surface	82	52	-	-	40	70	5.5
H10B	开孔安装 Bulkhead	93	43	65.2	35	32	83	4.3
	表面安装 Surface	94	52	-	-	40	82	5.5
H16B	开孔安装 Bulkhead	113	43	85.5	35	32	103	4.3
	表面安装 Surface	117	57	-	-	45	105	5.5
H24B	开孔安装 Bulkhead	140	43	112.2	35	32	130	4.3
	表面安装 Surface	144	57	-	-	45	132	5.5
H32B	开孔安装 Bulkhead	124	79	85.5	71	65	110	5.5
	表面安装 Surface	124.5	81	-	-	67	112	5.5
H48B	开孔安装 Bulkhead	165	90	124	82	70	148	7
	表面安装 Surface	132	120	-	-	106	111	6.5


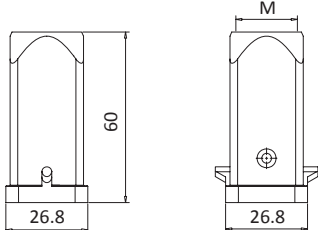

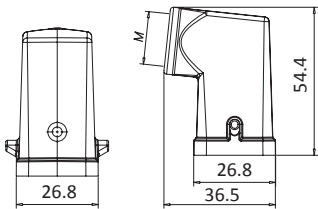

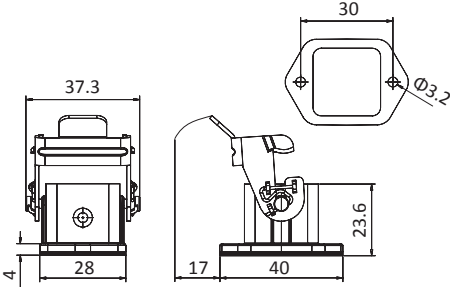

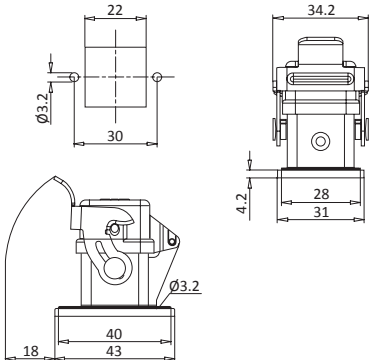

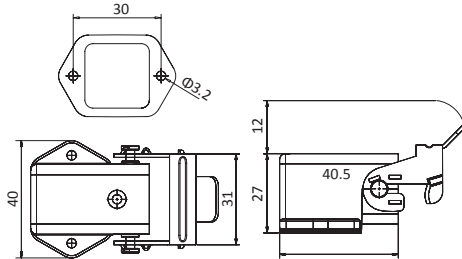
安装开孔尺寸

H3A 金属防护外壳 HOODS / HOUSINGS SERIES



外壳包含金属外壳和塑料外壳 Include metal and plastic shells

锁扣有金属锁扣、塑料锁扣、不锈钢锁扣可选 Levers include metal, plastic and stainless steel


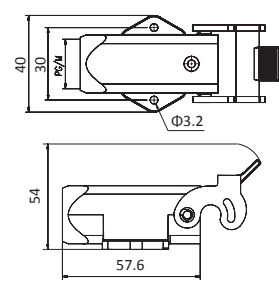

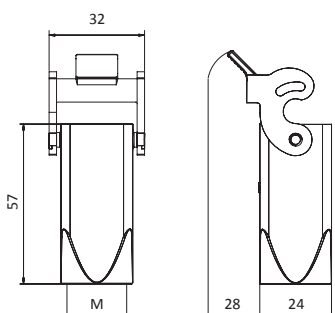

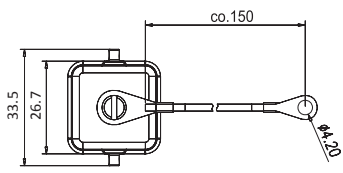
金属外壳 Metal hoods/housings	型号 Type	订货号 Part No.	M 制 Metr.	比例图 Drawing	尺寸: 单位 Dimensions in mm
上壳 顶部进线 Top entry 	H3A-MTG-M20	2200031440	20		
上壳 侧面进线 Side entry 	H3A-MTS-M20	2200031640	20		
下壳 开孔安装 Bulkhead mounting: Bottom entry 	H3A-MAG	2200030301			
下壳 开孔安装 (带盖) Bulkhead mounting: Bottom entry 	H3A-MAD	2200030306			
下壳 开孔安装 (侧出形式) Bulkhead mounting: Bottom entry 	H3A-MAGS	2200030810			

备注 Notes: 开孔尺寸图请参照 7.12.2 页

H3A 金属防护外壳 HOODS / HOUSINGS SERIES

外壳包含金属外壳和塑料外壳 Include metal and plastic shells

锁扣有金属锁扣、塑料锁扣、不锈钢锁扣可选 Levers include metal, plastic and stainless steel

金属外壳 Metal hoods/housings	型号 Type	订货号 Part No.	M 制 Metr.	比例图 Drawing	尺寸: 单位 Dimensions in mm
<p>下壳 表面安装 Surface mounting</p> 	H3A-MAGSV-M20	2200031252	20		
<p>下壳 电缆对接 Cable to cable hood</p> 	H3A-MTGVB-M20	2200031750	20		
<p>金属底座保护盖 Protection covers for metal housings</p>  <p>备注: 适配母插 + 下壳 Note: for female+housings</p>	H3A-KDBM	2200035425			


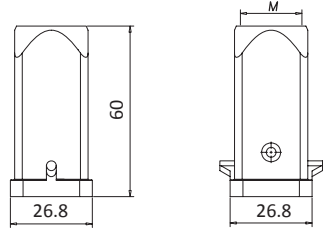

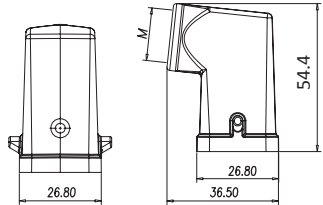

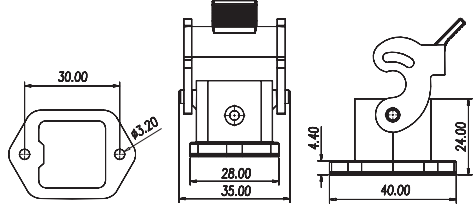

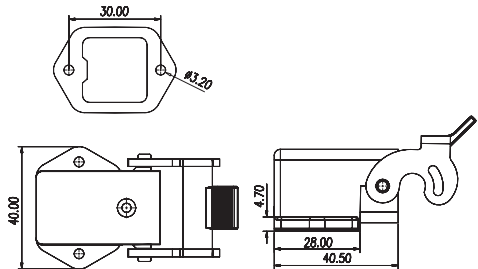

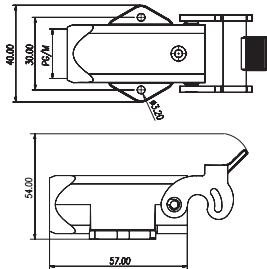
备注 Notes: 开孔尺寸图请参照 7.12.2 页

H3A 塑料防护外壳 HOODS / HOUSINGS SERIES



外壳包含金属外壳和塑料外壳 Include metal and plastic shells

锁扣有金属锁扣、塑料锁扣、不锈钢锁扣可选 Levers include metal, plastic and stainless steel


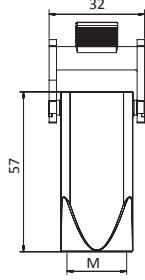
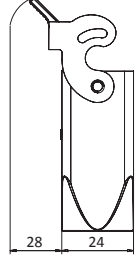

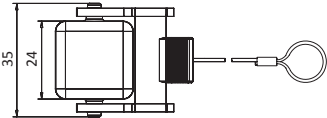

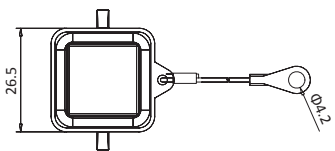
塑料外壳 Thermoplastic hoods/housings	型号 Type	订货号 Part No.	M 制 Metr.	比例图 Drawing	尺寸: 单位 Dimensions in mm
上壳 顶部进线 Top entry 	H3A-TG-M20	2200030420	20		
上壳 侧面进线 Side entry 	H3A-TS-M20	2200030620	20		
下壳 开孔安装 Bulkhead mounting: Bottom entry 	H3A-AG	2200030320		安装开口 Panel cut out 22 x 22mm 	
下壳 开孔安装 (侧出形式) Bulkhead mounting: Bottom entry 	H3A-AGS	2200030820			
下壳 表面安装 (侧出形式) Surface mounting: Side entry 	H3A-AGSV-M20	2200030220	20		

备注 Notes: 开孔尺寸图请参照 7.12.2 页

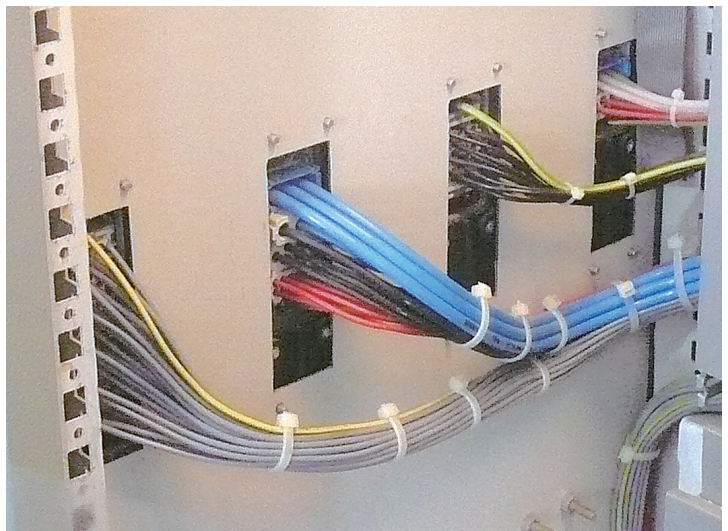
H3A 塑料防护外壳 HOODS / HOUSINGS SERIES

外壳包含金属外壳和塑料外壳 Include metal and plastic shells

锁扣有金属锁扣、塑料锁扣、不锈钢锁扣可选 Levers include metal, plastic and stainless steel


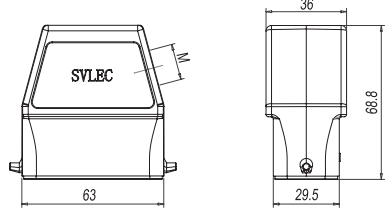

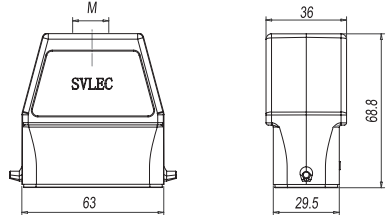

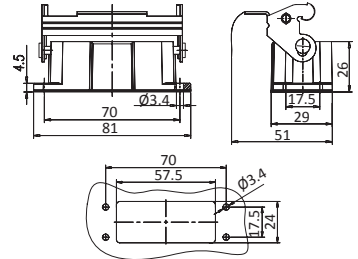

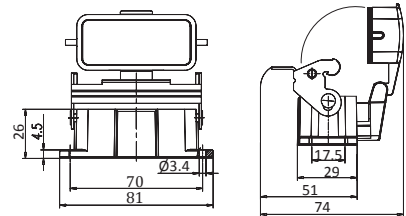
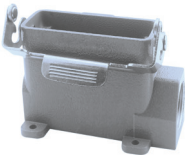
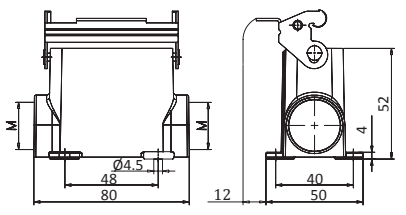

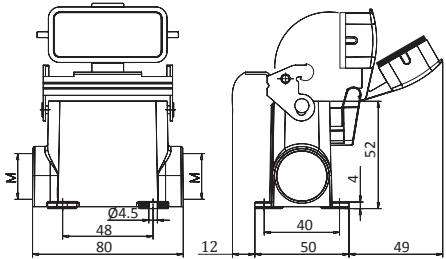
塑料外壳 Thermoplastic hoods/housings	型号 Type	订货号 Part No.	M 制 Metr.	比例图 Drawing	尺寸: 单位 Dimensions in mm
下壳 电缆对接 Cable to cable hood 	H3A-TGVB-M20	2200030720	20		
上壳保护盖 Protection covers for hoods 	H3A-KDT	2200035422			
底座保护盖 Protection covers for housings  <p>备注: 适配母插 + 下壳 Note: for female+housings</p>	H3A-KDB	2200035446			

备注 Notes: 开孔尺寸图请参照 7.12.2 页



H10A 防护外壳 HOODS / HOUSINGS SERIES


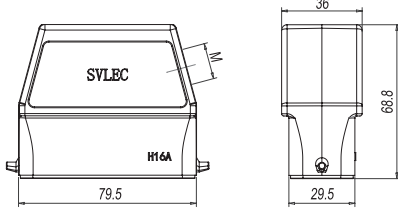

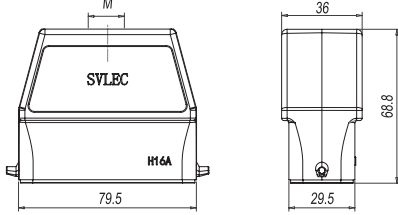

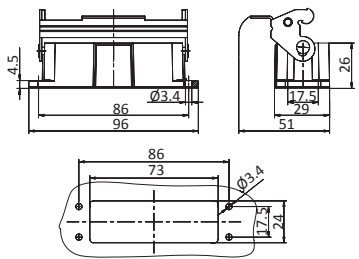

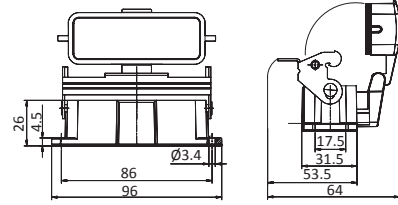
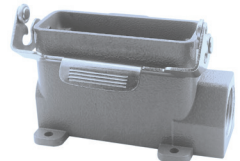
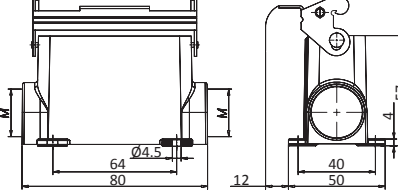

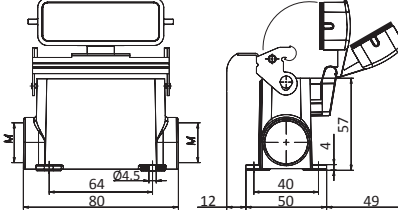
锁扣有普通金属锁扣和不锈钢锁扣可选 Include metal and stainless steel lever

金属外壳 Metal hoods/housings	型号 Type	订货号 Part No.	Metr.	比例图 Drawing	尺寸: 单位 Dimensions in mm
上壳 侧面进线 Side entry 	H10A-TS-M20 H10A-TS-M25	2200101540 2200100546	20 25		36 68.8 29.5 63
上壳 顶部进线 Top entry 	H10A-TG-M20 H10A-TG-M25	2200101440 2200100446	20 25		36 68.8 29.5 63
下壳 开孔安装 Housings, bulkhead mounting 	H10A-AG	2200100301			4.5 70 81 Ø3.4 26 17.5 29 51 70 57.5 Ø3.4 17.5 2.4
下壳 开孔安装 (带盖) Bulkhead mounting: cover 	H10A-AD	2200100321		带保护盖 With thermo cover 	26 4.5 70 81 Ø3.4 17.5 29 51 74
下壳 表面安装 Surface mounting: Side entry 	H10A-SGR-M20 H10A-SGR-M25 H10A-SGR-2M20 H10A-SGR-2M25	2200100250 2200100251 2200100290 2200100291	1×20 1×25 2×20 2×25		M 48 80 Ø4.5 12 40 50 52 4
下壳 表面安装 (带盖) Surface mounting: Side entry (cover) 	H10A-SDR-M20 H10A-SDR-M25 H10A-SDR-2M20 H10A-SDR-2M25	2200100255 2200100256 2200100295 2200100296	1×20 1×25 2×20 2×25	带保护盖 With thermo cover 	M 48 80 Ø4.5 12 40 50 52 49 4

备注 Notes: 开孔尺寸图请参照 7.12.2 页


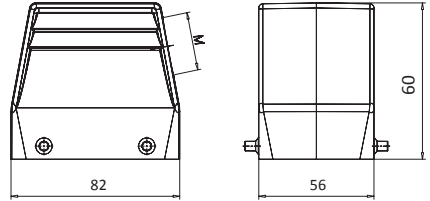

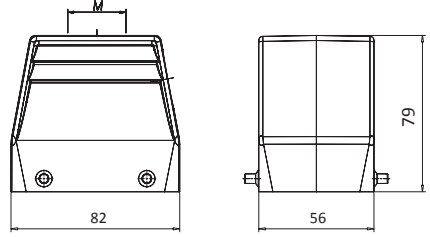

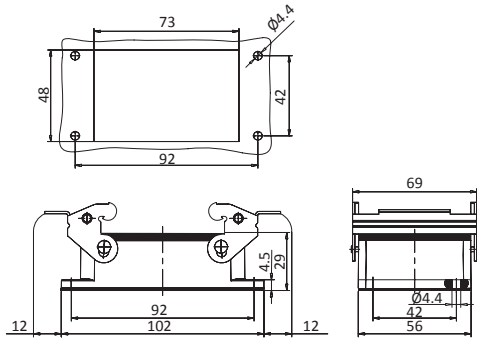

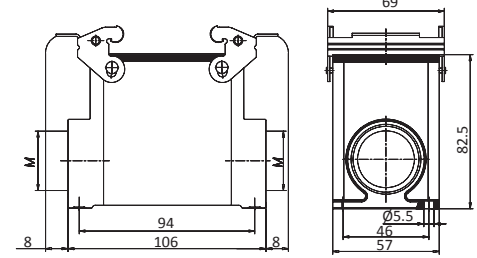
H16A 防护外壳 HOODS / HOUSINGS SERIES

锁扣有普通金属锁扣和不锈钢锁扣可选 Include metal and stainless steel lever

金属外壳 Metal hoods/housings	型号 Type	订货号 Part No.	Metr.	比例图 Drawing	尺寸: 单位 Dimensions in mm
上壳 侧面进线 Side entry 	H16A-TSH-M20 H16A-TSH-M25	2200161540 2200160546	20 25		
上壳 顶部进线 Top entry 	H16A-TGH-M20 H16A-TGH-M25	2200161440 2200160446	20 25		
下壳 开孔安装 Housings, bulkhead mounting 	H16A-AG	2200160301			
下壳 开孔安装 (带盖) Bulkhead mounting: cover 	H16A-AD	2200160321			带保护盖 With thermo cover
下壳 表面安装 Surface mounting: Side entry 	H16A-SGR-M20 H16A-SGR-M25 H16A-SGR-2M20 H16A-SGR-2M25	2200160250 2200160251 2200160290 2200160291	1×20 1×25 2×20 2×25		
下壳 表面安装 (带盖) Surface mounting: Side entry (cover) 	H16A-SDR-M20 H16A-SDR-M25 H16A-SDR-2M20 H16A-SDR-2M25	2200160255 2200160256 2200160295 2200160296	1×20 1×25 2×20 2×25		带保护盖 With thermo cover

备注 Notes: 开孔尺寸图请参照 7.12.2 页

H32A 防护外壳 HOODS / HOUSINGS SERIES

金属外壳 Metal hoods/housings	型号 Type	订货号 Part No.	Metr.	比例图 Drawing	尺寸: 单位 Dimensions in mm
上壳 侧面进线 Side entry 	H32A-TS-M25 H32A-TS-M32	2200321521 2200320527	25 32		
上壳 顶部进线 Top entry 	H32A-TG-M25 H32A-TG-M32 H32A-TG-M40	2200320426 2200320427 2200320428	25 32 40		
上壳 开孔安装 Housings, bulkhead mounting 	H32A-AG	2200320301			
下壳 表面安装 Surface mounting: Side entry 	H32A-SGR-M25 H32A-SGR-M32 H32A-SGR-2M25 H32A-SGR-2M32	2200320231 2200320232 2200320271 2200320272	1×25 1×32 2×25 2×32		若只需一个电缆输出端时, 需另外订购封口螺栓 Blind way one cable entry, order blind separately

备注 Notes: 开孔尺寸图请参照 7.12.2 页