

YANGZHOU METALFORMING MACHINE TOOL CO.,LTD.

扬州锻压机床股份有限公司

机械压力机
MECHANICAL PRESSES

SINCE 1958



扬州锻压机床股份有限公司
YANGZHOU METALFORMING MACHINE TOOL CO.,LTD.

地址：江苏省扬州高新技术产业开发区华钢路1号

Add: No.1,Huagang Rd.,Yangzhou Hi-tech Industry Development Zone,,Jiangsu,China

邮编/PC: 225128

电话/Tel: 0514-8784 9888 8784 9988

传真/Fax: 0514-8784 9136

邮箱/E-mail: yz@duanya.com.cn

开户行：中国农业银行扬州市瓜洲支行

账号：10-154601040000563

网址/Http: www.duanya.com.cn



国家重点高新技术企业

BRIEF INTRODUCTION

企业简介



公司始创于1958年，是国家重点高新技术企业、国家火炬计划邗江数控金属板材加工设备产业基地重点骨干企业、省百家重点自主创新企业、省信息化应用示范单位，1997年在行业内率先通过ISO9001质量体系认证，自1988年起连续11次获“江苏省文明单位”殊荣。

主营产品有各类开式、闭式单 / 双点压力机、高速冲床、肘杆压力机、精冲机、热模锻压力机、冷挤压机、粉末成形机、多工位压力机、单机 / 多机联线 / 级进模冲压生产线、锻压成套设备等。

公司拥有省级企业技术中心、省锻压机械自动化工程技术研究中心，国家博士后科研工作站。近年来承担了二十余项国家级重大科技项目，获得数十项国家发明专利及数百项实用新型等专利，主持和参与制定多项行业标准。

公司现有职工1000余人，大专以上学历占70%，其中工程技术人员262人，高级职称26人，中级职称79人。

公司秉承60年专业技术积累和优秀企业文化，凭借卓越、团结、创新的人才团队，竭诚为客户提供一流的产品和周到的服务。

Founded in 1958 and located in Yangzhou City of Jiangsu Province, our company is a professional manufacturer in making mechanical machines as well as a national hi-tech enterprise, one of the leading enterprises in China NC sheet metal processing equipment production base.

Our company mainly produces various mechanical presses, high-speed presses, knuckle precision presses, fine blanking presses, powder compacting presses and some special production lines, such as aluminum fin press lines, motor lamination press lines, forging press machines and other metal forming equipments.

So far, our products are widely sold to customers all over the world and the domestic market, including Southeast Asia, Middle East, South America, Australia, USA and EU.

Our company boasts fine business environments and excellent experienced staff, We are dedicating to providing customers with high quality products and best service.

YADON HISTORY

扬锻历程

1958年
公司创立
Company founded



1958

1978年
“邗江锻压机床厂”
16T、40T 压力机获部、省优质产品称号
Won as ministerial qualified products



1978

1987年
“扬州锻压机床厂”
1989年引进意大利技术
生产JL系列高性能压力机
Start produce presses with imported Italian technology



1987

1996年
“江苏金方圆集团扬州锻压机床有限公司”

1997年同行中率先通过
ISO9001质量体系认证
Obtained ISO 9001 certificate firstly in press making industry



1998年YKC空调翅片高速精密冲压生产线
Start produce YKC aluminium fin press line

1998



2005年
“扬州锻压机床集团有限公司”



2006年MP系列
多工位锻造生产线
Start produce MP hot forging machines



2005

2011年
“扬州锻压机床股份有限公司”
省级“优秀企业技术中心”

2011年
总部迁至邗江经济开发区华钢路
Head-quarter moved to huagang road in 2011



2011

1963年
压力机事业起步
Start press making from 1963s



1975

1975年
被原“机械部”批准为定点生产机械压力机专业厂家
Appointde as one of press makers by the ministry of machinery

1985

1984年
引进日本技术生产JH系列高性能压力机
Start produce JH21 series presses with imported Japanese technology



被省政府表彰为“出口创外汇先进企业”、被原外经贸部批准为出口企业
Awarded as “advanced foreign exchange earning entorprise” by Jiangsu province government. Appointed as export enterprise by previous foreign trading ministry.

1991

1990年代初国内第一台数控转塔冲
Produced 1st set of CNC turret punching machine in China



1993年开式空调翅片冲压生产线
1993 start produce c-type Fin line
1995年开式双点压力机
1995 start c-type double-crank press

1991-1995年
国家火炬计划企业
Awarded as national torch enterprise and provincial
江苏省高新技术企业
Hi-tech enterprise
1个国家“火炬项目”
1 national torch project
1个国家“星火项目”
1 national spark project

2000

2000年闭式双点压力机
Start produce double-crank press machines



2003年被认定为国家火炬计划重点高新技术企业
2004年总部迁至邗江经济开发区吉安路
National major Hi-tech enterprises, moved to Hanjiang economic development zone in 2004



2007

2007年
技术中心认定为“省级企业技术中心”
Awarded as china famous brand and provincial technical center
引进日本技术生产FSP系列数控高效粉末成形压力机
FSP power metallarge compacting machine



2009年
承担国家科技重大专项：
高速精密数控冲床、10000KN精冲机
National scientech major project:
high-speed precision CNC presses and fine blanking presses



2010年
启用新标识“YADON”
Start new logo

2013

2013年
承担国家科技重大专项：J76-750数控重型高速精密压力机
National scientch major project: J76-750 heavy high-speed press
江苏省创新团队
Jiangsu province innovation Team
800T 粉末成形压力机（国内首台）
powder compacting press (the 1st one made in china)

SINCE 1958

PROCESSING CONTROL CENTER 加工与检验

公司拥有业界**顶尖**的加工和检测设备，行业内单体规模**最大**的恒温加工车间，60年**专业**制造经验和丰富工艺积累，**完善**的现代化生产和品质保障体系，竭诚为客户提供最优质的产品。

Our company has top processing and testing equipment, and also the biggest constant-temperature workshop in the press-making field. With 60 years' professional experience and rich technology accumulation, also with perfect modern manufacturing system and quality control system, Our company is sincere to supply our best products for all our customers.



数控落地镗铣床 (西班牙)
CNC Boring machine (Spain)



数控落地镗铣床 (意大利)
CNC Boring machine (Italy)



数控龙门加工中心 (日本)
CNC Milling machine (Japan)



数控成型磨齿机 (德国)
CNC Gear grinding machine (Germany)



恒温加工车间
Constant temperature workshop

激光跟踪仪 (瑞士)
Laser measuring machine (Swiss)

退火炉
Annealing furnace

龙门三坐标 (瑞士)
3D measuring machine (Swiss)

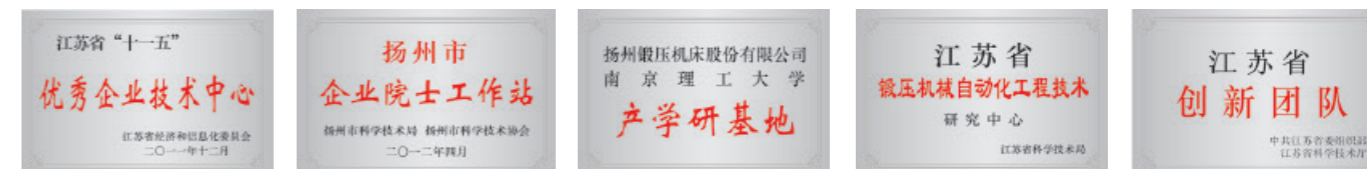
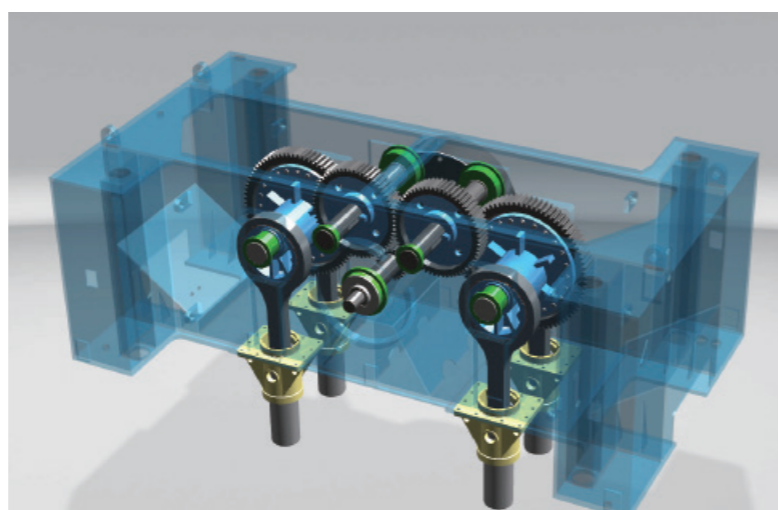
光谱仪 (德国)
A Spectrometer (Germany)



RESEARCH DESIGN 研发

公司拥有省级企业技术中心、省锻压机械自动化工程技术研究中心，国家博士后科研工作站。长期与国内外科研院所以及国外锻压行业进行技术交流合作，通过产学研合作和行业战略联盟等方式，建立广度深度兼具的研发体系。近年来承担了二十余项国家级重大科技项目，获得数十项国家发明专利及数百项实用新型等专利，主持和参与制定多项行业标准。

The company has a provincial enterprise technology center, metalforming machinery automation engineering technology research center, National Post Doctoral scientific research workstation. Undertaken in recent years, more than twenty national major science and technology project, obtained national invention patent and utility model patents hundreds, hosting, participate in the formulation of a number of industry standards.





SALES NETWORK 营销&服务网络

国内外**70**多个营销服务网点，遍及全球的营销服务网络，为客户提供零时差、一体化的售前、售中、售后服务。

More than **70** domestic marketing outlets, worldwide marketing services network, provide the zero time difference, for the customer pre-sales customer service service integration.



JH21 开式固定台高性能压力机

Series C-type Frame Fixed Table Press



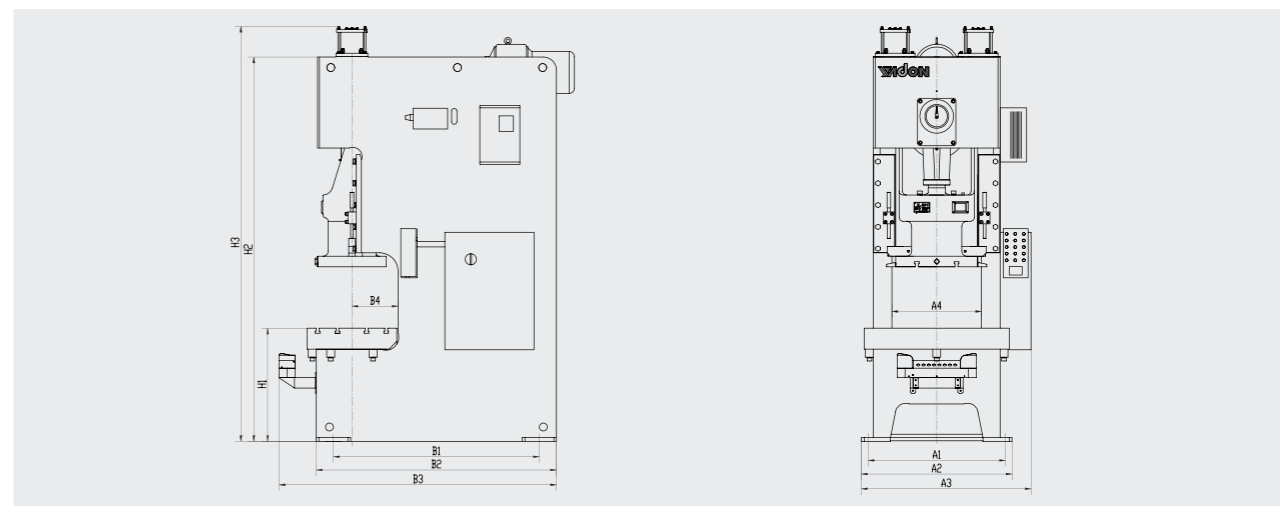
主要功能和特点 Main Structure Features

- ◆ 高精度，满足JIS一级标准；
- ◆ 高刚性焊接机身；
- ◆ 高精度六面长导轨；
- ◆ 干式气动摩擦离合器；
- ◆ 进口安全双联电磁阀；
- ◆ 高灵敏度液压过载保护；
- ◆ 浓油自动润滑系统；
- ◆ 变频调速；
- ◆ PLC集中控制，操作便利；
- ◆ 选配：输出轴、气垫、滑块打料、自动送料等装置。
- ◆ High accuracy, reach JIS-Grade1;
- ◆ High rigidity, steel-welded Frame;
- ◆ High precision, 6-side long guide rail;
- ◆ Dry Type pneumatic clutch-brake unit;
- ◆ Imported safety dual-solenoid valve for clutch;
- ◆ High sensitive HOPP;
- ◆ Automatic grease lubrication system;
- ◆ (FDI)Frequency drive inverter;
- ◆ PLC system;
- ◆ Optional components: Output shaft, air cushion, slide knockout device, automatic feeder, etc.

技术参数 Specifications

名称 Items	技术参数 Technical Data	型号 Model	JH21-25		JH21-45		JH21-60		JH21-80		JH21-110		JH21-125		JH21-160		JH21-200		JH21-250		JH21-315		JH21-400		
			L	S	L	S	L	S	L	S	L	S	L	S	L	S	L	S	L	S	L	S	L	S	L
公称力 Nominal pressure	KN		250	450	600	800	1100	1250	1600	2000	2500	3150	4000												
公称力行程 Nominal pressure Stroke	mm		2.8	3.2	4	4.5	5	5	6	6	7	8	8												
滑块行程 Stroke of slide	mm		80	50	100	70	120	80	140	90	160	100	180	110	200	130	220	150	250	180	250	180	250	180	
行程次数 Stroke	无极调速 Variable	S.P.M	70-100	80-130	60-90	70-110	50-80	60-100	40-75	50-90	35-70	45-80	35-65	45-80	30-55	35-70	25-50	30-60	25-45	30-50	25-40	25-35			
	单速 Single	S.P.M	90	110	80	100	70	90	60	80	60	80	55	70	50	60	45	50	40	45	35	30			
最大装模高度 Max. Die Set Height	mm		250	265	270	285	300	320	320	345	350	380	370	400	400	435	450	485	500	535	550	585	550	585	
装模高度调节量 Die Height Adjustment	mm		50	60	70	80	90	90	100	110	110	120	120												
喉口深度 Depth of Throat	mm		210	230	270	290	350	370	390	420	430	430	430												
立柱间距离 Distance between Uprights	mm		450	500	520	600	680	710	720	830	850	1000	1000												
滑块底面 Bottom size of slider	左右 L-R	mm	360	410	480	560	620	620	700	850	880	950	950												
	前后 F-B	mm	250	340	400	430	520	520	580	650	700	700	700												
模柄孔 Hole for Punch Shank	直径 Diameter	mm	Φ40	Φ50	Φ50	Φ60	Φ70	Φ70	Φ70	Φ70	Φ70	Φ70	Φ70												
	深度 Depth	mm	60	60	60	80	80	80	100	100	100	100	100												
工作台板 Size of Table	左右 L-R	mm	710	810	870	1000	1100	1120	1260	1400	1500	1650	1800												
	前后 F-B	mm	400	440	520	560	680	720	760	820	840	840	840												
	厚度 Thickness	mm	85	110	130	130	160	160	165	165	200	200	200												
工作台孔 Size of Opening in Table	直径 Diameter	mm	Φ100	Φ150	Φ150	Φ150	Φ160	Φ160	Φ180	Φ200	Φ250	Φ250	Φ250												
单速电机功率 Single Speed Motor Power	KW		3	5.5	5.5	7.5	11	11	15	18.5	22	30	37												
冲床外形 Overall Dimensions	左右 L-R	mm	950	1080	1200	1385	1419	1480	1570	1600	1750	1900	2150												
	前后 F-B	mm	1350	1410	1615	1915	2200	2300	2380	2570	2830	3350	3450												
	高 Height	mm	2160	2300	2570	2820	3190	3220	3375	3780	3930	4100	4500												
总重量 Total Weight	kg		3100	4000	6000	7800	11000	13000	14200	21000	25000	31500	35000												

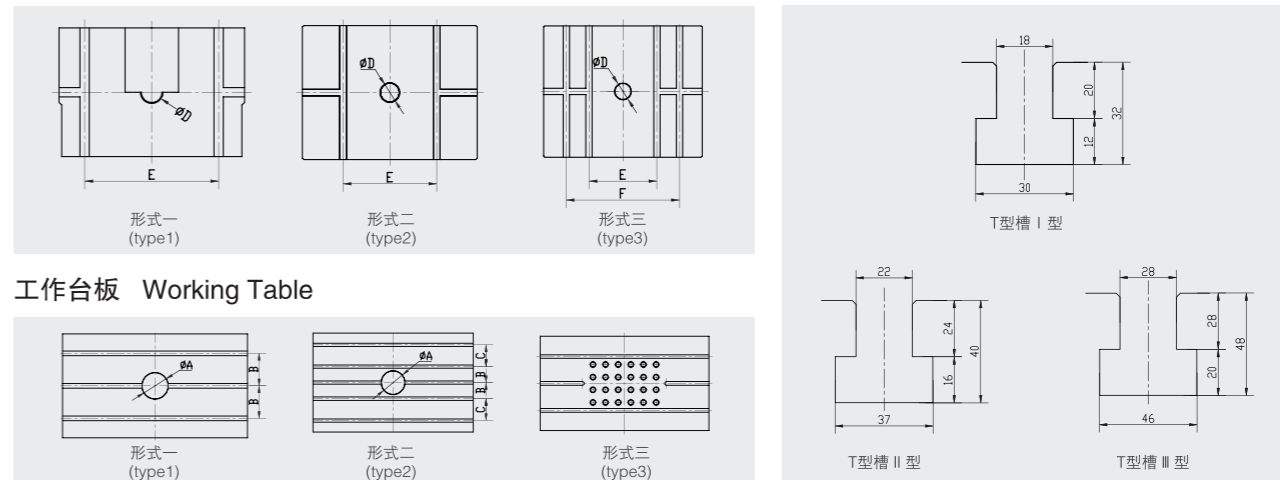
机床外形尺寸图 Outline Size Diagram



机床外形尺寸参数 Parameters of Outline Size

型号参数 Model	JH21-25	JH21-45	JH21-60	JH21-80	JH21-110	JH21-125	JH21-160	JH21-200	JH21-250	JH21-315	JH21-400
地脚螺栓尺寸A1×B1 Anchor size A1×B1	700×860	750×950	840×1120	920×1270	1040×1560	1070×1645	1200×1720	1330×1900	1480×2150	1600×(1215+1215)	1650×(1235+1235)
安装尺寸A2×B2 Install size A2×B2	760×1040	825×1130	940×1300	1010×1450	1140×1820	1170×1945	1320×1950	1430×2170	1580×2430	1750×2750	1790×2820
最大尺寸A3×B3 Max size A3×B3	980×1475	1035×1565	1080×1765	1170×1880	1300×2285	1330×2410	1470×2455	1580×2635	1760×2895	1750×2750	1790×2820
操作台高度H1 Table height H1	755	780	830	830	860	860	900	1000	1050	1050	1050
机身高度H2 Frame height H2	2030	2220	2220	2710	2915	2935	3150	3615	3760	4040	4065
总高度H3 Height H3	2060	2250	2500	2740	3145	3165	3350	3645	3930	4070	4385

滑块底面 Slide Bottom



工作台板 Working Table

型号参数 Model	JH21-25	JH21-45	JH21-60	JH21-80	JH21-110	JH21-125	JH21-160	JH21-200	JH21-250	JH21-315	JH21-400
ΦA	100	150	150	150	160	160	180	200	250	250	250
B	125	150	150	150	110	110	150	175	175	175	175
C	-	-	-	-	150	150	150	175	175	175	175
ΦD	40	50	50	60	70	70	70	70	70	70	70
E	260	300	300	300	300	300	300	350	350	350	350
F	-	-	-	-	-	-	500	700	700	700	700
T型槽 T-Groove	I	I	II	II	II	II	III	III	III	III	III

YC1 单轴高精密冲床

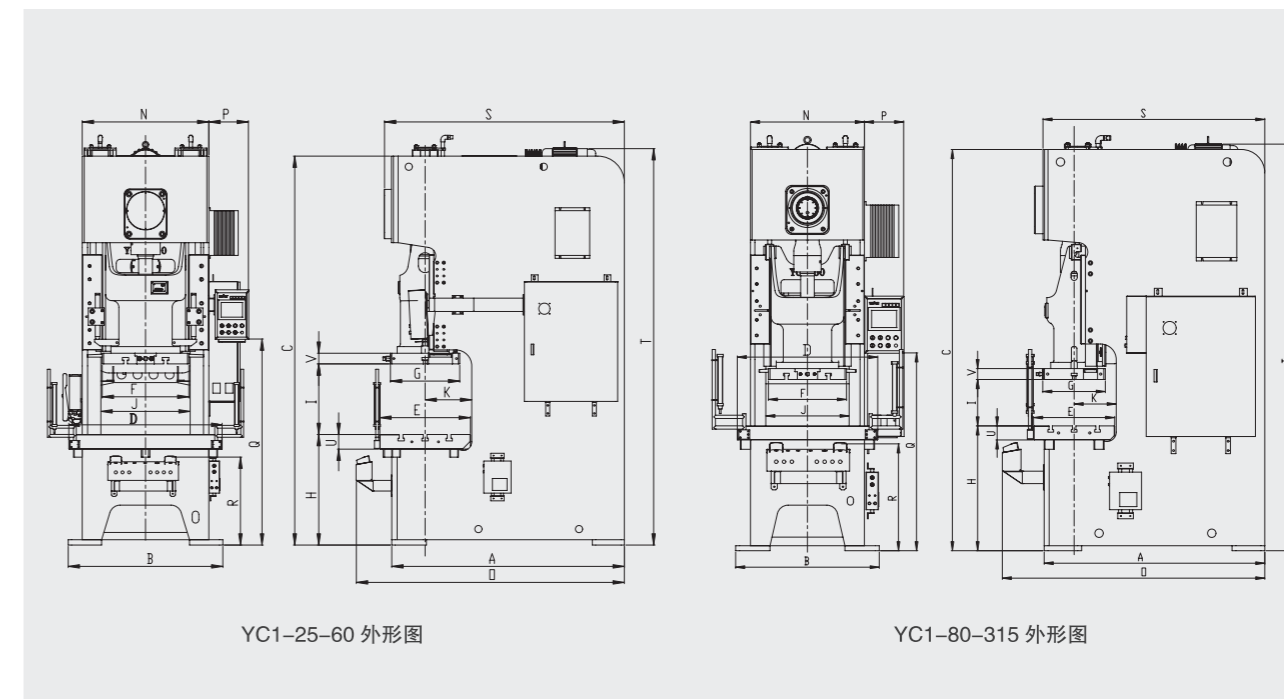
Series Single-crank High-precision Press



主要功能和特点 Main Structure Features

- ◆ 高刚性机身;
 - ◆ 高精度加工;
 - ◆ 低噪音;
 - ◆ 低综合间隙;
 - ◆ 固锁式六面导路;
 - ◆ 模高变化小, 动能中心偏差小;
 - ◆ 冲压变形量小;
 - ◆ 操作便利;
 - ◆ 多功能高亲和力电控系统。
- ◆ High rigidity frame;
 - ◆ High precision processing;
 - ◆ Lower noise;
 - ◆ Less synthetic clearance;
 - ◆ Locked type six-side long rectangle guides;
 - ◆ Less bending of die height, less deviation of kinetic energy;
 - ◆ Less punching deformation;
 - ◆ Convenient operation.

机床外形尺寸图 Outline Size Diagram



技术参数 Specifications

名称 Items	技术参数 Technical Data	型号 Model	YC1-25		YC1-45		YC1-60		YC1-80		YC1-110		YC1-125		YC1-160		YC1-200		YC1-250		YC1-315	
			V	H	V	H	V	H	V	H	V	H	V	H	V	H	V	H	V	H	V	H
公称力 Nominal pressure	KN		250		450		600		800		1100		1250		1600		2000		2500		3150	
公称力行程 Nominal pressure Stroke	mm		3.2	2.3	3.2	2.3	4	2.3	5	3.2	5	3.2	5	3.2	6	4	6	4	6	4	8	6
滑块行程 Stroke of slide	mm		80	30	110	50	130	50	150	60	180	70	180	70	200	80	200	100	250	100	250	100
行程次数 Stroke	变速 Speed Changing	S.P.M	70-110	95-190	50-95	85-175	40-85	80-160	40-75	70-140	30-60	60-120	30-60	60-120	25-55	50-100	20-50	45-80	20-45	40-70	20-40	30-50
	定速 Stable Speed	S.P.M	75	135	65	125	60	120	60	100	50	90	50	90	45	80	35	60	30	55	30	40
最大装模高度 Max. Die Set Height	mm		230	255	270	300	300	340	330	375	350	405	370	425	400	460	450	500	450	525	500	575
装模高度调节量 Die Height Adjustment	mm		50		60		70		80		90		90		100		110		120		120	
喉口深度 Depth of Throat	mm		170		230		270		310		350		370		390		420		430		450	
上工作台 Slide Area	mm		350×300×50		430×350×60		500×400×70		560×460×70		650×520×80		700×560×80		700×580×90		850×650×90		920×700×100		1000×720×100	
下工作台 Bolster Area	mm		720×320×70		850×440×80		900×520×90		1000×600×100		1150×680×110		1200×720×120		1260×760×140		1400×820×160		1550×840×180		1650×880×180	
模柄孔 Hole for Punch Shank	mm		Φ38.1		Φ38.1		Φ50		Φ50		Φ50		Φ50		Φ65		Φ65		Φ65		Φ70	
主电动机 Main Motor	KwxP		2.2×4		3.7×4		3.7×4		5.5×4		7.5×4		11×4		11×4		15×4		18.5×4		22×4	
滑块调整机构 Slide Adjust Device	KwxP		手动		手动		0.4×4		0.4×4		0.75×4		0.75×4		0.75×4		1.1×4		1.1×4		1.5×4	
空气压力 Air Precision	Kg/cm ²		6		6		6		6		6		6		6		6		6		6	
工作台面高度 Height of Bolster Surface	mm		800		800		800		830		845		845		915		1020		1120		1120	
模垫能力 Capacity of Die Cushion	ton		-		2.6		3.6		6.3		8		8		10		14		14		16	
模垫行程 Stroke of Die Cushion	mm		-		60		70		70		80		80		80		100		100		110	
模垫有效面积 Die Cushion Effective Area			-		300×250		350×300		450×310		500×350		500×350		660×420		660×460		660×460		700×460	
冲床外形 Overall Dimensions	mm		832×1060×2165		860×1350×2375		970×1390×2585		1180×1755×2685		1305×1935×2915		1385×2010×3020		1425×2060×3300		1575×2300×3675		1740×2345×4000		1900×2850×4200	
冲床总重量 Total Weight	ton		1.9		3.7		5.4		6.3		9.5		10.5		14.2		19		26		30	

机床外形尺寸参数 Parameters of Outline Size

型号参数 Model	YC1-25		YC1-45		YC1-60		YC1-80		YC1-110		YC1-125		YC1-160		YC1-200		YC1-250		YC1-315			
	V	H	V	H	V	H	V	H	V	H	V	H	V	H	V	H	V	H	V	H		
A	1110	1358	1454	1635	1780	1805	2045	2190	2320	2235												
B	750	870	920	1025	1160	1160	1300	1445	1590	1670												
C	2090	2365	2575	2685	2920	2950	3305	3655	3990	4170												
D	720	850	900	1000	1150	1200	1260	1400	1550	1650												
E	320	440	520	600	680	720	760	820	840	880												
F	350	430	500	560	650	700	700	850	920	1000												
G	300	350	400	460	520	560	580	650	700	720												
H	775	785	800	820	830	840	905	1020	1110	1110												
I	230	255	270	300	300	340	330	375	350	405	370	425	400	460	450	500	450	500	450	525	500	575
J	478	510	534	601	670	700	760	865	980	980												
K	165	230	270	310	350	370	390	420	430	450												
N	600	660	730	825	950	990	1060	1205	1350	1430												
O	1250	1626	1722	1903	2048	2073	2313	2456	2588	2678												
P	242	242	242	298	298	298	298	298	298	298												
Q	1235	1375	1515	1405	1405	1405	1405	1405	1405	1405												
R	685	680	680	697	692	692	732	827	907	930												
S	1110	1328	1421.5	1565	1722.5	1722.5	1985	2137	2285	2390												
T	2145	2473	2627	2734	3070	3061.5	3440	3685	4200	4260												
U	70	80	90	100	110	120	140	160	180	180												
V	50	60	70	70	80	80	90	90	100	100												

JL21 开式固定台高性能压力机

Series C-type Frame Fixed Table Press



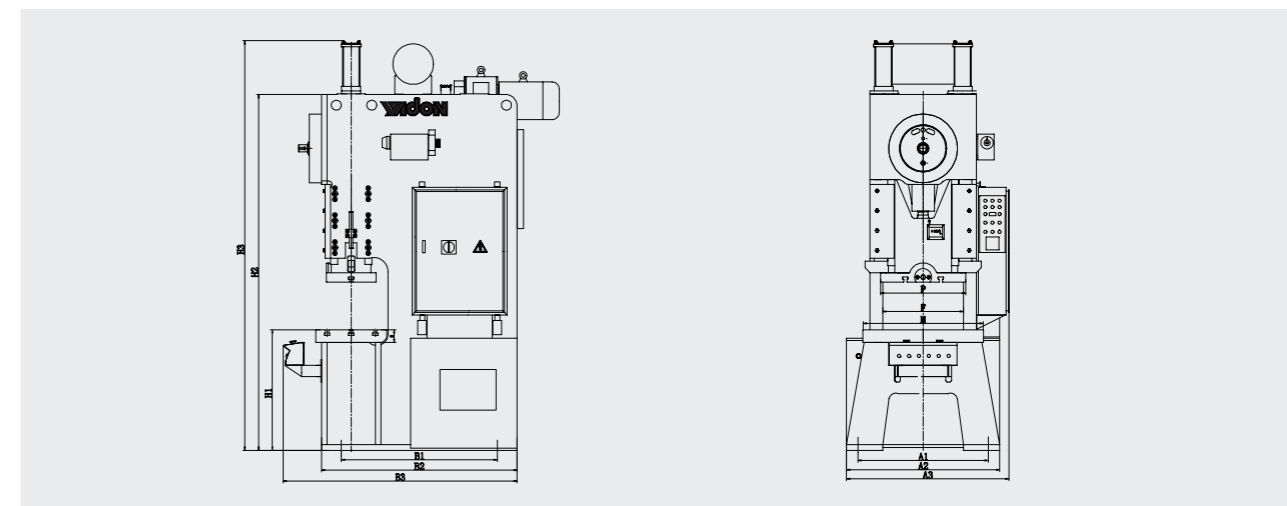
主要功能和特点 Main Structure Features

- ◆ 行程八档可调，适用广泛；
 - ◆ 高精度，满足JIS一级标准；
 - ◆ 高刚性焊接机身；
 - ◆ 高精度八面长导轨；
 - ◆ 干式气动摩擦离合器；
 - ◆ 进口安全双联电磁阀；
 - ◆ 高灵敏度液压过载保护；
 - ◆ 稀油自动润滑；
 - ◆ PLC集中控制，操作便利；
 - ◆ 选配：输出轴、气垫、滑块打料、自动送料等装置。
- ◆ 8-step variable Stroke length.
 - ◆ High accuracy, reach JIS --- Grade1.
 - ◆ High rigidity, steel-welded frame.
 - ◆ High precision, 8-side long guide rail.
 - ◆ Dry type pneumatic clutch-brake unit.
 - ◆ Imported safety dual-solenoid valve for clutch.
 - ◆ High sensitive HOLP.
 - ◆ Automatic oil cycle lubrication system.
 - ◆ PLC system.
 - ◆ Optional components: output shaft, air cushion, slide knockout device, automatic feeder, etc.

技术参数 Specifications

名称 Items		技术参数 Technical Data	型号 Model	JL21-16	JL21-25A	JL21-45A	JL21-63A	JL21-80A	JL21-100A	JL21-125	JL21-160A	JL21-200	JL21-250	JL21-315	JL21-400
公称力 Nominal pressure	KN			160	250	450	630	800	1000	1250	1600	2000	2500	3150	4000
公称力行程 Nominal pressure Stroke	mm			3	3	4	4	4	5	5	6	7	8	8	8
滑块行程 Stroke of slide	mm			8.3~80	10.5~100	11.5~110	12.5~120	12.5~120	15~140	18.6~150	16.5~160	18.7~180	23~220	250	250
行程次数 Stroke	S.P.M			85~140	70~120	60~100	50~80	50~80	45~65	42~60	35~55	30~50	30~45	25~40	25~35
最大装模高度 Max. Die Set Height	mm			220	250	290	300	300	360	400	460	480	500	550	550
装模高度调节量 Die Height Adjustment	mm			50	50	70	80	80	90	90	100	110	120	120	120
喉口深度 Depth of Throat	mm			170	185	235	260	260	320	320	330	410	410	480	480
立柱间距离 Distance between Uprights	mm			360	440	510	570	570	600	690	820	820	1050	1050	1050
滑块底面 Bottom size of slider	左右 L-R	mm		400	460	500	600	600	700	700	790	900	950	1300	1300
	前后 F-B	mm		240	270	300	350	350	400	400	450	570	620	720	720
模柄孔 Hole for Punch Shank	直径 Diameter	mm		Φ30	Φ40	Φ50	Φ50	Φ50	Φ60	Φ60	Φ70	Φ70	Φ70	Φ70	Φ70
	深度 Depth	mm		50	60	60	60	60	80	80	80	80	100	100	100
工作台板 Size of Table	左右 L-R	mm		600	700	800	850	900	1000	1100	1200	1350	1400	1700	1850
	前后 F-B	mm		320	350	450	500	500	630	630	650	800	800	940	940
	厚度 Thickness	mm		60	70	80	90	90	125	150	180	200	200	200	200
工作台孔 Size of Opening in Table	直径 Diameter	mm		Φ110	Φ110	Φ110	Φ125	Φ125	Φ125	Φ140	Φ160	Φ180	Φ180	Φ250	Φ250
无级调速电机功率 Variable Motor Power	KW			2.2	3	5.5	7.5	7.5	11	15	15	22	30	37	37
单速电机功率 Single Speed Motor Power	KW			2.2	2.2	5.5	5.5	5.5	7.5	11	11	15	22	30	37
冲床外形 Overall Dimensions	左右 L-R	mm		900	1000	1070	1190	1190	1300	1300	1410	1580	1630	1780	1810
	前后 F-B	mm		1325	1440	1790	1850	1850	2010	2150	2280	2680	2810	3260	3400
高 Height	mm			2200	2450	2600	2950	2950	3080	3150	3550	3980	4300	4250	4300
总重量 Total Weight	kg			2500	3000	4200	6200	6400	9200	10500	14300	21000	25000	33000	39000

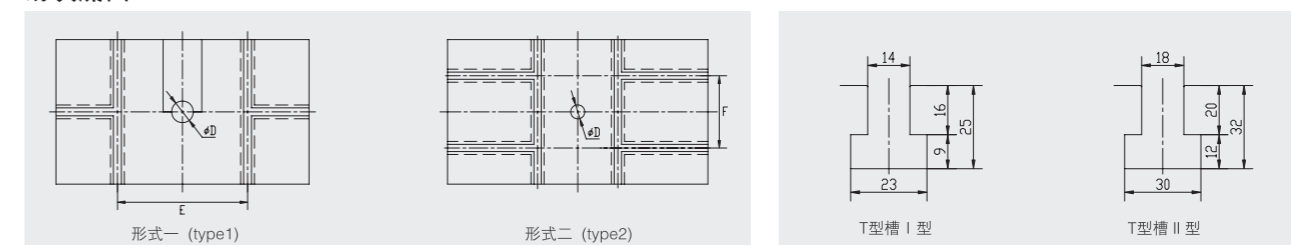
机床外形尺寸图 Outline Size Diagram



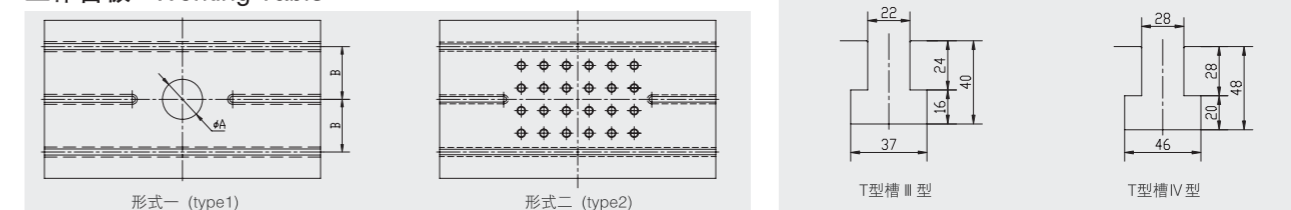
机床外形尺寸参数 Parameters of Outline Size

型号参数 Model	JL21-16	JL21-25A	JL21-45A	JL21-63A	JL21-80A	JL21-100A	JL21-125	JL21-160A	JL21-200	JL21-250
地脚螺栓尺寸A1 x B1 Anhor size A1 x B1	660 x 710	710 x 795	820 x 925	920 x 1100	970 x 1100	1050 x 1180	1080 x 1380	1150 x 1310	1300 x 1670	1360 x 1900
安装尺寸A2 x B2 Install size A2 x B2	780 x 910	890 x 1015	970 x 1160	1080 x 1380	1130 x 1380	1180 x 1580	1210 x 1780	1350 x 1710	1500 x 2170	1500 x 2400
最大尺寸A3 x B3 Max size A3 x B3	920 x 1410	1020 x 1515	1090 x 1660	1190 x 1880	1240 x 1880	1290 x 2080	1320 x 2280	1460 x 2210	1675 x 2670	1675 x 2900
操作台高度H1 Table height H1	760	790	795	850	850	850	875	900	950	950
机身高度H2 Frame height H2	1820	2040	2220	2510	2510	2670	2735	3120	3430	3740
总高度H3 Table height H3	2200	2450	2600	2950	2950	3080	3150	3550	3980	4300

滑块底面 Slide Bottom



工作台板 Working Table



型号参数 Model	JL21-16	JL21-25A	JL21-45A	JL21-63A	JL21-80A	JL21-100A	JL21-125	JL21-160A	JL21-200	JL21-250
ΦA	110	110	110	125	125	125	140	160	180	180
B	120	120	140	170	170	260	260	270	300	300
ΦD	30	40	50	50	50	60	60	70	70	70
E	200	200	250	250	250	360	360	360	450	400
F	-	-	-	-	-	-	-	-	300	300
T型槽 T-Groove	I	II	II	III	III	III	III	IV	IV	IV

J24 开式快速返程压力机

Series C-type Frame Link Drive Press

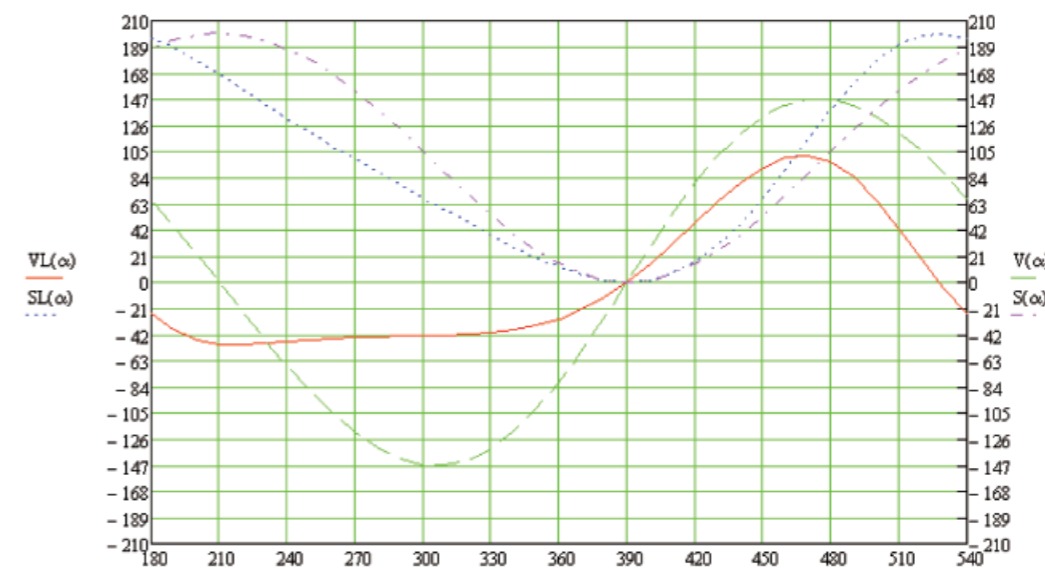


主要功能和特点 Main Structure Features

- ◆ 多连杆传动，慢速加工和快速回程特性；
- ◆ 生产效率较之普通曲柄冲床提高约30%；
- ◆ 高精度，满足JIS一级标准；
- ◆ 高刚性焊接机身；
- ◆ 高精度六面长导轨；
- ◆ 干式气动摩擦离合器；
- ◆ 高灵敏度液压过载保护；
- ◆ 浓油自动润滑；
- ◆ 变频调速；
- ◆ PLC集中控制，操作便利；
- ◆ 选配：输出轴、气垫、滑块打料、自动送料等装置。
- ◆ Link motion drive, with slow down processing and quick return running;
- ◆ Production efficiency increases about 30% comparing with normal press;
- ◆ High accuracy, reach JIS - Grade1;
- ◆ High rigidity, steel-welded frame;
- ◆ High precision, 6-side long guide rail;
- ◆ Dry type pneumatic clutch-brake unit;
- ◆ High sensitive HOPP;
- ◆ Automatic grease lubrication system;
- ◆ FDI (frequency drive inverter) ;
- ◆ PLC system;
- ◆ Optional components: output shaft, air cushion, slide knockout device, automatic feeder, etc.

技术参数 Specifications

名称 Items		技术参数 Technical Data	型号 Model	J24-110	J24-160	J24-200	J24-250
公称力 Nominal pressure		KN		1100	1600	2000	2500
公称力行程 Nominal pressure Stroke		mm		5	6	6	7
滑块行程 Stroke of slide		mm		160	180	200	220
行程次数 Stroke		S.P.M		35-70	30-55	25-50	25-45
最大装模高度 Max.Die Set Height		mm		350	400	450	500
装模高度调节量 Die Height Adjustment		mm		90	100	110	110
喉口深度 Depth of Throat		mm		350	390	430	430
立柱间距离 Distance between Uprights		mm		680	720	830	850
滑块底面 Bottom size of slider		左右 L-R	mm	620	700	850	880
		前后 F-B	mm	520	580	650	700
模柄孔 Hole for Punch Shank		直径 Diameter	mm	Φ70	Φ70	Φ70	Φ70
		深度 Depth	mm	80	100	100	100
工作台板 Size of Table		左右 L-R	mm	1100	1260	1400	1500
		前后 F-B	mm	680	760	820	840
电机功率 Main Motor Power		KW		11	15	22	30
冲床外形 Overall Dimensions		左右 L-R	mm	1419	1570	1630	1750
		前后 F-B	mm	2200	2380	2690	2830
		高 Height	mm	3190	3375	3810	3930
总重量 Total Weight		kg		11500	14800	21500	25500



蓝色：快返程行程曲线
Blue: Stroke curve (with link motion)
紫色：曲柄压力机行程曲线
Parple: Stroke curve (normal)

红色：快返程速度曲线
Red: Speed curve (with link motion)
绿色：曲柄压力机速度曲线
Green: Speed curve (normal)



J25 开式双点压力机

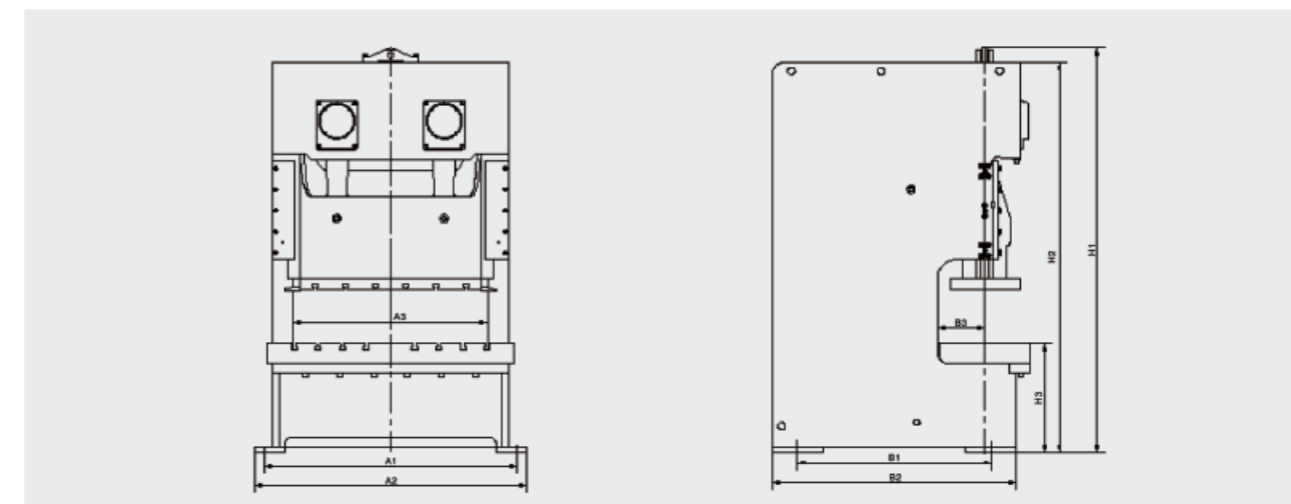
Series C-type Frame Double-crank Press



主要功能和特点 Main Structure Features

- ◆ 高刚性双曲轴逆向运转，抵消侧向力；
 - ◆ 左右抗偏心负荷强；
 - ◆ 高精度，满足JIS一级标准；
 - ◆ 高刚性焊接机身；
 - ◆ 高精度六面长导轨；
 - ◆ 气动摩擦离合器；
 - ◆ 进口安全双联电磁阀；
 - ◆ 高灵敏度液压过载保护；
 - ◆ 浓油自动润滑；
 - ◆ 变频调速；
 - ◆ PLC、编码器、机械凸轮控制；
 - ◆ 选配：输出轴、气垫、滑块打料、自动送料等装置。
- ◆ High rigidity, reverse running double crank, counteract the side force;
 - ◆ High off-set load capability in L-R direction;
 - ◆ High accuracy, reaches JIS-Grade1;
 - ◆ High rigidity, steel welded frame;
 - ◆ High precision, 6-side long guide rail;
 - ◆ Pneumatic clutch-brake unit;
 - ◆ Imported safety dual-solenoid valve for clutch;
 - ◆ High sensitive HOLP;
 - ◆ Automatic grease lubrication system;
 - ◆ FDI (frequency drive inverter);
 - ◆ PLC, encoder, cam controller;
 - ◆ Optional components: output shaft, air cushion, slide knockout device, automatic feeder, etc.

机床外形尺寸图 Outline Size Diagram



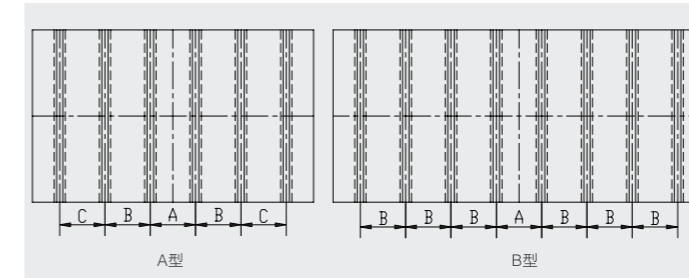
机床外形尺寸参数 Parameters of Outline Size

型号参数 Model	J25-80		J25-110		J25-160		J25-200		J25-250		J25-315	
	A1	A2	A3	B1	B2	B3	H1	H2	H3			
A1	1700	1900	2020	2470	2670	2840						
A2	1850	2050	2150	2620	2820	2990						
A3	1350	1470	1610	1960	2100	2170						
B1	1300	1355	1540	1710	2020	2370						
B2	1680	1755	1940	2175	2490	2785						
B3	310	350	390	430	470	470						
H1	2990	3150	3400	3825	4300	4460						
H2	2870	3020	3275	3700	4130	4290						
H3	860	895	950	975	1095	1200						

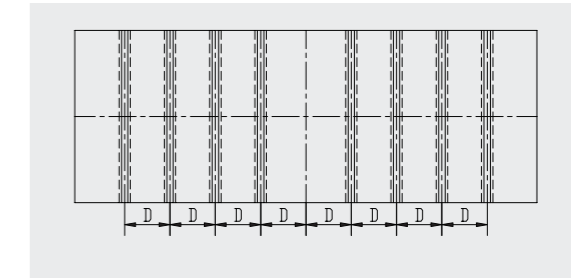
技术参数 Specifications

名称 Items	技术参数 Technical Data	型号 Model	J25-80		J25-110		J25-160		J25-200		J25-250		J25-315	
			L	S	L	S	L	S	L	S	L	S	L	S
公称力 Nominal pressure	KN		800		1100		1600		2000		2500		3150	
公称力行程 Nominal pressure Stroke	mm		4.5	2.5	5	3	6	3	7	4	7	4	8	5
滑块行程 Stroke of slide	mm		160	90	180	110	200	130	230	150	250	180	250	180
行程次数 Stroke	S.P.M		40~75	50~90	35~65	45~80	30~50	35~65	25~45	30~55	20~40	30~50	20~35	25~45
最大装模高度 Max.Die Set Height	mm		380	415	400	435	450	485	500	540	550	585	550	585
装模高度调节量 Die Height Adjustment	mm		80		90		100		110		120		120	
喉口深度 Depth of Throat	mm		310		350		390		430		470		470	
立柱间距离 Distance between Uprights	mm		1350		1470		1610		1960		2100		2170	
滑块底面 Bottom size of slider	左右 L-R	mm	1200		1360		1500		1850		2000		2100	
	前后 F-B	mm	460		520		580		650		700		700	
工作台板 Size of Table	左右 L-R	mm	1650		1880		2040		2420		2600		2700	
	前后 F-B	mm	600		680		760		840		920		920	
冲床外形 Overall Dimensions	左右 L-R	mm	1850		2000		2200		2670		2900		3050	
	前后 F-B	mm	1800		1860		2100		2310		2650		2960	
	高 Height	mm	3000		3150		3450		4200		4750		4900	
主电机功率 Main Motor Power	KW		11		15		22		22		30		37	
总重量 Total Weight	kg		12500		16000		22000		31000		40000		46000	

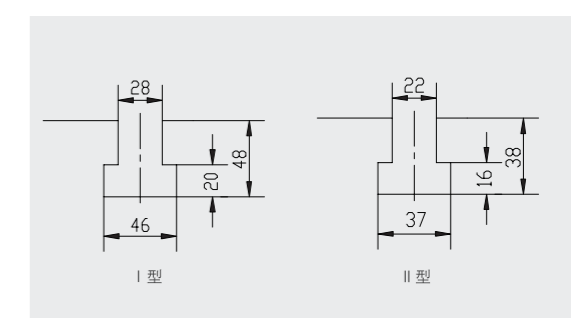
滑块底面 Slide Bottom



工作台板 Working Table



型号 Model	J25-80	J25-110	J25-160	J25-200	J25-250	J25-315
A	175	200	250	250	250	250
B	175	200	250	250	250	250
C	175	200	250	200	250	250
D	150	200	200	250	275	275
E	150	150	200	250	275	275
滑块底面 Slide bottom	A型	A型	A型	B型	B型	B型
T型槽 T-Groove	I型	II型	II型	II型	II型	II型



JY21 半闭式固定台高性能压力机

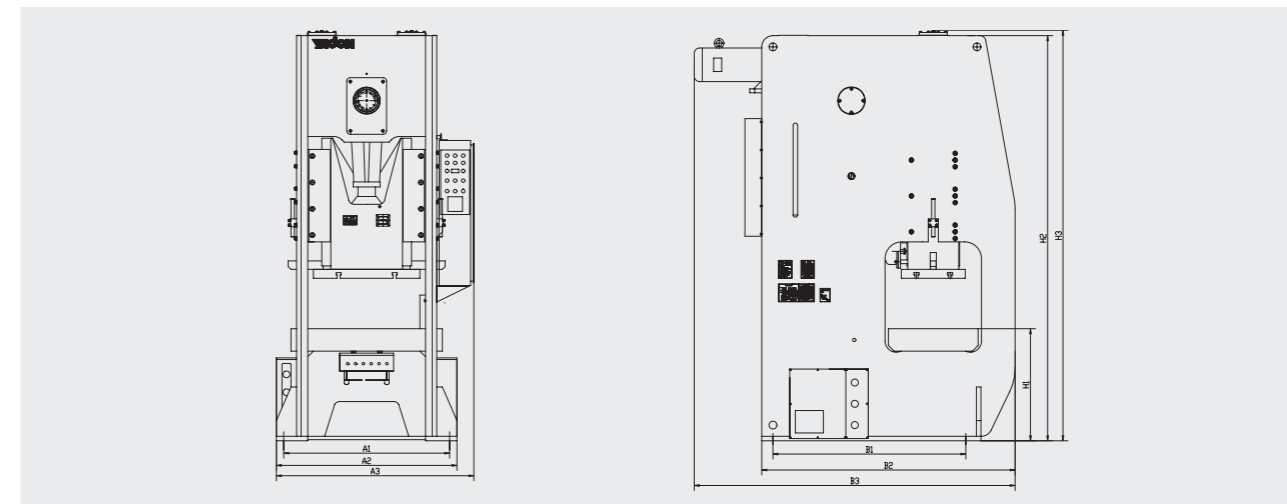
Series Semi-closed Type Fixed Table Press



主要功能和特点 Main Structure Features

- ◆ 高精度，满足JIS一级标准；
 - ◆ 半闭式高刚性焊接机身；
 - ◆ 高精度八面长导轨；
 - ◆ 干式气动摩擦离合器；
 - ◆ 进口安全双联电磁阀；
 - ◆ 高灵敏度液压过载保护；
 - ◆ 稀油自动润滑；
 - ◆ 变频调速；
 - ◆ PLC集中控制，操作便利；
 - ◆ 选配：输出轴、气垫、滑块打料、自动送料等装置。
- ◆ High accuracy, reaches JIS-Grade1;
 - ◆ Semi-closed structure and High rigidity steel welded frame;
 - ◆ High precision, 8-side long guide rail;
 - ◆ Dry type pneumatic clutch-brake unit;
 - ◆ Imported safety dual-solenoid valve for clutch;
 - ◆ High sensitive HOLP;
 - ◆ Automatic oil cycle lubrication system;
 - ◆ FDI (frequency drive inverter);
 - ◆ PLC system;
 - ◆ Optional components: output shaft, air cushion, slide knockout device, automatic feeder, etc.

机床外形尺寸图 Outline Size Diagram



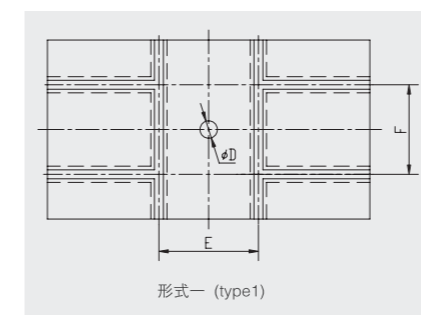
机床外形尺寸参数 Parameters of Outline Size

型号参数 Module	JY21-45	JY21-63	JY21-100	JY21-160	JY21-200	JY21-250	JY21-315	JY21-400
地脚螺栓尺寸A1 x B1 Anihor size A1 x B1	890 x 950	980 x 1100	1260 x 1450	1340 x 1640	1480 x 1720	1500 x 1840	1580 x (1100+1100)	1600 x (1200+1275)
安装尺寸A2 x B2 Install size A2 x B2	1000 x 1355	1160 x 1610	1440 x 1975	1520 x 2085	1660 x 2260	1680 x 2400	1770 x 2750	1790 x 2850
最大尺寸A3 x B3 Max size A3 x B3	1110 x 1770	1235 x 1910	1510 x 2210	1590 x 2470	1730 x 2685	1750 x 3260	1840 x 3495	1860 x 3530
操作台高度H1 Table height H1	750	850	860	915	1000	1000	1050	1050
机身高度H2 Frame height H2	2200	2510	2915	3165	3615	3710	4030	4075
总高度H3 Table height H3	2565	2890	3065	3365	3665	4050	4315	4395

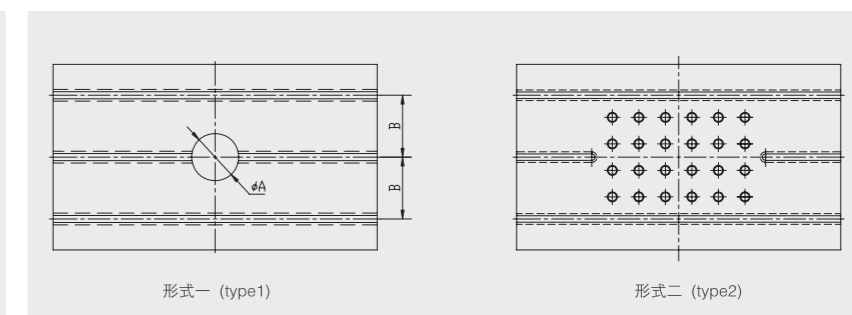
技术参数 Specifications

名称 Items	技术参数 Technical Data	型号 Model	JY21-45	JY21-63	JY21-100	JY21-160	JY21-200	JY21-250	JY21-315	JY21-400
公称力 Nominal pressure	KN		450	630	1000	1600	2000	2500	3150	4000
公称力行程 Nominal pressure Stroke	mm		3.2	4	5	6	6	7	8	8
滑块行程 Stroke of slide	mm		100	120	160	180	200	220	250	250
行程次数 Stroke	S.P.M		60~90	50~80	35~70	30~55	25~50	25~45	25~40	25~35
最大装模高度 Max.Die Set Height	mm		270	300	350	400	450	500	550	550
装模高度调节量 Die Height Adjustment	mm		60	80	90	100	110	110	120	120
立柱间距离 Distance between Uprights	mm		540	630	920	980	1100	1100	1170	1170
侧面开孔(前-后) Dimension of Side Hole (F-B)	mm		470	520	650	680	860	860	860	880
滑块底面 Bottom size of slider	左右 L-R	mm	500	600	700	880	950	950	1100	1100
	前后 F-B	mm	300	350	400	480	570	620	720	720
模柄孔 Hole for Punch Shank	直径 Diameter	mm	Φ50	Φ50	Φ60	Φ70	Φ70	Φ70	Φ70	Φ70
	深度 Depth	mm	60	60	80	80	80	100	100	100
工作台板 Size of Table	左右 L-R	mm	800	850	1000	1200	1350	1400	1500	1600
	前后 F-B	mm	450	500	630	650	800	800	840	860
	厚度 Thickness	mm	80	90	160	180	200	200	200	200
工作台落料孔 Table Blanking Hole	mm	Φ150	Φ150	Φ160	Φ180	Φ200	Φ250	Φ250	Φ250	Φ250
主电机功率 Main Motor Power	KW	5.5	7.5	11	15	22	30	37	37	37

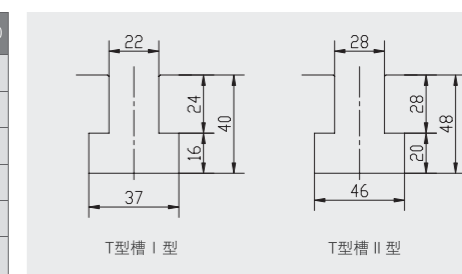
滑块底面 Slide Bottom



工作台板 Working Table



Model	JY21-45	JY21-63	JY21-100	JY21-160	JY21-200	JY21-250	JY21-315	JY21-400
ΦA	150	150	160	180	200	250	250	250
B	120	340	450	500	650	670	700	900
ΦD	50	50	50	70	70	70	70	70
E	200	200	260	360	500	500	750	800
F	-	-	-	-	300	300	350	350
T型槽 T-Groove	I	I	I	II	II	II	II	II



YS1/YS1Z 闭式单点压力机

Series Straight Side Single Crank Press



主要功能和特点 Main Structure Features

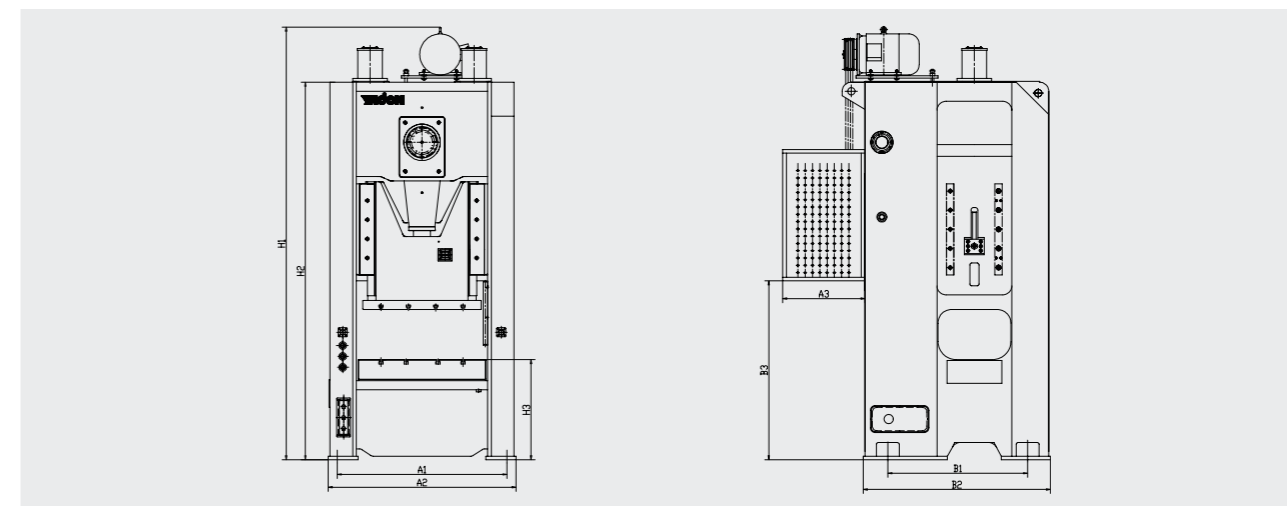
- ◆ 高精度，满足JIS一级标准；
 - ◆ 闭式高刚性焊接机身；
 - ◆ 高精度八面长导轨；
 - ◆ 干式气动摩擦离合器；
 - ◆ 进口安全双联电磁阀；
 - ◆ 高灵敏度液压过载保护；
 - ◆ 稀油自动润滑；
 - ◆ 变频调速；
 - ◆ PLC集中控制，操作便利；
 - ◆ 选配：输出轴、气垫、滑块打料、自动送料等装置。
- ◆ High accuracy, reaches JIS-Grade 1;
 - ◆ Straight side structure and High rigidity steel welded frame;
 - ◆ High precision, 8-side long guide rail;
 - ◆ Dry type pneumatic clutch-brake unit;
 - ◆ Imported safety dual-solenoid valve for clutch;
 - ◆ High sensitive HOLP;
 - ◆ Automatic oil cycle lubrication system;
 - ◆ FDI (frequency drive inverter);
 - ◆ PLC system;
 - ◆ Optional components: output shaft, air cushion, slide knock-out device, automatic feeder, etc.

技术参数 Specifications

名称 Items	技术参数 Technical Data	型号 Model	YS1-80	YS1-125	YS1-160	YS1-200	YS1-250	YS1Z-315	YS1Z-400	YS1Z-500	YS1Z-630	YS1Z-800
公称力 Nominal pressure		KN	800	1250	1600	2000	2500	3150	4000	5000	6300	8000
公称力行程 Nominal pressure Stroke		mm	4	5	6	6	7	8	8	10	13	13
滑块行程 Stroke of slide		mm	140	160	180	200	220	200	200	200	200	200
行程次数 Stroke		S.P.M	40~75	45~65	35~55	30~50	30~45	25~40	25~35	20~30	15~20	15
最大装模高度 Max Die Set Height		mm	320	370	400	450	500	550	550	550	550	600
装模高度调节量 Die Height Adjustment		mm	80	90	100	110	110	120	120	120	120	120
立柱间距离 Distance between Uprights		mm	840	1040	1140	1240	1320	1440	1440	1540	1800	2120
侧面开孔(前-后) Dimension of Side Hole (F-B)		mm	500	600	600	650	700	750	800	900	1000	1000
滑块底面 Bottom size of slider	左右 L-R	mm	700	900	1000	1100	1200	1300	1300	1400	1400	1700
	前后 F-B	mm	500	600	600	650	700	750	800	800	1200	1200
模柄孔 Hole for Punch Shank	直径 Diameter	mm	Φ50	Φ60	Φ70	Φ70	Φ70	Φ70	Φ70	Φ70	Φ70	Φ70
	深度 Depth	mm	60	80	80	80	80	80	80	100	100	100
工作台板 Size of Table	左右 L-R	mm	800	1000	1100	1200	1300	1400	1400	1500	1700	1800
	前后 F-B	mm	550	630	650	800	900	900	1000	1000	1300	1300
	厚度 Thickness	mm	90	150	180	200	200	200	220	220	220	240
台板落料孔 Size Opening in the Table		mm	Φ150	Φ160	Φ180	Φ200	Φ250	Φ250	Φ250	Φ250	Φ250	Φ250
主电机功率 Main Motor Power		KW	7.5	15	15	22	30	37	37	55	75	75

注：根据客户工艺可定制行程可调压力机YS1A型、快速回程压力机YS1L型。

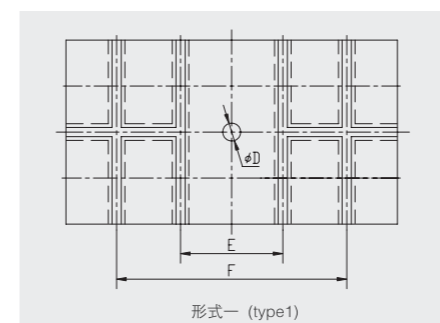
机床外形尺寸图 Outline Size Diagram



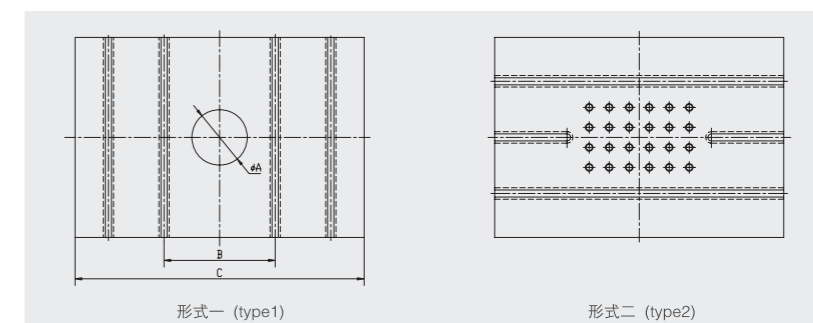
机床外形尺寸参数 Parameters of Outline Size

型号参数 Module	YS1-80	YS1-125	YS1-160	YS1-200	YS1-250	YS1Z-315	YS1Z-400	YS1Z-500	YS1Z-630	YS1Z-800
地脚螺栓尺寸A1×B1 Anihor size A1×B1	1200×855	1410×980	1500×1030	1600×1175	1640×1120	1820×1575	1860×1535	1880×1785	2360×1850	2680×(1130+950)
安装尺寸A2×B2 Install size A2×B2	1340×1155	1540×1360	1660×1430	1780×1595	1860×1570	2000×1990	2060×2055	2180×2220	2640×2440	2980×2605
最大尺寸A3×B3 Max size A3×B3	600×1500	600×1675	720×1720	750×1855	850×1965	850×1980	900×1965	1005×2300	1085×2480	1084×2500
操作台高度H3 Table height H3	815	900	980	1025	1025	1050	1100	1230	1370	1390
机身高度H2 Frame height H2	2685	3025	3230	3665	3810	4050	4145	4890	5365	5705
总高度H1 Table height H1	3090	3490	3695	4170	4365	4660	4750	5500	6365	6580

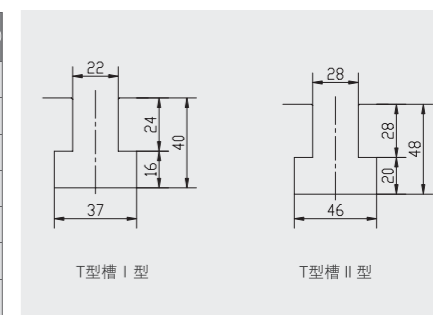
滑块底面 Slide Bottom



工作台板 Working Table



Model	YS1-80	YS1-125	YS1-160	YS1-200	YS1-250	YS1Z-315	YS1Z-400	YS1Z-500	YS1Z-630	YS1Z-800
ΦA	150	160	180	200	250	250	250	250	250	250
B	360	300	400	450	500	550	550	600	700	750
C	-	700	800	900	1000	900	900	1000	1000	1000
ΦD	50	60	70	70	70	70	70	70	70	70
E	200	200	260	350	400	400	300	360	450	400
F	-	-	680	800	800	900	900	1000	1000	1000
T型槽 T-Groove	I	II	II	II	II	II	II	II	II	II



JB36 闭式双点压力机

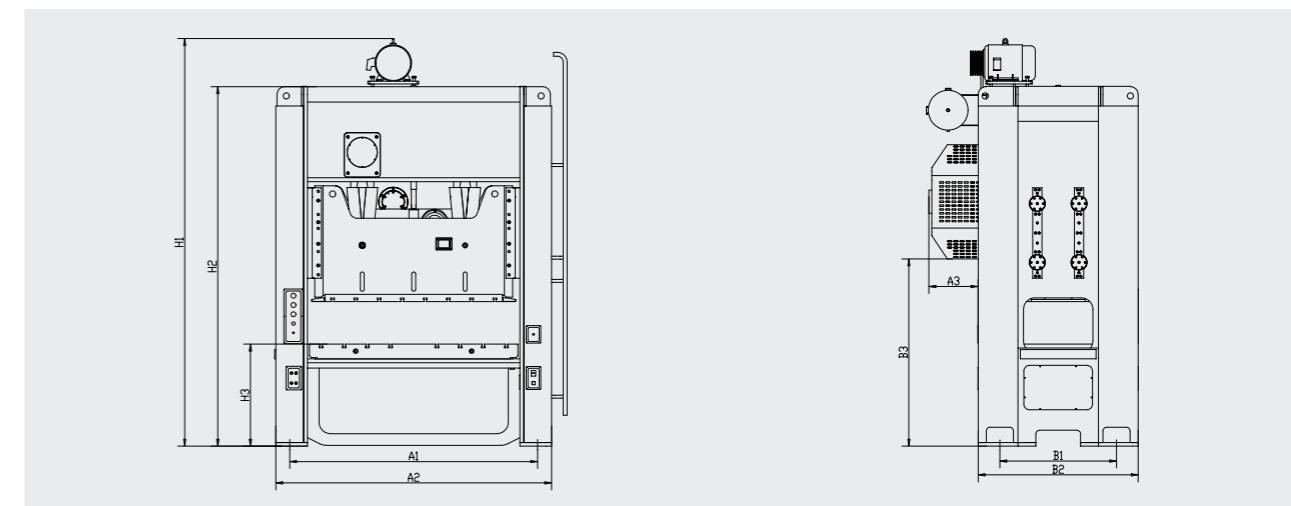
Series Straight Side Double Crank Press



主要功能和特点 Main Structure Features

- ◆ 合金钢双曲轴逆向运转，抵消侧向力；
 - ◆ 左右抗偏心负荷强；
 - ◆ 高精度，满足JIS一级标准；
 - ◆ 闭式高刚性焊接机身；
 - ◆ 高精度八面长导轨；
 - ◆ 气动摩擦离合器；
 - ◆ 进口安全双联电磁阀；
 - ◆ 高灵敏度液压过载保护；
 - ◆ 500T（含500T）以上稀油自动润滑，500T以下浓油润滑；
 - ◆ 变频调速；
 - ◆ PLC、编码器、机械凸轮控制；
 - ◆ 选配：输出轴、气垫、滑块打料、自动送料等装置。
- ◆ Alloyed steel double crank with reverse running, counteract the side force
 - ◆ High off-set load capability in L-R direction
 - ◆ High accuracy, reaches JIS-Grade 1
 - ◆ Straight side structure and High rigidity steel welded frame
 - ◆ High precision, 8-side long guide rail
 - ◆ Pneumatic clutch-brake unit
 - ◆ Imported safety dual-solenoid valve for clutch
 - ◆ High sensitive HOLP
 - ◆ 500T (below 500) Automatic grease lubrication system, 500T (above) Automatic oil cycle lubrication system
 - ◆ FDI (frequency drive inverter)
 - ◆ PLC、encoder、cam controller
 - ◆ Optional components: output shaft, air cushion, slide knockout device, automatic feeder, etc.

机床外形尺寸图 Outline Size Diagram



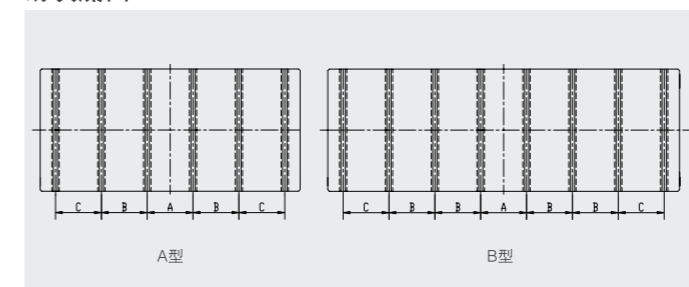
机床外形尺寸参数 Parameters of Outline Size

型号参数 Model	JB36-110	JB36-160	JB36-200	JB36-250	JB36-315	JB36-400	JB36-500
地脚螺栓尺寸A1×B1 Anchor size A1×B1	2030X960	2260X1050	2540X1270	2860X1300	3020X1380	3190X1620	3360X1410
安装尺寸A2×B2 Install size A2×B2	2330X1300	2560X1510	2820X1600	3120X1760	3270X1850	3570X2070	3740X2200
最大尺寸A3×B3 Max size A3×B3	600X1600	800X1700	820X1900	720X2250	700X2390	700X2440	1350X2670
操作台高度H3 Table height H3	895	960	1080	1190	1320	1320	1350
机身高度H2 Frame height H2	3020	3345	3815	4275	4485	4655	5040
总高度H1 Table height H1	3480	3850	4330	4850	5100	5300	5660

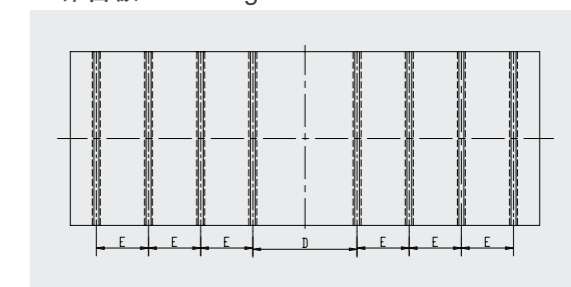
技术参数 Specifications

名称 Items	技术参数 Technical Data	型号 Model	JB36-110	JB36-160	JB36-200	JB36-250	JB36-315	JB36-400	JB36-500	JB36-630
公称力 Nominal pressure	KN		1100	1600	2000	2500	3150	4000	5000	6300
公称行程 Nominal pressure Stroke	mm		5 3	6 3	7 4	7 4	8	8	10	10
滑块行程 Stroke of slide	mm		180 110	200 130	230 150	250 180	250	250	280	300
行程次数 Stroke	S.P.M		35-65 45-80	30-50 35-65	25-45 30-55	20-40 30-50	20-40	20-35	18-25	15-25
最大装模高度 Max.Die Set Height	mm		400 435	450 485	500 540	550 585	550	550	580	600
装模高度调节量 Die Height Adjustment	mm		90	100	110	120	120	120	120	120
立柱间距离 Distance between Uprights	mm		1750	1970	2220	2400	2600	2750	2900	3100
滑块底面 Bottom size of slider	左右 L-R	mm	1360	1500	1850	2000	2100	2300	2400	2600
	前后 F-B	mm	520	580	650	700	750	800	850	1100
工作台板 Size of Table	左右 L-R	mm	1700	1930	2100	2300	2400	2700	2850	3000
	前后 F-B	mm	680	760	840	920	950	1000	1200	1400
侧面开口 L-Side Openings	上下 Up and Down	mm	500	500	600	600	600	600	700	700
	前后 F-B	mm	600	750	800	900	900	900	1000	1000
冲床外形 Overall Dimensions	左右 L-R	mm	2350	2600	3050	3350	3550	3800	3950	4000
	前后 F-B	mm	1950	2370	2500	2650	2700	2800	3600	3900
	高 Height	mm	3530	3900	4400	4900	5200	5300	5750	6100
主电机功率 Main Motor Power	KW		15	22	22	30	37	37	45	55

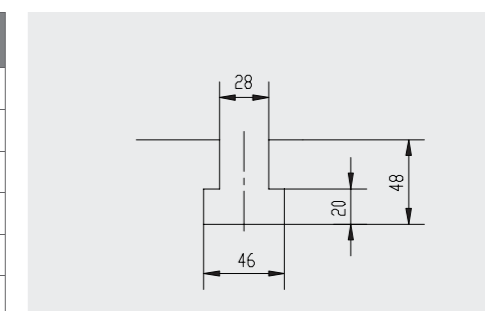
滑块底面 Slide Bottom



工作台板 Working Table



型号 Model	JB36-110	JB36-160	JB36-200	JB36-250	JB36-315	JB36-400	JB36-500
A	200	250	250	250	300	300	300
B	200	250	250	250	300	300	300
C	200	250	200	250	200	300	300
D	300	400	500	500	600	600	600
E	200	200	250	250	300	300	300
滑块底面 Slide bottom	A型	A型	B型	B型	B型	B型	B型



YCM 闭式双点压力机

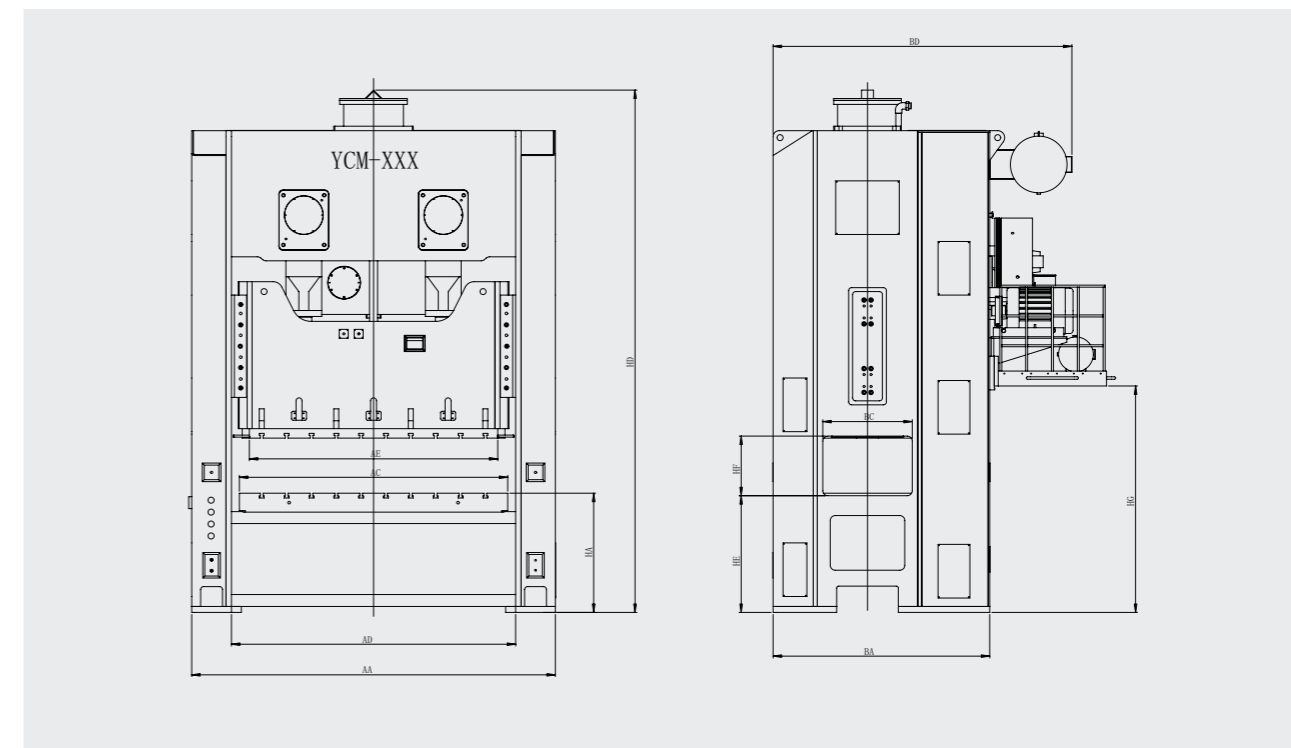
Series Straight Side Double Crank Press



主要功能和特点 Main Structure Features

- ◆ 高刚性机身，机身变形量小，模具使用寿命大幅提升；
 - ◆ 低噪音、低振动、下料剪段噪音小；
 - ◆ 左右偏心负荷强；
 - ◆ 固锁式六面长导路，精度高；
 - ◆ 多功能微电脑电控系统。
- ◆ High rigidity frame with less deflection; greatly improving tools service life;
 - ◆ Low noise, low vibration;
 - ◆ Good resistant capacity for offset load to the slide;
 - ◆ 6-face long guiding gibs, ensuring high precision;
 - ◆ Multi-function Micro-computer control system.

机床外形尺寸图 Outline Size Diagram



技术参数 Specifications

名称 Items	技术参数 Technical Data	型号 Model	YCM-110		YCM-160		YCM-200		YCM-250		YCM-300		YCM-400		YCM-500	
			S	H	S	H	S	H	S	H	S	H	S	H	小台面	大台面
公称力 Nominal pressure	KN		1100		1600		2000		2500		3000		4000		5000	
公称行程 Nominal pressure Stroke	mm		5	3	6	3	6	3	7	3	7	3	7	3	7	8
滑块行程 Stroke of slide	mm		180	110	180	130	250	150	280	170	300	170	300	300	300	300
行程次数 Stroke	S.P.M		35~65	50~100	30~55	40~85	20~50	35~70	20~40	30~60	20~35	30~50	20~30	20~30	20~30	20~30
最大装模高度 Max. Die Set Height	mm		400	350	450	400	500	450	550	450	550	450	550	550	600	600
装模高度调节量 Die Height Adjustment	mm		100		100		120		120		120		120		150	
滑块底面 Bottom size of slider	mm		1360 × 520 × 70		1600 × 650 × 80		1850 × 750 × 95		2300 × 900 × 95		2400 × 900 × 95		2700 × 1000 × 100		2700 × 1100 × 110	3200 × 1200 × 110
工作台板 Size of Table	mm		1600 × 650 × 130		1800 × 760 × 150		2200 × 940 × 170		2500 × 1000 × 170		2500 × 1000 × 190		2800 × 1100 × 190		2800 × 1200 × 190	3400 × 1300 × 190
侧面开口 L-Side Openings	mm		650 × 400		700 × 450		900 × 600		900 × 600		900 × 600		900 × 600		1000 × 600	
主电机功率 Main Motor Power	Kw × P		11 × 4		15 × 4		18.5 × 4		22 × 4		30 × 4		37 × 4		45 × 4	
滑块调整机构 Slide Adjust Device	Kw × P		1.1 × 4		1.1 × 4		1.5 × 4		1.5 × 4		2.2 × 4		2.2 × 4		5 × 4	
空气压力 Air Precision	Kg/cm ²		5~6		5~6		5~6		5~6		5~6		5~6		5~6	

机床外形尺寸参数 Parameters of Outline Size

型号参数 Model	YCM-110		YCM-160		YCM-200		YCM-250		YCM-300		YCM-400	
	S	H	S	H	S	H	S	H	S	H	S	H
AA	2360		2590		3000		3600		3600		3800	
AC	1600		1800		2200		2500		2500		2800	
AD	1710		1880		2290		2800		2800		3000	
AE	1360		1600		1850		2300		2400		2700	
BA	1335		1450		1600		1770		1870		2100	
BC	650		700		900		900		900		900	
BD	1926		2089		2187		2504		2604		2882	
HA	850		1000		1000		1100		1200		1200	
HD	3228	3143	3984	3909	4389	4289	4749	4594	5073	4893	5385	5385
HE	800		950		940		1050		1150		1200	
HF	400		450		600		600		600		600	
HG	-	-	1902	1795	2022	1916	2182	2027	2385	2195	2635	2635

JH31/JF31 闭式单点压力机

Series Straight Side One-point Press



主要功能和特点 Main Structure Features

- ◆ 高精度，满足JIS一级标准；
- ◆ 闭式高刚性焊接机身；
- ◆ 高精度八面长导轨；
- ◆ 干式气动摩擦离合器；
- ◆ 进口安全双联电磁阀；
- ◆ 高灵敏度液压过载保护；
- ◆ 稀油自动润滑；
- ◆ 变频调速；
- ◆ PLC集中控制，操作便利；
- ◆ 选配：输出轴、气垫、滑块打料、自动送料等装置；

- ◆ High accuracy, reaches JIS --- Grade1;
- ◆ Straight side structure and High rigidity steel welded frame;
- ◆ High precision, 8-side long guide rail;
- ◆ Dry type pneumatic clutch-brake unit;
- ◆ Imported safety dual-solenoid valve for clutch;
- ◆ High sensitive HOLP;
- ◆ Automatic oil cycle lubrication system;
- ◆ FDI (frequency drive inverter);
- ◆ PLC system;
- ◆ Optional part: output shaft, air cushion, slide knockout device, automatic feeder, etc.

技术参数 Specifications

名称 Items	技术参数 Technical Data	型号 Model	JH31-315	JH31-400	JF31-500	JF31-630	JF31-800	JF31-1000	JF31-1250	JF31-1600
公称力 Nominal pressure		KN	3150	4000	5000	6300	8000	10000	12500	16000
公称力行程 Nominal pressure Stroke		mm	10.5	13.2	13	13	13	13	13	13
滑块行程 Stroke of slide		mm	315	400	400	400	500	500	500	500
行程次数 Stroke		S.P.M	20	20	16	12	10	10	10	10
最大装模高度 Max.Die Set Height		mm	490	550	600	700	700	800	800	850
装模高度调节量 Die Height Adjustment		mm	200	250	250	250	315	315	315	315
导轨间距离 Distance between Gwides		mm	1120	1280	1330	1700	1870	1870	1880	1920
工作台板 Size of Table	左右 L-R	mm	1100	1240	1240	1600	1800	1800	1800	1800
	前后 F-B	mm	1100	1200	1200	1450	1600	1600	1600	1600
工作台板厚度 Bolster Thickness		mm	140	160	200	220	240	260	280	300
滑块底面 Bottom size of slider	左右 L-R	mm	1070	1230	1230	1600	1800	1800	1800	1800
	前后 F-B	mm	960	1000	1000	1450	1600	1600	1600	1600
气垫 (选配) Cushion(opt.)	力 Pressure	KN	200	200	500	1000	1250	1250	1250	1250
	行程 Stroke	mm	200	200	200	200	250	250	250	250
刚性打料行程 (选配) Stroke of Knock-out		mm	110	130	150	150	200	200	200	250
主电机功率 Main Motor Power		KW	30	45	55	75	75	110	110	132

注：JH31采用整体焊接机身，JF31采用分体式焊接机身。

YKP 肘杆式精压机

Series Knuckle Precision Press



主要功能和特点 Main Structure Features

- ◆ 适用浅挤压、精整、压印等冲压工艺；
- ◆ 滑块肘杆结构，下死点停留时间长；
- ◆ 提升冲压件精度及品质稳定性；
- ◆ 框架式钢板焊接机身；
- ◆ 低振动、低噪音、高精度；
- ◆ 干式气动摩擦离合器；
- ◆ 高灵敏度液压过载保护；
- ◆ 稀油自动润滑；
- ◆ PLC、机械凸轮控制，操作便利。

- ◆ Suitable for shallow extrusion, fine sizing and coining processes;
- ◆ Slide is of knuckle structure, BDC longer retention time;
- ◆ Improve punching accuracy and quality stability;
- ◆ Steel-welded frame;
- ◆ Low vibration, low noise and High precision;
- ◆ Dry type pneumatic clutch-brake unit;
- ◆ High sensitive HOLP;
- ◆ Automatic oil cycle lubrication system;
- ◆ PLC, cam controller, convenient to operate.

技术参数 Specifications

名称 Items	技术参数 Technical Data	型号 Model	YKP-250	YKP-400	YKP-630	YKP-800	YKP-1000
公称力 Nominal pressure		KN	2500	4000	6300	8000	10000
公称力行程 Nominal pressure Stroke		mm	2	2	3	4	6
滑块行程 Stroke of slide		mm	120	130	130	140	160
行程次数 Stroke		S.P.M	50	50	40	40	35
最大装模高度 Max.Die Set Height		mm	320	330	330	340	500
装模高度调节量 Die Height Adjustment		mm	15	15	15	15	15
立柱间距离 Distance between Uprights		mm	650	700	740	780	960
滑块底面 Bottom size of slider	左右 L-R	mm	550	620	640	700	880
	前后 F-B	mm	400	420	450	470	600
工作台板 Size of Table	左右 L-R	mm	600	640	660	720	900
	前后 F-B	mm	600	660	640	800	900
主电机功率 Main Motor Power		KW	15	18.5	22	30	45

YS2/YS2A 闭式双点压力机

Series Straight Side Two-point Press



主要功能和特点 Main Structure Features

- ◆ 大行程，高刚性，高精度，高稳定性；
 - ◆ 横梁、立柱、底座分体高刚性机身；
 - ◆ 偏心齿轮结构，连杆中心距大，偏载负荷强；
 - ◆ 高精度超长八面导向；
 - ◆ 大扭矩低惯量气动离合器制动器；
 - ◆ 高灵敏度液压过载保护；
 - ◆ 稀油自动润滑；
 - ◆ 高安全性PLC双回路控制；
 - ◆ 选配：气垫（可增加行程调节、闭锁等功能）、移动工作台、自动送料、吨位仪、气压和装模高度自动调节装置。
- ◆ Long stroke, high rigidity, High precision and stability;
 - ◆ H-type frame includes three parts: crossbeam, uprights and basement;
 - ◆ Eccentric gear structure, large center distance between two connecting rods, strong load deviation resistant capability;
 - ◆ High precision, 8-side long guide rail;
 - ◆ Big torque, low inertia, pneumatic clutch-brake unit;
 - ◆ High sensitive HOLP;
 - ◆ Automatic oil cycle lubrication system;
 - ◆ PLC double circuit control;
 - ◆ Optional components: air cushion, movable bolster, Automatic feeder, Tonnage monitor, air Pressure and die height automatic adjustment device, etc.



技术参数 Specifications

名称 Items	技术参数 Technical Data	型号 Model	YS2-160/ YS2A-160	YS2-200/ YS2A-200	YS2-250/ YS2A-250	YS2-315/ YS2A-315	YS2-400/ YS2A-400	YS2-500	YS2-630	YS2-800	YS2-1000	YS2-1250	YS2-1600
公称力 Nominal pressure		KN	1600	2000	2500	3150	4000	5000	6300	8000	10000	12500	16000
公称力行程 Nominal pressure Stroke		mm	13	13	13	13	13	13	13	13	13	13	13
滑块行程 Stroke of slide		mm	315	315	400	400	400	400	500	500	500	500	600
行程次数 Stroke		S.P.M	20~30	20~30	16~25	16~25	13~20	13~20	12~18	10~16	10~14	9~12	9~12
最大装模高度 Max.Die Set Height		mm	600	600	600	800	800	800	900	1000	1000	1000	1000
装模高度调节量 Die Height Adjustment		mm	200	200	250	300	350	350	400	400	400	400	400
工作台板(左右×前后) Size of Table (L,RXF,B)	A	mm	1800×1250	2000×1300	2300×1350	2500×1400	2800×1500	2900×1600	2900×1600	3450×1800	3450×1800	3600×1800	3800×1800
	B	mm	2000×1250	2200×1300	2550×1350	2800×1400	3100×1500	3200×1600	3200×1600	3700×1800	3700×1800	3900×1800	4100×1800
	C	mm	2200×1250	2400×1300	2800×1350	3100×1400	3400×1500	3500×1600	3500×1600	4000×1800	4000×1800	4200×1800	4500×2000
滑块底面(左右×前后) Bottom size of slide (L,RXF,B)	A	mm	1800×1250	2000×1300	2300×1350	2500×1400	2800×1500	2900×1600	2900×1600	3450×1800	3450×1800	3600×1800	3800×1800
	B	mm	2000×1250	2200×1300	2550×1350	2800×1400	3100×1500	3200×1600	3200×1600	3700×1800	3700×1800	3900×1800	4100×1800
	C	mm	2200×1250	2400×1300	2800×1350	3100×1400	3400×1500	3500×1600	3500×1600	4000×1800	4000×1800	4200×1800	4500×2000
工作台上平面至 底面距离 Height of Table	移动(选配) Moving bolster (opt.)	mm	650	650	650	650	650	650	650	650	750	750	750
	固定台 Fixed table	mm	800	800	800	800	800	800	800	800	800	800	800
主电机功率 Main Motor Power	功率 Power	KW	22	30	37	37	45	55	75	90	110	132	132
	级数 Pole		4	4	4	4	4	4	4	4	4	4	4
气垫(选配) Cushion(opt.)	公称力 Force	KN	100	120	400	500	600	800	1000	1200	1200	1500	2000
	行程 Stroke	mm	150	150	200	200	200	200	200	220	220	220	220
	数量 Quantity	个	2	2	单顶冠	单顶冠	单顶冠	单顶冠	单顶冠	单顶冠	单顶冠	单顶冠	单顶冠

注：YS2采用导柱导套结构，YS2A无导柱导套结构。



YS2L 闭式双点多连杆压力机

Series H-type Frame Two-point Link Drive Press



主要功能和特点 Main Structure Features

- ◆ 多连杆传动;
 - ◆ 大行程, 高刚性, 高精度, 高稳定性;
 - ◆ 横梁、立柱、底座分体高刚性机身;
 - ◆ 偏心齿轮结构, 连杆中心距大, 偏载负荷强;
 - ◆ 高精度超长八面导向;
 - ◆ 大扭矩低惯量气动离合器制动器;
 - ◆ 高灵敏度液压过载保护;
 - ◆ 稀油自动润滑;
 - ◆ 高安全性PLC双回路控制;
 - ◆ 选配: 气垫(可增加行程调节、闭锁等功能)、移动工作台、自动送料、吨位仪、气压和装模高度自动调节装置。
- ◆ Link motion drive;
 - ◆ Long stroke, high rigidity, High precision and stability;
 - ◆ H-type frame includes three parts: crossbeam, uprights and base;
 - ◆ Eccentric gear structure, large center distance between two connecting rods, strong load deviation resistant capability;
 - ◆ High precision, 8-side long guide rail;
 - ◆ Big torque, low inertia, pneumatic clutch-brake unit;
 - ◆ High sensitive HOLP;
 - ◆ Automatic oil cycle lubrication system;
 - ◆ PLC double circuit control;
 - ◆ Optional components: air cushion, movable bolster, Automatic feeder, Tonnage monitor, air Pressure and die height auto adjustment device.

技术参数 Specifications

名称 Items	技术参数 Technical Data	型号 Model	YS2L-500	YS2L-630	YS2L-800	YS2L-1000	YS2L-1250	YS2L-1600
公称力 Nominal pressure		KN	5000	6300	8000	10000	12500	16000
公称力行程 Nominal pressure Stroke		mm	13	13	13	13	13	13
滑块行程 Stroke of slide		mm	750	750	750	800	800	1000
行程次数 Stroke		S.P.M	13~20	12~18	10~16	9~16	9~15	9~15
最大装模高度 Max.Die Set Height		mm	800	900	1000	1000	1000	1200
装模高度调节量 Die Height Adjustment		mm	350	400	400	400	400	600
工作台板(左右×前后) Size of Table (L,RXF,B)	A	mm	2900×1600	2900×1600	3450×1800	3450×1800	3600×1800	3800×1800
	B	mm	3200×1600	3200×1600	3700×1800	3700×1800	3900×1800	4100×1800
	C	mm	3500×1600	3500×1600	4000×1800	4000×1800	4200×1800	4500×2000
滑块底面(左右×前后) Bottom size of slide (L,RXF,B)	A	mm	2900×1600	2900×1600	3450×1800	3450×1800	3600×1800	3800×1800
	B	mm	3200×1600	3200×1600	3700×1800	3700×1800	3900×1800	4100×1800
	C	mm	3500×1600	3500×1600	4000×1800	4000×1800	4200×1800	4500×2000
工作台上平面至底面距离 Height of Table	移动台(选配) Moving bolster (opt.)	mm	650	650	650	750	750	750
主电机功率 Main Motor Power	功率 Power	KW	90	110	132	160	200	250
	级数 Pole		4	4	4	4	4	4
气垫(选配) Cushion(opt.)	公称力 Force	KN	800	1000	1200	1200	1200	2000
	行程 Stroke	mm	200	200	220	220	220	220
	数量 Quantity	个	单顶冠	单顶冠	单顶冠	单顶冠	单顶冠	单顶冠

YS4/YS4L 闭式四点（多连杆）压力机

Series H-type Frame Four-point (Link Drive) Press



主要功能和特点 Main Structure Features

- ◆ 四点传动；
 - ◆ 大行程，高刚性，高精度，高稳定性；
 - ◆ 横梁、立柱、底座分体高刚性机身；
 - ◆ 偏心齿轮结构，连杆中心距大，偏载负荷强；
 - ◆ 高精度超长八面导向；
 - ◆ 大扭矩低惯量气动离合器制动器；
 - ◆ 高灵敏度液压过载保护；
 - ◆ 稀油自动润滑；
 - ◆ 高安全性PLC双回路控制；
 - ◆ 选配：气垫（可增加行程调节、闭锁等功能）、移动工作台、自动送料、吨位仪、气压和装模高度自动调节装置。
- ◆ Four points drive structure;
 - ◆ Long stroke, high rigidity, High precision and stability;
 - ◆ H-type frame includes three parts: crossbeam, uprights and base;
 - ◆ Eccentric gear structure, large center distance between two connecting rods, strong load deviation resistant capability;
 - ◆ High precision, 8-side long guide rail;
 - ◆ Big torque, low inertia, pneumatic clutch-brake unit;
 - ◆ High sensitive HOLP;
 - ◆ Automatic oil cycle lubrication system;
 - ◆ PLC double circuit control;
 - ◆ Optional components: air cushion, movable bolster, Automatic feeder, Tonnage monitor, air Pressure and die height auto adjustment device, etc.



技术参数 Specifications

名称 Items		技术参数 Technical Data	型号 Model	YS4-400	YS4-500	YS4-630	YS4-800	YS4-1000	YS4-1250	YS4-1600
公称力 Nominal pressure		KN		4000	5000	6300	8000	10000	12500	16000
公称力行程 Nominal pressure Stroke		mm		13	13	13	13	13	13	13
滑块行程 Stroke of slide		mm		600	700	700	800	800	800	650
行程次数 Stroke		S.P.M		16	16	14	14	14	12	12
最大装模高度 Max.Die Set Height		mm		1200	1200	1300	1400	1400	1400	1400
装模高度调节量 Die Height Adjustment		mm		500	500	600	600	600	600	600
工作台板(左右×前后) Size of Table (L,RXF,B)		A	mm	2800×1900	3500×1800	3700×2000	4000×2200	4000×2200	4000×2200	4500×2600
		B	mm	3100×1900	3700×1900	4000×2000	4500×2500	4600×2400	4600×2400	
		C	mm	3400×1900	4000×2000	4000×2200	5000×2500	5000×2500	5000×2500	
滑块底面(左右×前后) Bottom size of slide (L,RXF,B)		A	mm	2800×1500	3500×1800	3700×2000	4000×2200	4000×2200	4000×2200	4500×2600
		B	mm	3100×1500	3700×1900	4000×2000	4500×2500	4600×2400	4600×2400	
		C	mm	3400×1500	4000×2000	4000×2200	5000×2500	5000×2500	5000×2500	
移动工作台移动方向 Mobile Worktable Moving Direction				左、右 L-R	左、右 L-R	左、右 L-R	左、右 L-R	左、右 L-R	左、右 L-R	左、右 L-R
工作台板上平面至底面距离 Height of Table		mm		650	650	650	650	700	700	700
主电机功率 Main Motor Power		KW		55	75	90	110	132	160	220
气垫(选配) Cushion(opt.)		公称力 Force	KN	800	1000	1200	1500	2000	2000	2500
		行程 Stroke	mm	200	250	250	250	250	250	250
		型式 Type		单顶冠	单顶冠	单顶冠	单顶冠	单顶冠	单顶冠	单顶冠
压力机地面以上 Above Ground Size Press		mm		7850	8550	8350	9600	9700	9850	10500

技术参数 Specifications

名称 Items		技术参数 Technical Data	型号 Model	YS4L-500	YS4L-630	YS4L-800	YS4L-1000	YS4L-1250	YS4L-1600	YS4L-2000
公称力 Nominal pressure		KN		5000	6300	8000	10000	12500	16000	20000
公称力行程 Nominal pressure Stroke		mm		13	13	13	13	13	13	13
滑块行程 Stroke of slide		mm		800	800	800	800	800	1000	1000
行程次数 Stroke		S.P.M		10~16	10~16	10~16	10~16	10~16	10~16	10~16
最大装模高度 Max.Die Set Height		mm		1000	1200	1200	1300	1300	1400	1400
装模高度调节量 Die Height Adjustment		mm		500	500	500	600	600	600	600
工作台板 Size of Table		左右 L-R	mm	3200	3500	4000	4200	4500	4600	4800
		前后 F-B	mm	1900	2000	2200	2400	2400	2400	2500
滑块底面 Bottom size of slider		左右 L-R	mm	3200	3500	4000	4200	4500	4600	4800
		前后 F-B	mm	1900	2000	2200	2400	2400	2400	2500
导轨间距离 Distance between Gwides		mm		3220	3520	4020	4220	4550	4650	4850
气垫 Air Cushion		力 Force	KN	1000	1200	1500	1800	2000	2500	3000
		行程 Stroke	mm	0~300	0~300	0~300	0~300	0~300	0~300	0~300
		数量 Q/ty	个	单顶冠	单顶冠	单顶冠	单顶冠	单顶冠	单顶冠	单顶冠
移动工作台 Mobile Worktable		方向 Direction		右	右	右	右	右	右	右
		数量 Q/ty	个	1	1	1	1	1	1	1
承重 Tonnage		吨		20	25	30	35	35	40	50
主电机功率 Main Motor Power		KW		110	132	160	180	220	280	350
地面以上 Above Ground Size		mm		8900	9500	9900	10400	11000	11200	11400
总重量 Total Weight		吨		205	268	330	390	460	520	690

YPM 闭式双点连续冲压线

Series Straight Side Two-point Press(Crank)



主要功能和特点 Main Structure Features

- ◆ 适用重负荷连续模、级进模高效自动化冲压；
- ◆ 横梁、立柱、底座分体高刚性机身；
- ◆ 连杆间距大，抗偏载能力强；
- ◆ 高精度超长八面导向；
- ◆ 气动离合制动器；
- ◆ 高灵敏度液压过载保护；
- ◆ 稀油自动润滑；
- ◆ 高安全性PLC双回路控制；
- ◆ 选配：自动送料、吨位仪等装置；
- ◆ Suitable for heavy load continuous/progressive dies;
- ◆ H-type frame includes three parts: crossbeam, uprights and base;
- ◆ Large center distance between two connecting rods, strong load deviation resistant capability;
- ◆ High precision, 8-side long guide rail;
- ◆ Pneumatic clutch-brake unit;
- ◆ High sensitive HOLP;
- ◆ Automatic oil cycle lubrication system;
- ◆ PLC double circuit control;
- ◆ Optional components: Automatic feeder, Tonnage monitor, etc.

技术参数 Specifications

名称 Items		技术参数 Technical Data	型号 Model	YPM-125	YPM-200	YPM-300	YPM-400	YPM-500	YPM-630	YPM-800
公称力 Nominal pressure		KN		1250	2000	3000	4000	5000	6300	8000
公称力行程 Nominal pressure Stroke		mm		5	7	7	8	8	8	8
滑块行程 Stroke of slide		mm		120	150	200	200	200	200	250
行程次数 Stroke		S.P.M		80~120	50~90	40~80	40~70	35~60	30~50	30~40
最大装模高度 Max.Die Set Height		mm		400	500	600	600	600	700	800
装模高度调节量 Die Height Adjustment		mm		120	150	200	200	200	200	200
工作台板(左右×前后) Size of Table (L,RXF,B)		A	mm	1500×800	2400×1100	2500×1200	2800×1300	3000×1400	3200×1500	3500×1600
		B	mm	1500×800	2000×1100	2100×1200	2400×1300	2600×1400	2800×1500	3000×1600
滑块底面(左右×前后) Bottom size of slide (L,RXF,B)		A	mm	1500×800	2400×1100	2500×1200	2800×1300	3000×1400	3200×1500	3500×1600
		B	mm	1500×800	2000×1100	2100×1200	2400×1300	2600×1400	2800×1500	3000×1600
工作台上平面至底面距离 Height of Table		mm		1000	1150	800	800	800	800	800
主电机功率 Main Motor Power		功率 Power	KW	30	37	45	55	75	90	110
		级数 Pole			4	4	4	4	4	4
侧开口 Side Opening(F-B)		前后 F-B	mm	500	500	600	800	800	1000	1000
		上下 U-D	mm		3800	4500	5200	6200	6500	7200

YPMA 闭式双点压力机

Series Straight Side Two-point Press(Eccentric Gear)



主要功能和特点 Main Structure Features

- ◆ 适用多工位拉伸等高效自动化冲压；
- ◆ 横梁、立柱、底座分体高刚性机身；
- ◆ 大间距偏心齿轮结构，抗偏载能力强；
- ◆ 高精度超长八面导向；
- ◆ 大扭矩低惯量气动离合器制动器；
- ◆ 高灵敏度液压过载保护；
- ◆ 稀油自动润滑；
- ◆ 高安全性PLC双回路控制；
- ◆ 选配：机械手、自动送料、移动工作台、气垫等装置。
- ◆ Suitable for multi-station deep draw dies;
- ◆ H-type frame includes three parts: crossbeam, uprights and base;
- ◆ Eccentric gear structure, strong load deviation resistant capability;
- ◆ High precision, 8-side long guide rail;
- ◆ Big torque, low inertia, pneumatic clutch-brake unit;
- ◆ High sensitive HOLP;
- ◆ Automatic oil cycle lubrication system;
- ◆ PLC double circuit control;
- ◆ Optional components: Robot arms, Automatic feeder, movable bolster, air cushion, etc.

技术参数 Specifications

名称 Items		技术参数 Technical Data	型号 Model	YPMA-300	YPMA-400	YPMA-500	YPMA-630	YPMA-800	YPMA-1000	YPMA-1250
公称力 Nominal pressure		KN		3000	4000	5000	6300	8000	10000	12500
公称力行程 Nominal pressure Stroke		mm		10	13	13	13	13	13	13
滑块行程 Stroke of slide		mm		400	400	400	400	400	400	400
行程次数 Stroke		S.P.M		15~30	15~30	15~30	15~25	15~25	15~25	15~25
最大装模高度 Max.Die Set Height		mm		700	700	700	800	800	900	1000
装模高度调节量 Die Height Adjustment		mm		200	300	300	300	300	300	300
工作台板(左右×前后) Size of Table (L,RXF,B)		mm		2800×1200	3200×1300	3500×1400	3800×1500	4000×1600	4500×1600	4500×1600
滑块底面(左右×前后) Bottom size of slide (L,RXF,B)		mm		2800×1100	3200×1200	3500×1300	3800×1400	4000×1500	4500×1500	4500×1600
工作台上平面至底面距离 Height of Table		mm		800	800	650	650	650	650	700
主电机功率 Main Motor Power		功率 Power	KW	45	55	75	90	110	132	160
		级数 Pole		4	4	4	4	4	4	4
侧开口 Side Opening(F-B)		前后 F-B	mm	1000	1100	1200	1300	1400	1500	1500
		上下 U-D	mm	600	650	700	800	900	900	1000

JF31C/JF36C/JF39C 闭式单动（落料）压力机

Series H-type Frame Single-action Press (Blank)



主要功能和特点 Main Structure Features

- ◆ 大行程，高刚性，高精度，高稳定性；
- ◆ 横梁、立柱、底座分体高刚性机身；
- ◆ 偏心齿轮结构，连杆中心距大，偏载负荷强；
- ◆ 高精度超长八面导向；
- ◆ 大扭矩低惯量气动离合器制动器；
- ◆ 高灵敏度液压过载保护；
- ◆ 稀油自动润滑；
- ◆ 高安全性PLC双回路控制；
- ◆ 选配：气垫（可增加行程调节、闭锁等功能）、移动工作台、自动送料、吨位仪、气压和装模高度自动调节装置。
- ◆ Long stroke, high rigidity, High precision and stability;
- ◆ H-type frame includes three parts: crossbeam, uprights and base;
- ◆ Eccentric gear structure, large center distance between two connecting rods, strong load deviation resistant capability;
- ◆ High precision, 8-side long guide rail;
- ◆ Big torque, low inert, pneumatic clutch-brake unit;
- ◆ High sensitive HOLP;
- ◆ Automatic oil cycle lubrication system;
- ◆ PLC double circuit control;
- ◆ Optional components: air cushion, movable bolster, Automatic feeder, Tonnage meter, air Pressure and die height auto adjustment device.

技术参数 Specifications

名称 Items	技术参数 Technical Data	型号 Model	单点					
			JF31C-500	JF31C-630	JF31C-800	JF31C-1000	JF31C-1250	JF31C-1600
公称力 Nominal pressure	KN		5000	6300	8000	10000	12500	16000
公称力行程 Nominal pressure Stroke	mm		10	10	10	10	10	10
滑块行程 Stroke of slide	mm		300	300	300	350	350	350
行程次数 Stroke	S.P.M		16~25	16~25	16~25	13~20	13~20	13~20
最大装模高度 Max.Die Set Height	mm		500	600	700	800	900	1000
装模高度调节量 Die Height Adjustment	mm		200	250	280	300	320	400
工作台板 Size of Table	左右 L-R	mm	1600	1700	1800	1800	1900	2100
	前后 F-B	mm	1300	1500	1600	1600	1600	1600
滑块底面 Bottom size of slider	左右 L-R	mm	1600	1700	1800	1800	1900	2100
	前后 F-B	mm	1300	1500	1600	1600	1600	1600
导轨间距离 Distance between Gwides	mm		1620	1720	1820	1820	1920	2120
气垫 Air Cushion	力 Force	KN	250	250	300	300	400	500
	行程 Stroke	mm	150	150	150	175	175	175
	数量 Q/ty	个	1	1	1	1	1	1
移动工作台 Mobile Worktable	方向 Direction		前	前	前	前	前	前
	数量 Q/ty	个	1	1	1	1	1	1
	承重 Tonnage	吨	10	10	12	15	15	20
主电机功率 Main Motor Power	KW		45	55	75	90	110	132
地面以上 Above Ground Size	mm		5800	6900	7600	7800	9300	9800
总重量 Total Weight	吨		65	79	96	157	213	289

技术参数 Specifications

名称 Items	技术参数 Technical Data	型号 Model	双点				四点			
			JF36C-630	JF36C-800	JF36C-1000	JF39C-500	JF39C-630	JF39C-800	JF39C-1000	JF39C-1250
公称力 Nominal pressure	KN		6300	8000	10000	5000	6300	8000	10000	12500
公称力行程 Nominal pressure Stroke	mm		10	10	10	10	10	10	10	10
滑块行程 Stroke of slide	mm		350	350	350	300	300	350	350	350
行程次数 Stroke	S.P.M		12~20	12~20	12~20	20~40	20~40	20~40	20~40	20~40
最大装模高度 Max.Die Set Height	mm		600	800	1000	700	800	1000	1100	1200
装模高度调节量 Die Height Adjustment	mm		200	300	400	250	300	400	500	550
工作台板 Size of Table	左右 L-R	mm	3500	4000	4200	3500	3800	4000	4200	4500
	前后 F-B	mm	1600	1800	1800	2000	2000	2200	2400	2500
滑块底面 Bottom size of slider	左右 L-R	mm	3500	4000	4200	3500	3800	4000	4200	4500
	前后 F-B	mm	1600	1800	1800	2000	2000	2200	2400	2500
导轨间距离 Distance between Gwides	mm		3520	4020	4220	3520	3820	4020	4220	4520
移动工作台 Mobile Worktable	方向 Direction		前	前	前	前	前	前	前	前
	数量 Q/ty	个	1	1	1	1	1	1	1	1
	承重 Tonnage	吨	20	25	30	15	20	25	30	40
主电机功率 Main Motor Power	KW		90	110	132	90	110	132	160	200
地面以上 Above Ground Size	mm		7800	8200	8600	7200	7600	8000	8300	8900
总重量 Total Weight	吨		176	215	262	168	197	272	330	390