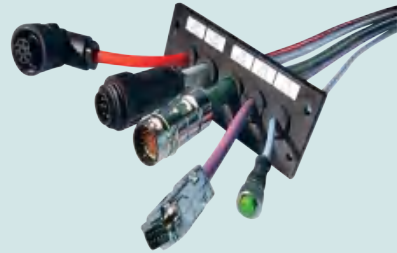
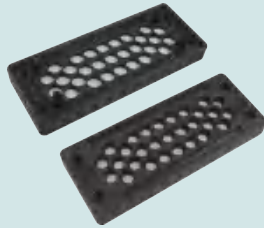




兴威联电气
— SVLEC[®] —

SVLEC / 追 / 求 / 卓 / 越 / / 追 / 求 / 精 / 致



电缆引入系统

CABLE ENTRY SYSTEM

第十一章 Chapter 11

穿墙板 cable entry system

- 11.1 KDL 可拆式穿墙板
Cable entry frames
- 11.2 KDP 直插式穿墙板
Straight in cable entry system
- 11.3 KEL 可拆式穿墙板 – 固定线径模块
Cable entry frames
- 11.4 RS 圆形贯穿密封模块
Round through seal module



产品研发背景 Product development background

随着工业自动化的深入发展，社会分工的细化，工业产品的种类越来越多，产品的更新换代也越来越快，现代工业设备中产品模块化设计越来越受到重视，企业通过标准化，通用化和模块化来缩短产品上市周期、降低产品成本、提高产品质量。

功能描述 Function description

对于电气柜，电缆线通常需要穿过柜体，接到柜体内的元器件上，传统的做法是在柜体上开孔，通过电缆接头来固定锁紧电缆线，根据电缆线数量和外径来选择柜体开孔数量和大小，如果柜体孔口一旦开好，后续要增加开孔数量，就非常困难，同时我们发现对于开孔数量比较多的柜体，为了满足安装空间的要求，柜体需要做的很大。在上述情况下我们显然可以看到为此增加的人工成本和生产成本如下：

- 1，随着电缆线的数量和外径变化，设计人员需要跟着变更图纸，无形中增加了设计人员的工作量。
- 2，柜体开孔成本和安装锁紧电缆接头产生的人工成本。
- 3，柜体增大的成本。

如果我们能使用穿墙板系统，就能通过模块化设计，使开孔尺寸标准化，通过调整穿墙板密封模块的数量和大小就能适应电缆线的数量和外径变化，同时有效的减小柜体体积，如图

对于电气柜，不管是电缆连接还是管路的连接，我们可以使用穿墙板结合我们样本中的连接器，通过模块化预制线束生产，把占用生产环节比较多时间的接线工作移到工作环境好的车间来完成，不但能改善作业人员的工作环境，提高工作效率，降低产品的出错率，同时能减少安装时间，提高产品可维护性和可靠性，从而综合的降低生产成本。



产品使用穿墙板前   产品使用穿墙板后



KDL 电缆引入系统 CABLE ENTRY SYSTEMS

KDL 电缆引入系统

总览 At a glance

不需要切断电缆就能轻易的将预制插头引入控制柜内。
No need to keep cutting the plug off your cable!
It is so easy to introduce preassembled plugs into the control cabinet.



优势 Benefits

1. 不需要切断电缆既可穿入 Cable insertion without interruption
2. 操作简便 Simple mounting
3. 灵活使用 Strain relief
4. 防护等级 Protection class IP 54
5. 电缆高密度排布 High packing density
6. 提供预制电缆制造商的质量保证 Cable & plug manufacturer's system guarantee remains valid







选型表 Selection table

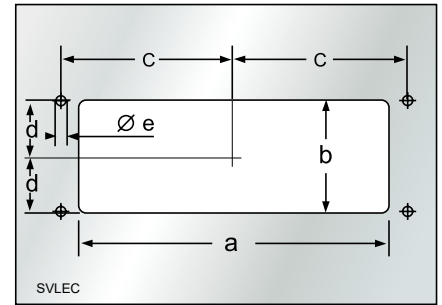
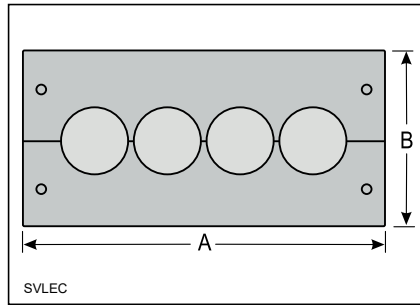
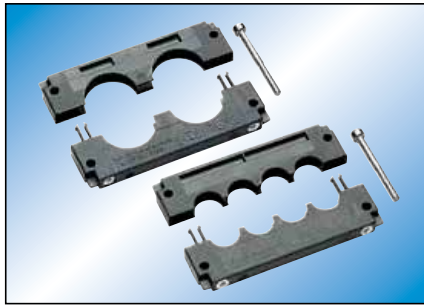
模块 Module

小密封胶圈 **B** Grommet, small

适用线径范围: for cables 3–16 mm in diameter
详见第 6.1.4 页

框架 Framework	型号 Type	订货 Part No.	小密封胶圈 Grommet, small	框架 Framework	型号 Type	订货 Part No.	小密封胶圈 Grommet, small
 4 x B	KDL 16/4	97171012	4	 10 x B	KDL 2/10	97171017	10
 5 x B	KDL 24/5	97171016	5	 15 x B	KDL 3/15	97171018	15

-  -40 – 80 °C
-  PA
-  V0
-  IP 54



型号 Type	订货号 Part No.	颜色 Color	孔数 No. of openings 小 / 大 small / large	A mm	B mm	安装高度 mm Installation height	a mm	b mm	c mm	d mm	e mm
------------	-----------------	-------------	---	---------	---------	--------------------------------	---------	---------	---------	---------	---------

标准开孔规格 For standard cut-outs, size 16

KDL 16/4	97171012	黑 Black	4 / -	116.0	58.0	10.0	86.0	36.0	51.5	16.0	5.5
----------	----------	---------	-------	-------	------	------	------	------	------	------	-----

标准开孔规格 For standard cut-outs, size 24

KDL 24/5	97171016	黑 Black	5 / -	146.0	58.0	10.0	112.0	36.0	65.0	16.0	5.5
----------	----------	---------	-------	-------	------	------	-------	------	------	------	-----


标准开孔规格 10–30 根电缆 Enlarged cut-out for 10–30 cables

KDL 2/10	97171017	黑 Black	10 / -	146.0	90.0	10.0	112.0	55.0	65.0	32.0	5.5
KDL 3/15	97171018	黑 Black	15 / -	146.0	122.0	10.0	112.0	96.0	65.0	48.0	5.5

匹配胶圈 Matching grommets: KDT/Z 详见 See page: 11.1.4

KDL 电缆引入系统 CABLE ENTRY SYSTEMS

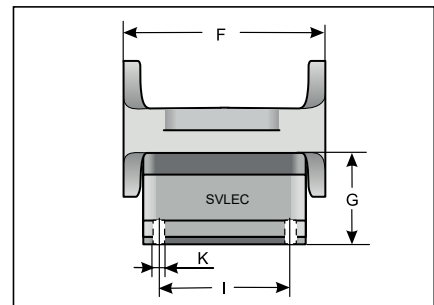
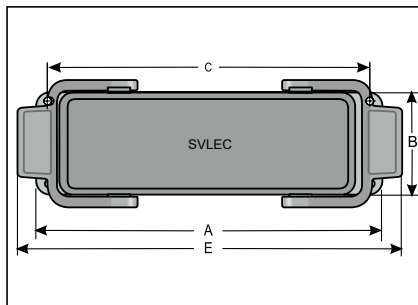
箱体安装 Mounting enclosure type KD/AG

 -40 – 80°C

 PA

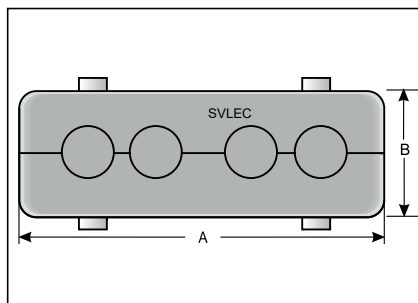
 V0

 IP 54



型号 Type	订货号 Part No.	颜色 Color	匹配型号 Suitable for	A mm	B mm	C mm	E mm	F mm	G mm	I mm	K mm
H24B-AG	2300240301	灰 Grey	KD/SG -24/4	140	44	103	155	55	27	32	4.5


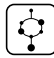


箱体安装 Mounting enclosure type KD/SG



型号 Type	订货号 Part No.	颜色 Color	孔数 No. of openings 小 / 大 small / large	匹配型号 Suitable for	A mm	B mm
KD/SG -24/4	97171034	灰 Grey	4 / -	KD/AG -24H	120	43

匹配胶圈 Matching grommets: KDT/Z 详见 See page: 11.1.4

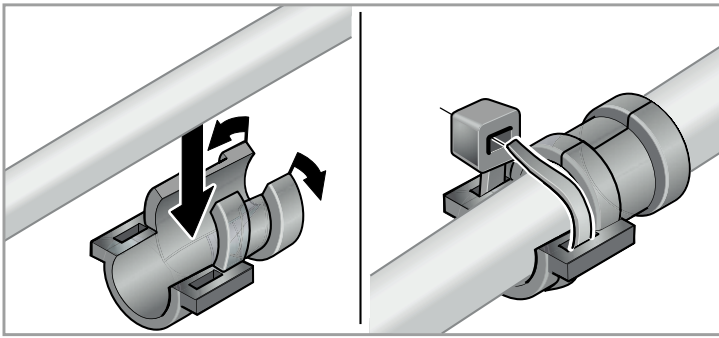
密封胶圈 Cable entry grommets, type KDT/Z

-  -40 – 80°C
-  TPR
-  HB
-  IP 54

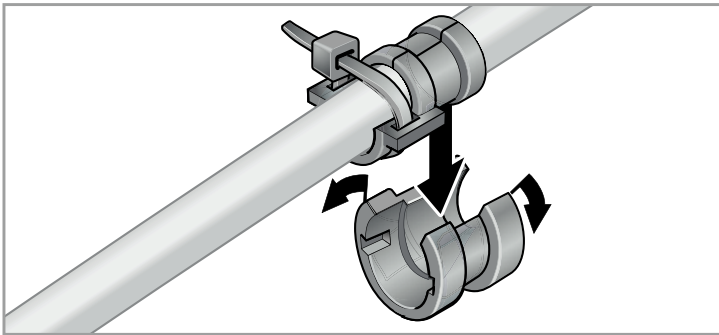


型号 Type	订货号 Part No.	颜色 Color	线径 mm For Ø	适用规格 For entry 小 / 大 small / large
小 – 密封胶圈 Grommet, small– ③				
KDT/Z 03	97171212	黑 Black	3 – 4	● / -
KDT/Z 04	97171214	黑 Black	4 – 5	● / -
KDT/Z 05	97171216	黑 Black	5 – 6	● / -
KDT/Z 06	97171218	黑 Black	6 – 7	● / -
KDT/Z 07	97171220	黑 Black	7 – 8	● / -
KDT/Z 08	97171222	黑 Black	8 – 9	● / -
KDT/Z 09	97171224	黑 Black	9 – 10	● / -
KDT/Z 10	97171226	黑 Black	10 – 11	● / -
KDT/Z 11	97171228	黑 Black	11 – 12	● / -
KDT/Z 12	97171230	黑 Black	12 – 13	● / -
KDT/Z 13	97171232	黑 Black	13 – 14	● / -
KDT/Z 14	97171234	黑 Black	14 – 15	● / -
KDT/Z 15	97171236	黑 Black	15 – 16	● / -
密封堵头 Dummy grommet				
BTK–③	97171210	黑 Black		● / -

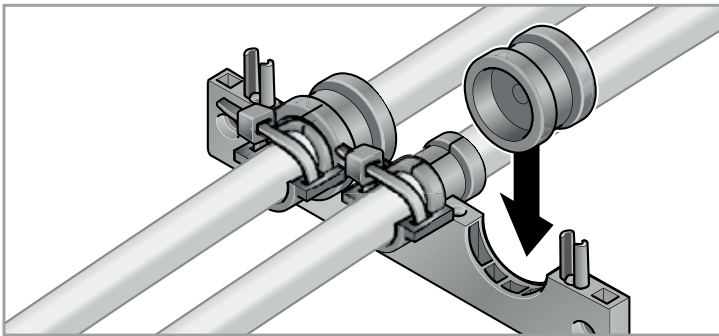
KDL 安装方法 ASSEMBLY



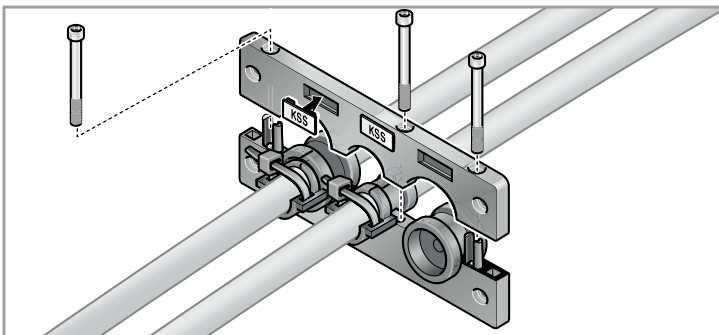
步骤一：将电缆穿过密封胶圈，并扎紧
Lay cable into appropriate grommet and provide strain relief where necessary using cable ties.



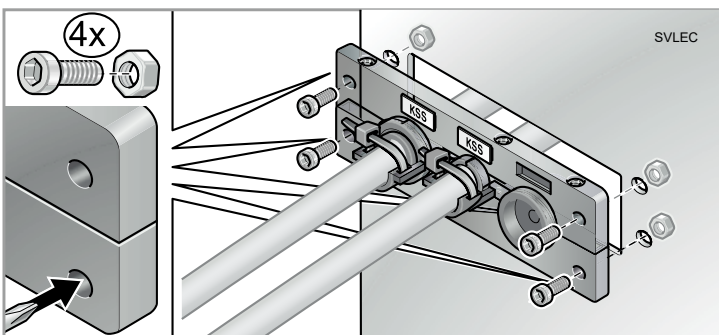
Where required, install small sleeves into the adapter grommet.



步骤二：将密封胶圈卡入穿线板
Insert rail completely. Fill in empty spaces with dummy grommets.



步骤三：将穿线板上下部分拧紧
Join upper and lower part of bar. Fasten rail with the side screws.



步骤四：将穿线板固定在箱体上
Position rail on the cut-out and fasten.



直插式 Straight in!

穿线 22 根
只需 2 分钟
22 cables
installed
in approx.
2 minutes

◆ 总览 At a glance

只要将塑料 KDP 嵌入到控制柜壁，固定后将电缆穿过，这样安装就完成了穿墙板作为一个通过和固定装置，主要针对的是用于控制柜、系统装置和机械工程的电缆和气管。任何需要快速安装并具有高安装密度，用于保护电缆的地方，都可使用穿墙板。

Take advantage of these huge potential savings. The plastic KDP/N 24 is simply clicked into the cut-outs for 24-pole connectors and the cable is then pushed through – and the cable insertion is already done!

The cable entry plate is an entry and fastening system for electric conduits and pneumatic hoses such as those used in control cabinet, plant or machine construction. Wherever quick assembly, cable-protecting and high packing density are required, the cable insertion system is used.

◆ 优势 Benefits

1. 安装过程中节省了大量时间 Enormous time savings during assembly
2. 空间需求相当小 Extremely low space requirement
3. 内置密封结构 Built-in sealing structure
4. 一穿式使用方法 Assembly without tools
5. 较高的安装密度 High packing density
6. 安装时无需工具辅助 Assembly without tools
7. 避免电缆管道相互缠绕纠结 No kinks in cables and tubes
8. 带有电缆标识的可能性 Cable & plug manufacturer's system guarantee remains valid

穿墙板在安装和穿线速度上比传统电缆接头快 10 倍，空间节省高达 50%。
10 times faster and with a simultaneous space saving of up to 50 % compared with conventional cable fittings.

KDP 电缆引入系统 CABLE ENTRY SYSTEMS

KDP 穿墙板系统特点 Cable entry plate



节约时间和成本 Time savings & Cost reductions

在安装电缆时，使用穿墙板可以实现埋单和成本的节省。将电缆插入相应的穿孔，拉至需求的长度即可。电缆和气管都适用。

When installing cable, push the cable through the opening appropriate, pull cable through to desired length, the cable entry plate is an entry and fastening system for cables and / or pneumatic hoses



安装密度高，外观平整 High packing density

设计严密，穿孔排列紧密。

Compact design, high packing density, wide variety of frames and inserts.



无须工具安装迅速 Assembly without tools

在厚度约 1.5mm 至 2mm 的壁面上，只要将其嵌入在已预先安装好的（切口）位置即可。KDP 面板上另有 4 个螺孔（M5），可根据需要提高其安装的牢固性。

Snap-in at plate thicknesses of 1.5–2.0mm or screwing in place.



极高的保护等级 High protection class

通过内置的保护层和防护圈使防护等级达到 IP65。

The plastic cable entry plates with improved clip-in function, it enables tool-less, rational connection technology for the wiring of machines and equipment with the high ip class 65.



密封性和抗拉性 Of tightness and tension

电缆通过后，穿孔会自觉产生密封性和抗拉性，因为橡胶铸成的穿孔具有锁住功能，因此即使被重复使用，穿孔的密封和抗拉性能不变。

After the passage of cables, perforation of automatically generated tightness and tension, because the rubber cast of perforation with lock function, so even if reused, sealing and tensile properties of perforated unchanged.

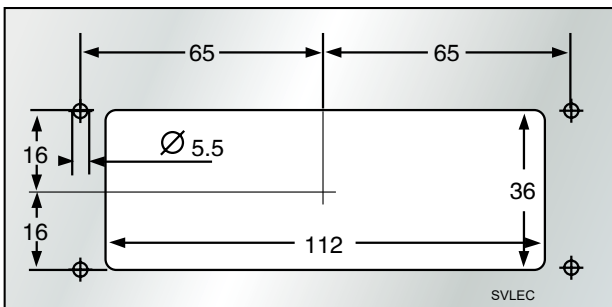


关闭式穿孔 A closed perforation

关闭式穿孔具有特殊的密封机构，因此尽管孔内预留了孔眼，其密封性依然良好。因此穿孔可以被重复使用，线缆拔出之后密封塞将再次密封该穿孔。

Closed perforation with special sealing mechanism, so set aside hole within a hole, its seal is still good. Perforation can be reused, cable pull out sealing plug will be sealed again after the piercing.

技术参数 Technical data



切割面 112 × 36mm

抗拉性能符合 DIN/EN 50262/98、抗弱酸弱碱

防护等级 IP65

外部尺寸：L=147mm × B=59mm × 15 mm

材质：改进型尼龙（不含卤素）

温度范围：-30℃ to +70℃

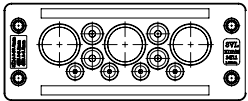
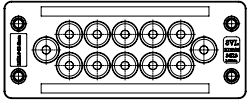
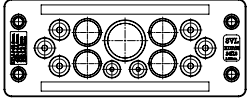
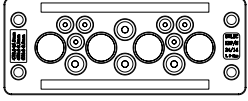
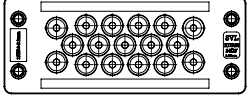
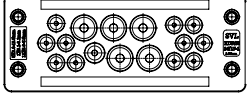
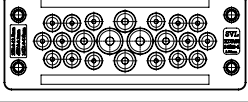
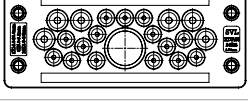
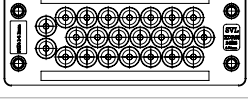
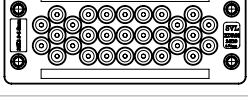
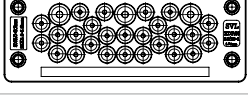

防护等级：IP65

阻燃性能（UL94）：V0

颜色：黑色 black

KDP/N 24/X 电缆引入系统 CABLE ENTRY SYSTEMS

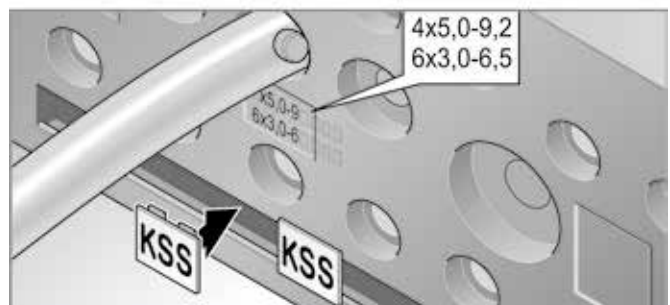
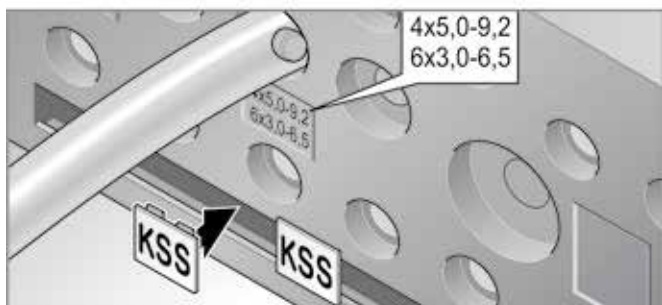
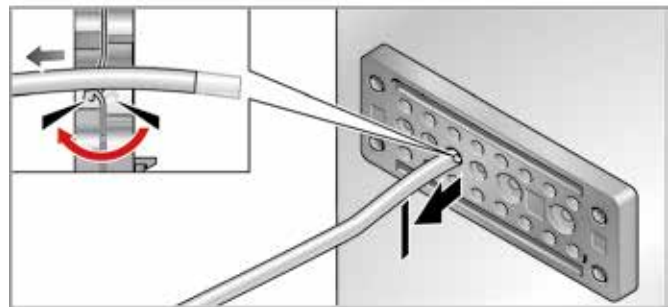
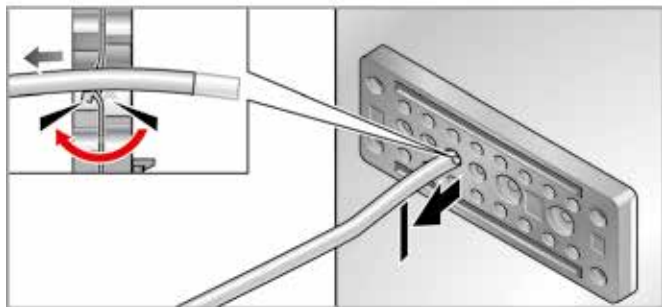
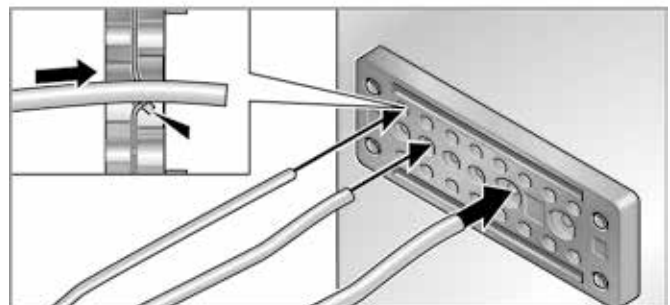
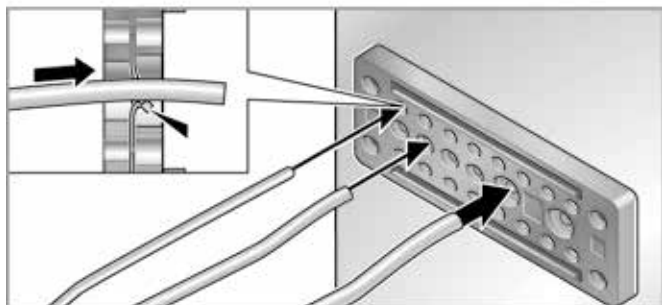
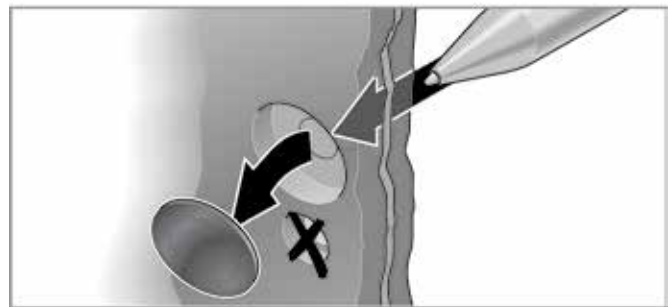
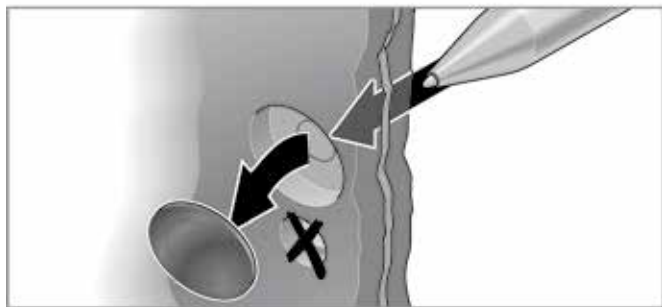
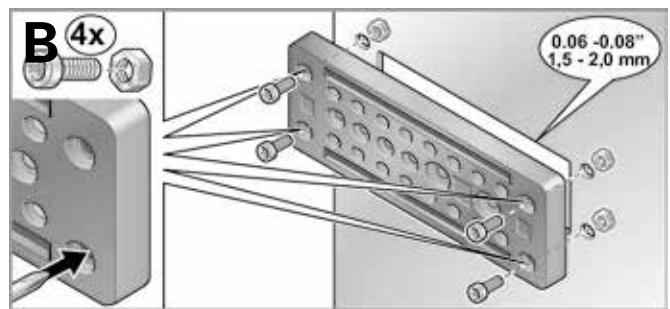
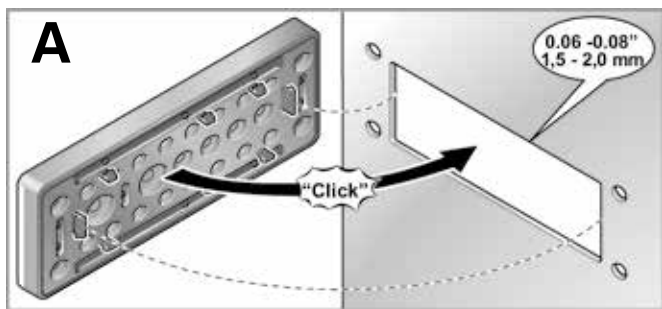


	型号 Type	订货号 Part No.	夹线范围 Clamping range (mm)							穿线数量 Openings quantity
			3.0-6.5	4.1-8.1	5.0-9.2	8.0-12.5	9.0-14.0	9.6-15.9	14.0-20.0	
	KDP/N 24/11	97301110	4	---	4	---	---	---	3	11
	KDP/N 24/12	97301120	---	---	---	12	---	---	---	12
	KDP/N 24/13	97301130	2	6	---	---	4	---	1	13
	KDP/N 24/14	97301140	6	---	4	---	---	4	---	14
	KDP/N 24/17	97301150	---	---	17	---	---	---	---	17
	KDP/N 24/17-1	97301151	11	1	---	5	---	---	---	17
	KDP/N 24/22-1	97301160	16	---	4	2	---	---	---	22
	KDP/N 24/22	97301161	15	---	6	---	---	---	1	22
	KDP/N 24/23	97301170	---	23	---	---	---	---	---	23
	KDP/N 24/29	97301180	29	---	---	---	---	---	---	29
	KDP/N 24/29-1	97301181	26	---	3	---	---	---	---	29
	BP/N 24	97171624	---	---	---	---	---	---	---	0

KDP 电缆引入系统

KDP 电缆引入系统 CABLE ENTRY SYSTEMS

安装方式 Snap-on mounting



KDP 电缆引入系统

KEL-DPZ 电缆引入底板 Cable entry plates (圆形 round)

产品描述 Product description

电缆引入底板 KEL-DPZ 适用于在有限的空间里引入和密封标准的电缆 (直径 3.2mm -22mm)。

只需把标准的电缆穿过薄薄的薄膜, 它就马上密封 (IP65 / IP68) 且具有张紧力。

KEL-DPZ 系列的圆形版本有一个螺纹, 适用的公制开孔尺寸从 M32 到 M63。因此电缆接头可以用于标准的公制尺寸。

电缆或者软管和 KEL-DPZ 的组装可以瞬间完成。只需在薄薄的薄膜上开个开口, 然后把电缆穿过就完成组装。

如果不再使用电缆的话, 就可以用堵头来密封。

KEL-DPZ entry plates are designed to route and seal standard cables (from 3.2mm – 22mm in diameter) in limited space.

Simply push standard cables through the thin membrane and it's immediately sealed (IP65 / IP66) and strain relieved.

The round versions of the KEL-DPZ series have a thread to fit in metric cut-outs from M32 to M63. Thus cut-outs for standard metric cable glands can be used .

The assembly of the KEL-DPZ with cables or pneumatic hoses can be done within seconds. Simply put a small slit in the thin membrane and push the cable through.

ST Plugs can be used for sealing pierced membranes if cables are removed.

优势 Benefits

- 1、极易组装
Assembly within seconds
- 2、很高的安装密度 High packing density
- 3、符合 IP 68 的电缆双重密封
Dual sealing of cables according IP 66
- 4、机动密封, 电缆应力释放
Automatic seal and strain relief for the cable
- 5、适用于标准或者公制的尺寸
Suitable for standard or metric cut-outs
- 6、产品包含尼龙索头螺母
Polyamide locknuts are included in the shipment

规格 Specification

材料 Material: 框架 Thread frame: 聚酰胺 Polyamide (PA)

密封底板 Sealing plate: 合成橡胶 Elastomer

阻燃等级 Flame class: UL94-V0, 自熄灭 Self-extinguishing

防护等级 Protection degree: IP66 / IP67 / IP68

(符合 DIN EN 60529:2000-09)

温度范围 Temperature: - 40° C to + 90° C (静态 Static)

特性 Properties: 无卤, 无硅 Halogen-free, silicone-free



产品前侧
Gasket on the front



产品后侧
Gasket and strain relief on the back

型号 Type	订货号 Patr No.	电缆数量 x 夹线范围 Number of cables x Clamping range	螺纹公制 Thread metric	外部直径 External diameter	超出孔径 Exceeds cut-out
KEL - DPZ 50/8	99043750	5 x (5.0 - 10.2) mm 3 x (7.2 - 12.5) mm	M50	62 mm	8.0 mm
KEL - DPZ 50/12	99043752	4 x (3.2 - 6.5) mm 8 x (5 - 10.2) mm	M50	62 mm	8.0 mm

KEL 电缆引入系统 CABLE ENTRY SYSTEMS

可拆卸式穿墙板 – 固定线径模块

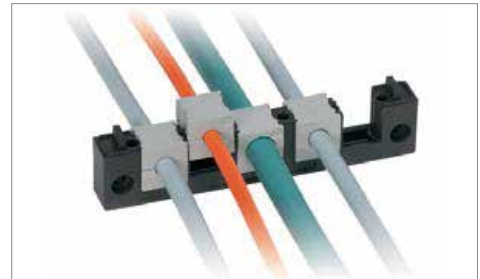
◇ 产品描述 Product description

KEL 系列的电缆引入框架尤其适用于标准工业连接器的开口尺寸。这种可分开电缆引入框架将电缆引入并固定在电缆引入框架中。这种灵活性的电缆引入框架非常适用于有端子的电缆引入。

The KEL matches exactly the cut-out dimensions standard industrial connectors.

The split insert matching the cable diameter is placed around the cable and inserted into the cable entry frame.

This flexibility is perfect for pre-terminated cables.



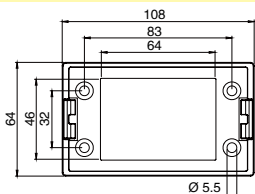
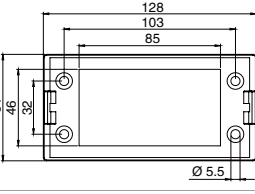
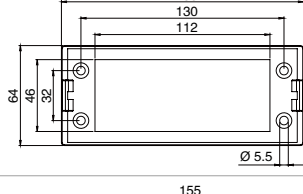
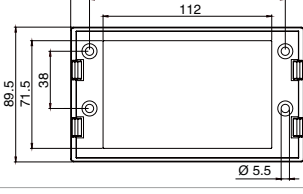
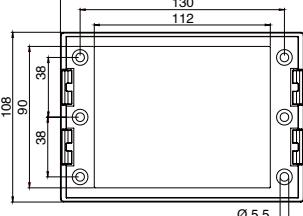
◇ 优势 Benefits

- 1、端头的电缆组件的品质得以保证
Warranty of pre-terminated cables remains
- 2、系统升级改造和维护可以变得简单快速
Retrofitting and maintenance can be carried out easily and quickly
- 3、很高的安装密度，广泛的电缆穿芯型号可供选择
High packing density, wide variety of frames and inserts
- 4、张紧力按照 EN 50262 / 62444 标准设计
Strain relief according DIN EN 50262
- 5、防震 Shockproof



KEL SNAP 快速安装底座的密封盖板



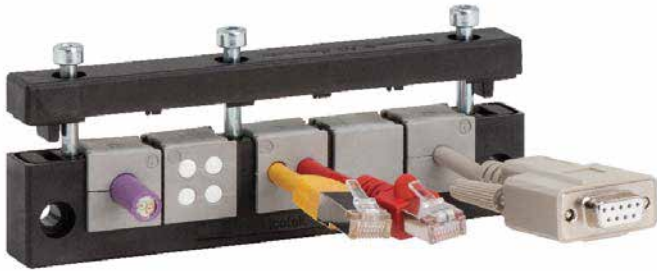
示意图 Description	框架型号 Type	框架型号 Part No.	开孔尺寸
	KEL-SNAP 10	99042039	46 × 65
	KEL-SNAP 16	99042040	46 × 85
	KEL-SNAP 24	99042042	46 × 112
	KEL-SNAP 24-E	99042044	71 × 112
	KEL-SNAP 24-MT	99042046	89 × 112

材料 Material: 聚乙烯 (PE)
 阻燃等级 Flame class: UL94-HB
 防护等级 Protection degree: IP54
 温度范围 Temperature: - 40°C to + 80°C (静态 Static)
 特性 Properties: 无硅 Silicone-free
 KEL-SNAP 16 和 KEL-SNAP 24 是用来密封 KEL-SNAP 框架的开孔。



KEL 电缆引入系统 CABLE ENTRY SYSTEMS

KEL E 可开式穿墙板



可分开穿芯 Split inserts

框架型号 Type	示意图 Description	开孔尺寸 (mm) Platemounting dimensions	KT 模块数量 Inserts 小 small / 大 large
<p>KEL-E2</p> <p>框架订货号 Part No. 99040602</p> <p>模块规格见 11.3.10-11.3.15 页 See page 11.3.10-11.3.15 module specifications</p>		43 × 24	2 -
<p>KEL-E3</p> <p>框架订货号 Part No. 99041103</p> <p>模块规格见 11.3.10-11.3.15 页 See page 11.3.10-11.3.15 module specifications</p>		65 × 24	3 -
<p>KEL E4</p> <p>框架订货号 Part No. 99041604</p> <p>模块规格见 11.3.10-11.3.15 页 See page 11.3.10-11.3.15 module specifications</p>		86 × 24	4 -
<p>KEL E5</p> <p>框架订货号 Part No. 99042405</p> <p>模块规格见 11.3.10-11.3.15 页 See page 11.3.10-11.3.15 module specifications</p>		112 × 24	5 -

材料 Material: 聚酰胺 Polyamide (PA)

阻燃等级 Flame class: UL94-V0, 自熄灭 Self-extinguishing

防护等级 Protection degree: IP54, 使用密封垫且正确选择穿芯规格 (符合 DIN EN 60529:2000-09)

With gasket and correct selection of the cable inserts

温度范围 Temperature: - 40°C to + 140°C (静态 Static)

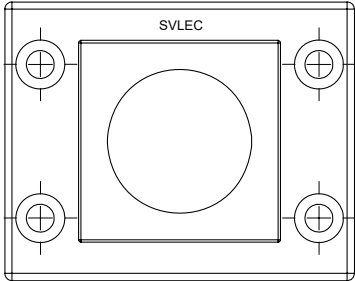
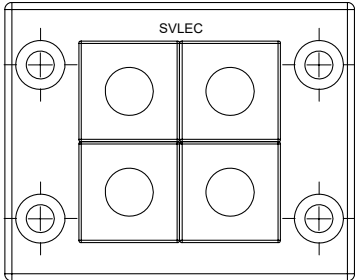
特性 Properties: 无卤, 无硅 Halogen-free, silicone-free

KEL 高度 Height: 17 mm

KEL 6 可开式穿墙板

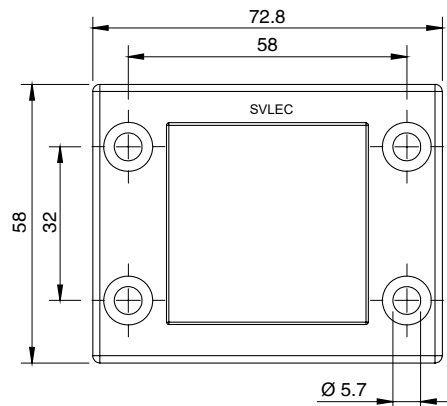


可分开穿芯 Split inserts

框架型号 Type	示意图 Description	KT 模块数量 Inserts 小 small / 大 large
<p>KEL - 6/1</p> <p>框架订货号 Part No. 99040601</p> <p>模块规格见 11.3.10-11.3.15 页 See page 11.3.10-11.3.15 module specifications</p>		- / 1
<p>KEL - 6/4</p> <p>框架订货号 Part No. 99040604</p> <p>模块规格见 11.3.10-11.3.15 页 See page 11.3.10-11.3.15 module specifications</p>		4 / -

材料 Material: 聚酰胺 Polyamide (PA)
 阻燃等级 Flame class: UL94-V0, 自熄灭 Self-extinguishing
 防护等级 Protection degree: IP54, 使用密封垫且正确选择穿芯规格
 (符合 DIN EN 60529:2000-09)
 With gasket and correct selection of
 the cable inserts
 温度范围 Temperature: - 40°C to + 140°C (静态 Static)
 特性 Properties: 无卤, 无硅 Halogen-free, silicone-free
 开孔尺寸 Cut-out dimensions: 46 × 46 mm
 KEL 高度 Height: 17 mm

开孔尺寸 Platemounting dimensions



KEL 电缆引入系统 CABLE ENTRY SYSTEMS

KEL 10 可开式穿墙板

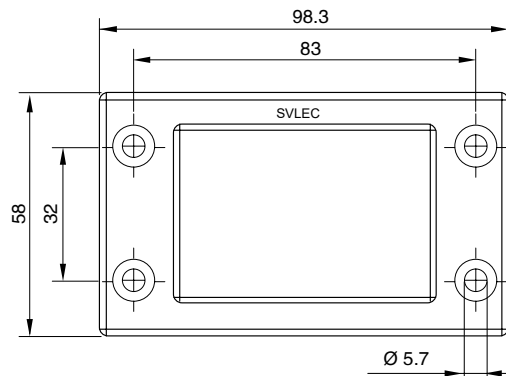


可分开穿芯 Split inserts

框架型号 Type	示意图 Description	KT 模块数量 Inserts 小 small / 大 large
<p>KEL - 10/3</p> <p>框架订货号 Part No. 99041003</p> <p>模块规格见 11.3.10-11.3.15 页 See page 11.3.10-11.3.15 module specifications</p>		2 / 1
<p>KEL - 10/6</p> <p>框架订货号 Part No. 99041006</p> <p>模块规格见 11.3.10-11.3.15 页 See page 11.3.10-11.3.15 module specifications</p>		6 / -

材料 Material: 聚酰胺 Polyamide (PA)
 阻燃等级 Flame class: UL94-V0, 自熄灭 Self-extinguishing
 防护等级 Protection degree: IP54, 使用密封垫且正确选择穿芯规格
 (符合 DIN EN 60529:2000-09)
 With gasket and correct selection of
 the cable inserts
 温度范围 Temperature: -40°C to +140°C (静态 Static)
 特性 Properties: 无卤, 无硅 Halogen-free, silicone-free
 开孔尺寸 Cut-out dimensions: 36 × 65 mm

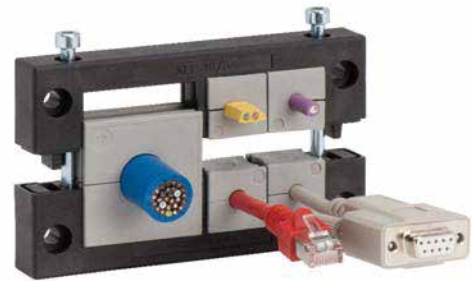
开孔尺寸 Platemounting dimensions

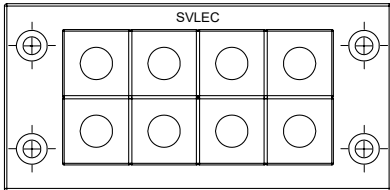
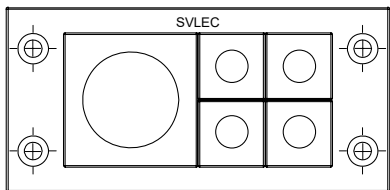
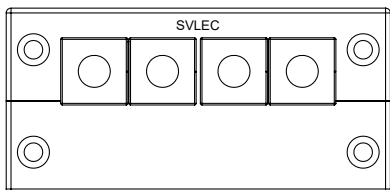
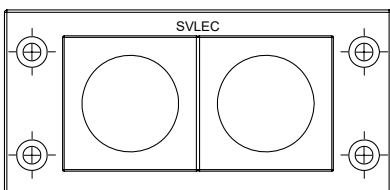


KEL 16 可开式穿墙板



可分开穿芯 Split inserts



框架型号 Type	示意图 Description	KT 模块数量 Inserts 小 small / 大 large
KEL 16/8 框架订货号 Part No. 99042168 模块规格见 11.3.10-11.3.15 页 See page 11.3.10-11.3.15 module specifications		8 / -
KEL 16/5 框架订货号 Part No. 99042165 模块规格见 11.3.10-11.3.15 页 See page 11.3.10-11.3.15 module specifications		4 / 1
KEL 16/4 框架订货号 Part No. 99042164 模块规格见 11.3.10-11.3.15 页 See page 11.3.10-11.3.15 module specifications		4 / -
KEL 16/2 框架订货号 Part No. 99042162 模块规格见 11.3.10-11.3.15 页 See page 11.3.10-11.3.15 module specifications		- / 2

材料 Material: 聚酰胺 Polyamide (PA)

阻燃等级 Flame class: UL94-V0, 自熄灭 Self-extinguishing

防护等级 Protection degree: IP54, 使用密封垫且正确选择穿芯规格
(符合 DIN EN 60529:2000-09)

With gasket and correct selection of
the cable inserts

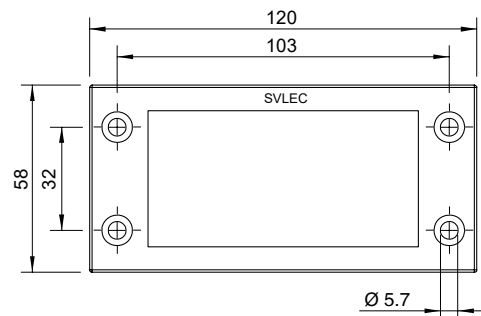
温度范围 Temperature: -40°C to +140°C (静态 Static)

特性 Properties: 无卤, 无硅 Halogen-free, silicone-free

开孔尺寸 Cut-out dimensions: 36 × 86 mm

KEL 高度 Height: 17 mm

开孔尺寸 Platemounting dimensions



KEL 电缆引入系统 CABLE ENTRY SYSTEMS

KEL 24 可开式穿墙板



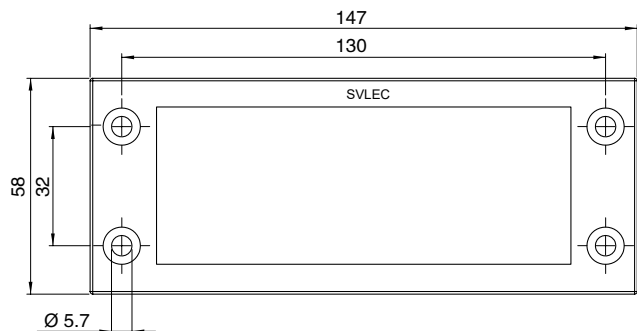
可分开穿芯 Split inserts



框架型号 Type	示意图 Description	KT 模块数量 Inserts 小 small / 大 large
<p>KEL 24/10</p> <p>框架订货号 Part No. 99042241</p> <p>模块规格见 11.3.10-11.3.15 页 See page 11.3.10-11.3.15 module specifications</p>		10 / -
<p>KEL 24/7</p> <p>框架订货号 Part No. 99042247</p> <p>模块规格见 11.3.10-11.3.15 页 See page 11.3.10-11.3.15 module specifications</p>		6 / 1
<p>KEL 24/5</p> <p>框架订货号 Part No. 99042248</p> <p>模块规格见 11.3.10-11.3.15 页 See page 11.3.10-11.3.15 module specifications</p>		5 / -
<p>KEL 24/4</p> <p>框架订货号 Part No. 99042244</p> <p>模块规格见 11.3.10-11.3.15 页 See page 11.3.10-11.3.15 module specifications</p>		2 / 2

材料 Material: 聚酰胺 Polyamide (PA)
 阻燃等级 Flame class: UL94-V0, 自熄灭 Self-extinguishing
 防护等级 Protection degree: IP54, 使用密封垫且正确选择穿芯规格
 (符合 DIN EN 60529:2000-09)
 With gasket and correct selection of
 the cable inserts
 温度范围 Temperature: -40°C to +140°C (静态 Static)
 特性 Properties: 无卤, 无硅 Halogen-free, silicone-free
 开孔尺寸 Cut-out dimensions: 36 × 112 mm
 KEL 高度 Height: 17 mm

开孔尺寸 Platemounting dimensions



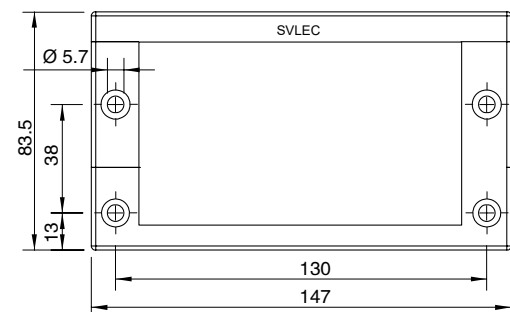
KEL 24-E 可开式穿墙板



框架型号 Type	示意图 Description	KT 模块数量 Inserts 小 small / 大 large
<p>KEL 24/15-E</p> <p>框架订货号 Part No. 99042209</p> <p>模块规格见 11.3.10-11.3.15 页 See page 11.3.10-11.3.15 module specifications</p>		15 / -
<p>KEL 24/12-E</p> <p>框架订货号 Part No. 99042208</p> <p>模块规格见 11.3.10-11.3.15 页 See page 11.3.10-11.3.15 module specifications</p>		11 / 1
<p>KEL 24/9-E</p> <p>框架订货号 Part No. 99042207</p> <p>模块规格见 11.3.10-11.3.15 页 See page 11.3.10-11.3.15 module specifications</p>		7 / 2

材料 Material: 聚酰胺 Polyamide (PA)
 阻燃等级 Flame class: UL94-V0, 自熄灭 Self-extinguishing
 防护等级 Protection degree: IP54, 使用密封垫且正确选择穿芯规格
 (符合 DIN EN 60529:2000-09)
 With gasket and correct selection of
 the cable inserts
 温度范围 Temperature: -40°C to +140°C (静态 Static)
 特性 Properties: 无卤, 无硅 Halogen-free, silicone-free
 开孔尺寸 Cut-out dimensions: 66 × 112 mm
 KEL 高度 Height: 17 mm

开孔尺寸 Platemounting dimensions



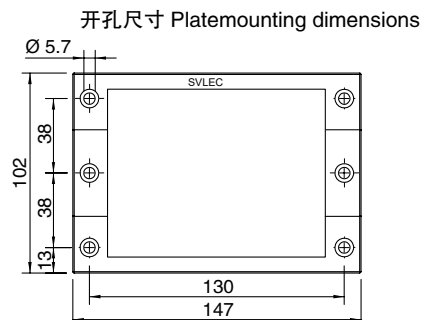
KEL 电缆引入系统 CABLE ENTRY SYSTEMS

KEL 24-MT 可开式穿墙板



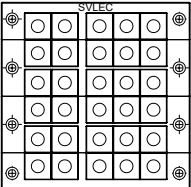
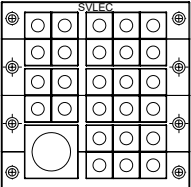
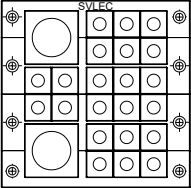
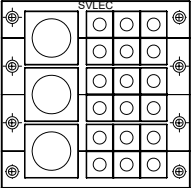
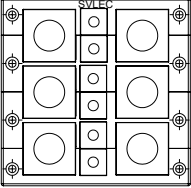
框架型号 Type	示意图 Description	KT 模块数量 Inserts 小 small / 大 large
<p>KEL24/20-MT</p> <p>框架订货号 Part No. 99042232</p> <p>模块规格见 11.3.10-11.3.15 页 See page 11.3.10-11.3.15 module specifications</p>		20 / -
<p>KEL24/17-MT</p> <p>框架订货号 Part No. 99042224</p> <p>模块规格见 11.3.10-11.3.15 页 See page 11.3.10-11.3.15 module specifications</p>		16 / 1
<p>KEL 24/14-MT</p> <p>框架订货号 Part No. 99042225</p> <p>模块规格见 11.3.10-11.3.15 页 See page 11.3.10-11.3.15 module specifications</p>		12 / 2
<p>KEL 24/8-MT</p> <p>框架订货号 Part No. 99042221</p> <p>模块规格见 11.3.10-11.3.15 页 See page 11.3.10-11.3.15 module specifications</p>		4 / 4

材料 Material: 聚酰胺 Polyamide (PA)
 阻燃等级 Flame class: UL94-V0, 自熄灭 Self-extinguishing
 防护等级 Protection degree: IP54, 使用密封垫且正确选择穿芯规格
 (符合 DIN EN 60529:2000-09)
 With gasket and correct selection of
 the cable inserts
 温度范围 Temperature: -40°C to +140°C (静态 Static)
 特性 Properties: 无卤, 无硅 Halogen-free, silicone-free
 开孔尺寸 Cut-out dimensions: 82 × 112 mm
 KEL 高度 Height: 17 mm



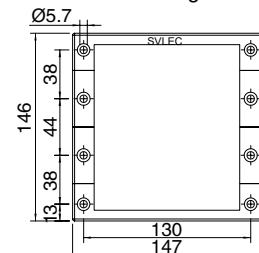
KEL 24-2MT 可开式穿墙板



框架型号 Type	示意图 Description	KT 模块数量 Inserts 小 small / 大 large
KEL 24/30-2 MT 框架订货号 Part No. 99042234 模块规格见 11.3.10-11.3.15 页 See page 11.3.10-11.3.15 module specifications		30 / -
KEL 24/27-2 MT 框架订货号 Part No. 99042233 模块规格见 11.3.10-11.3.15 页 See page 11.3.10-11.3.15 module specifications		26 / 1
KEL 24/24-2 MT 框架订货号 Part No. 99042227 模块规格见 11.3.10-11.3.15 页 See page 11.3.10-11.3.15 module specifications		22 / 2
KEL 24/21-2 MT 框架订货号 Part No. 99042226 模块规格见 11.3.10-11.3.15 页 See page 11.3.10-11.3.15 module specifications		18 / 3
KEL 24/12-2 MT 框架订货号 Part No. 99042223 模块规格见 11.3.10-11.3.15 页 See page 11.3.10-11.3.15 module specifications		6 / 6

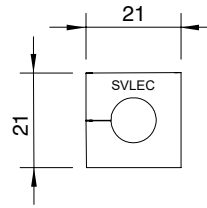
材料 Material: 聚酰胺 Polyamide (PA)
 阻燃等级 Flame class: UL94-V0, 自熄灭 Self-extinguishing
 防护等级 Protection degree: IP54, 使用密封垫且正确选择穿芯规格 (符合 DIN EN 60529:2000-09)
 With gasket and correct selection of the cable inserts
 温度范围 Temperature: - 40°C to + 140°C (静态 Static)
 特性 Properties: 无卤, 无硅 Halogen-free, silicone-free
 开孔尺寸 Cut-out dimensions: 126 × 112 mm
 KEL 高度 Height: 17 mm

开孔尺寸 Platemounting dimensions



KEL 电缆引入系统 CABLE ENTRY SYSTEMS

KT 模块 (小) Inserts, small







材料 Material: 合成橡胶 Elastomer

阻燃等级 Flame class: UL94-V0, 自熄灭 Self-extinguishing

防护等级 Protection degree: IP65

温度范围 Temperature: - 40°C to + 90°C (静态 Static)

特性 Properties: 无卤, 无硅 Halogen-free, silicone-free

示意图 Description	型号 Type	订货号 Part No. 灰色 Grey	夹紧范围 Clamping range
BTK 	BTK	99041251	无
KT (小) 	KT 2	99039934	2-3 mm
	KT 3	99041203	3-4 mm
	KT 4	99041204	4-5 mm
	KT 5	99041205	5-6 mm
	KT 6	99041206	6-7 mm
	KT 7	99041207	7-8 mm
	KT 8	99041208	8-9 mm
	KT 9	99041209	9-10 mm
	KT 10	99041210	10-11 mm
	KT 11	99041211	11-12 mm
	KT 12	99041212	12-13 mm
	KT 13	99041213	13-14 mm
	KT 14	99041214	14-15 mm
	KT 15	99041215	15-16 mm
	KTs 16	99039901	16 mm
	KT 2/x 	KT 2/3	99039939
KT 2/4		99039906	2×ø4mm
KT 2/5		99041200	2×ø5mm
KT 2/6		99041201	2×ø6mm
KT 2/7		99041202	2×ø7mm
KT 2/8		99039917	2×ø8mm
KT 4/x 	KT 4/3	99039914	4×ø3mm
	KT 4/4	99039909	4×ø4mm
	KT 4/5	99039908	4×ø5mm
	KT 4/6	99039932	4×ø6mm

ST 模块堵头 Plugs (用于 KT/KTMB 模块)

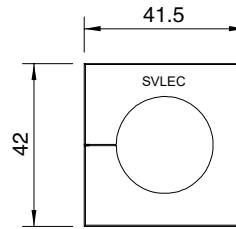


材料 Material: 聚酰胺 Polyamide (PA), 白色 Withe
 阻燃等级 Flame class: UL94-V0, 自熄灭 Self-extinguishing
 温度范围 Temperature: - 40°C to + 120°C
 特性 Properties: 无卤, 无硅 Halogen-free, silicone-free

示意图 Description	型号 Type	订货号 Part No.	直径 Diameter (Ød)
	ST2	99042909	2.0 mm
	ST3	99042901	3.0 mm
	ST4	99042908	4.0 mm
	ST5	99042906	5.0 mm
	ST6	99042903	6.0 mm
	ST7	99042905	7.0 mm
	ST8	99042899	8.0 mm
	ST9	99042897	9.0 mm
	ST10	99042895	10.0 mm
	ST11	99042893	11.0 mm
	ST12	99042891	12.0 mm
	ST13	99042889	13.0 mm
	ST14	99042887	14.0 mm
	ST15	99042885	15.0 mm
	ST16	99042883	16.0 mm
	ST17	99042881	17.0 mm

KEL 电缆引入系统 CABLE ENTRY SYSTEMS

KT 模块 (大) Inserts, large



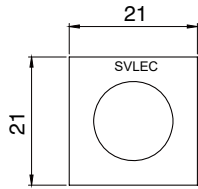
材料 Material: 合成橡胶 Elastomer
 阻燃等级 Flame class: UL94-V0, 自熄灭 Self-extinguishing
 防护等级 Protection degree: IP65
 温度范围 Temperature: - 40°C to + 90°C (静态 Static)
 特性 Properties: 无卤, 无硅 Halogen-free, silicone-free

KEL 电缆引入系统

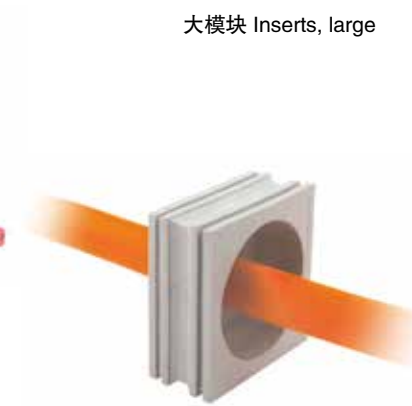
示意图 Description	型号 Type	订货号 Part No. 灰色 Grey	夹紧范围 Clamping range
ATG 	ATG	99041253	适配器插入
BTG 	BTG	99041252	填充块
KT (大) 	KT 16 KT 17 KT 18 KT 19 KT 20 KT 21 KT 22 KT 23 KT 24 KT 25 KT 26 KT 27 KT 28 KT 29 KT 30 KT 31 KT 32 KT 33 KT 34	99041216 99041217 99041218 99041219 99041220 99041221 99041222 99041223 99041224 99041225 99041226 99041227 99041228 99041229 99041230 99041231 99041232 99041233 99041234	16-17 mm 17-18 mm 18-19mm 19-20 mm 20-21 mm 21-22mm 22-23 mm 23-24 mm 24-25mm 25-26 mm 26-27 mm 27-28mm 28-29 mm 29-30 mm 30-31 mm 31-32 mm 32-33 mm 33-34 mm 34-35 mm

KEL 电缆引入系统 CABLE ENTRY SYSTEMS

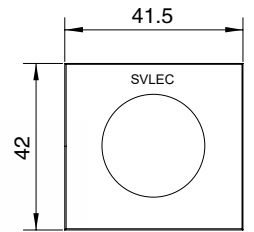
KTB 模块 Inserts



小模块 Inserts, small



大模块 Inserts, large




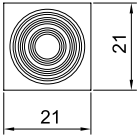
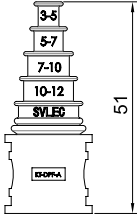

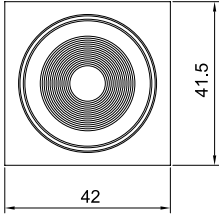
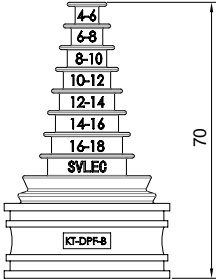

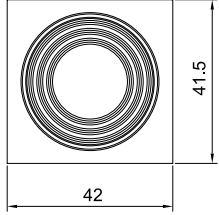
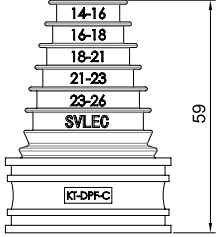
材料 Material: 合成橡胶 Elastomer
 阻燃等级 Flame class: UL94-V0, 自熄灭 Self-extinguishing
 防护等级 Protection degree: IP65
 温度范围 Temperature: - 40°C to + 90°C (静态 Static)
 特性 Properties: 无卤 Halogen-free

示意图 Description	型号 Type	订货号 Part No. 灰色 Grey	夹紧范围 Clamping range
小模块  KTP-A	KTP-A	99042565	2.5 - 6.5 mm
 KTP-B	KTP-B	99040475	4 - 7.5 mm
 KTP-C	KTP-C	99046510	6.5 - 10 mm
 横截面 KDP KTP-D	KTP-D	99049513	9.5 - 13 mm
 KTP-E	KTP-E	99041316	13 - 16 mm
小模块  KTMB-A2	KTMB-A2	99041493	3 - 8 mm
大模块  KTB-A	KTB-A	99041318	13 - 18 mm
 KTB-B	KTB-B	99041823	18 - 23 mm
 KTB-C	KTB-C	99042328	23 - 28 mm
 KTB-D	KTB-D	99042833	28 - 33 mm

KEL 电缆引入系统 CABLE ENTRY SYSTEMS

KT-DPF 多孔径穿芯 Multi-aperture core



示意图 Description	型号 Type	订货号 Part No. 灰色 Grey	夹紧范围 Clamping range
<p>小模块</p>  <p>KT-DPF-A</p>  	KT-DPF-A	99041260	3 - 12 mm
<p>大模块</p>  <p>KT-DPF-B</p>  	KT-DPF-B	99041261	4 - 18 mm
 <p>KT-DPF-C</p>  	KT-DPF-C	99041262	14 - 26 mm

材料 Material: 合成橡胶 Elastomer

阻燃等级 Flame class: UL94-V0, 自熄灭 Self-extinguishing

防护等级 Protection degree: IP65

温度范围 Temperature: - 40°C to + 90°C (静态 Static)

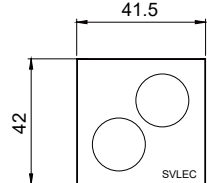
特性 Properties: 无卤, 无硅 Halogen-free, silicone-free

DT 电缆引入穿芯 Cable entry inserts



KTMB-K



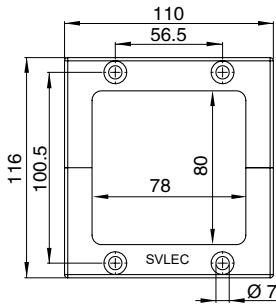
示意图 Description	型号 Type	订货号 Part No. 灰色 Grey	夹紧范围 Clamping range
	DT 1	99041500	12 x max. 6.5 mm 2 x max. 12.2 mm
	DT 2	99041510	16 x max. 7.1 mm
	DT 3	99041520	4 x max. 6.5 mm 3 x max. 9.5 mm 3 x max. 11.3 mm
	DT 4	99041530	9 x max. 9.5 mm
	DT 5	99041480	2 x max. 18mm

材料 Material: 合成橡胶 Elastomer
 阻燃等级 Flame class: UL94-V0, 自熄灭 Self-extinguishing
 防护等级 Protection degree: IP54
 温度范围 Temperature: -40°C to +90°C (静态 Static)
 特性 Properties: 无卤, 无硅 Halogen-free, silicone-free

KEL 电缆引入系统 CABLE ENTRY SYSTEMS

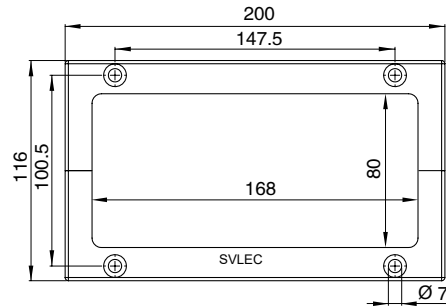


KEL 64 大线径密封框架



型号: KEL 64/1

订货号: 99046401



型号: KEL 64/2

订货号: 99046402

KEL-NRG 标准波纹管



型号 Type

订货号 Patr No.

线径 Clamping range

KTF 00

99040000

盲孔穿芯 Blind Insert

KTF 34

99043400

33 - 36 mm

KTF 38

99043800

36 - 39 mm

KTF 42

99044200

41 - 44 mm

KTF 54

99045400

53 - 56 mm

框架材料 Material: 聚酰胺 Polyamide (PA)

模块材料 Material: 合成橡胶 Elastomer

阻燃等级 Flame class: UL94-V0, 自熄灭 Self-extinguishing

防护等级 Protection degree: IP54

温度范围 Temperature: - 40°C to + 90°C (静态 Static)

特性 Properties: 无卤, 无硅 Halogen-free, silicone-free

框架厚度: 35 mm



KEL 64 大线径密封框架



KEL- 64 / 1



KEL- 64 / 2

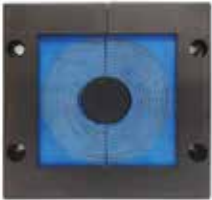


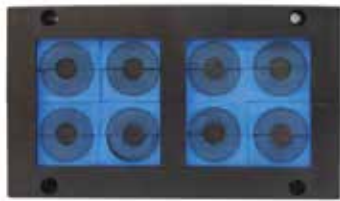


CM40A



CM80

品名 Identification	型号 Type	夹紧范围 (mm) Clamping range	安装厚度 (mm) Nstallation height	订货号 Patr No.
框架	KEL-64/1	/	100 x 116 x 35	99046401
	KEL-64/2	/	200 x 116 x 35	99046402
可变径模块	CM40A	10-34 mm	40 x 40 x 30	97404030
	CM80	25-65 mm	80 x 80 x 30	97808030

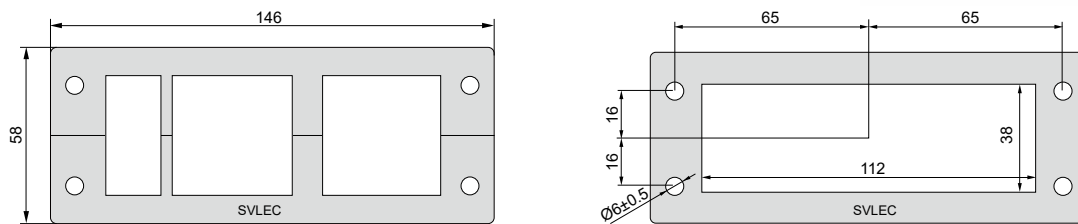
示意图 Description	型号 Type	订货号 Part No.	CM40 × 40	CM80 × 80	电缆根数 Inserts cable
			范围 10–34 mm 数量 Number	范围 25–65 mm 数量 Number	
	KEL 64 / 1C	99046601	/	1	1
	KEL 64 / 4C	99046602	4	/	4
	KEL 64 / 2C	99046603	/	2	2
	KEL 64 / 8C	99046604	8	/	8

KEL 电缆引入系统

KEL 电缆引入系统 CABLE ENTRY SYSTEMS

KEL 24 可开式穿墙板 (可变径模块) Cable entry frames

材料 Material 改进型尼龙 halogen-free, silicone-free 66
 颜色 Color 黑色 black
 温度 Temperature -40°C to $+120^{\circ}\text{C}$
 防护等级 Protection degree IP65
 阻燃特性 Flame class 阻燃等级 flammability acc. to UL94 V0
 应用场合 Suitable for situations 电力控制柜、通讯控制柜、机床控制柜、自动化设备、电源柜等需要电缆引入引出场合。
 Electric control cabinet, communication, machine tool control cabinet, automation equipment, power supply cabinet need cable entry which leads to the occasion.



开孔尺寸 Size





品名 Identification	型号 Type	夹紧范围 Clamping range	外形尺寸 宽 Length x 长 Width x 厚 Height	订货号 Part No.
框架 	KEL 24	—	146 x 58 x 24 mm	97000000
可变径模块 	CM20×20	3-16 mm	20 x 20 x 20 mm	97202010
可变径模块 	CM20×40	3-14 mm	40 x 20 x 20 mm	97204010
可变径模块 	CM40	10-33 mm	40 x 40 x 20 mm	97404010

示意图 Description	型号 Type	CM20 × 20(mm)	CM40 × 40(mm)	CM20 × 40(mm)	电缆根数 Inserts cable
		范围 3-16mm	范围 16-29mm	范围 3-14mm	
		数量 Number	数量 Number	数量 Number	
	KEL 24/14C 订货号 Part No. 97020400	2	/	4	14
	KEL 24/10C 订货号 Part No. 97100000	10	/	/	10
	KEL 24/9C 订货号 Part No. 97020401	2	1	2	9
	KEL 24/7C 订货号 Part No. 97060001	6	1	/	7
	KEL 24/4C 订货号 Part No. 97060002	2	2	/	4

KEL 电缆引入系统

RS

圆形贯穿密封模块

Round through seal module

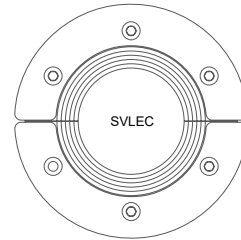


RS 电缆引入系统

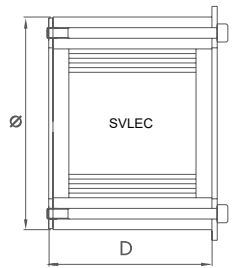
RS 型圆形单根密封件，适用于单根电缆或管道穿过金属管套或结构钻孔部位的装置，上下两瓣式的结构可以通过调整装置内部的变径片来适配不同直径的电缆或管道，其分离式的结构特别适用于已经铺设好的电缆或管道上进行施工。分为带芯棒和不带芯棒两种形式，带芯棒的密封件可用于预留孔位使用。

RS round single seals are applicable for devices that single cable or pipe can be through the metal sleeve or structure drilling. The structure with the upper and lower parts can be adjusted the adjustable sheet insides for dierent diameter cables or pipes, which can be easily constructed on the laid-up cable or pipe. They are divided into two types with or without core stick. The seals with core stick can be used for the hole preserved.

RS 型密封件 Seal



RS



RS- 规格 Size

型号 Type	订货号 Patr No.	外形尺寸 External dimensions		适用电缆 / 管道外径 Cable/pipe external diameter applicable Φ min- max (mm)
		Φ (mm)	D (mm)	
RS25	99047025	25	58	3.5 ~ 12
RS43	99047043	43	58	10~ 30
RS50	99047050	50	58	15 ~ 30
RS68	99047068	68	58	20 ~ 50
RS75	99047075	75	58	30 ~ 55
RS100	99047100	100	58	50 ~ 70
RS125	99047125	125	58	50 ~ 95
RS150	99047150	150	58	60 ~ 120
RS200	99047200	200	58	100 ~ 150



RS25



RS43



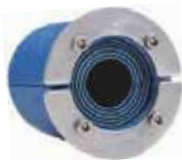
RS50



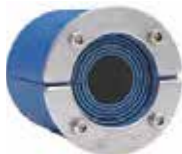
RS68



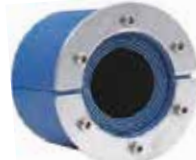
RS75



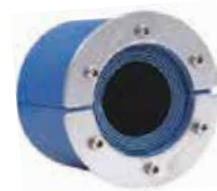
RS100



RS125



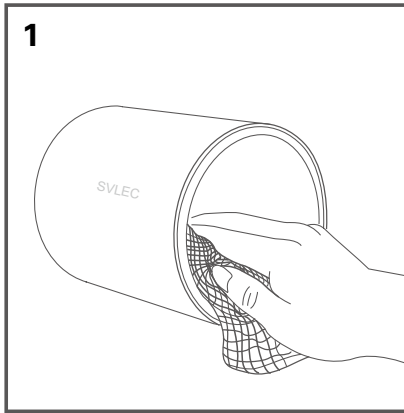
RS150



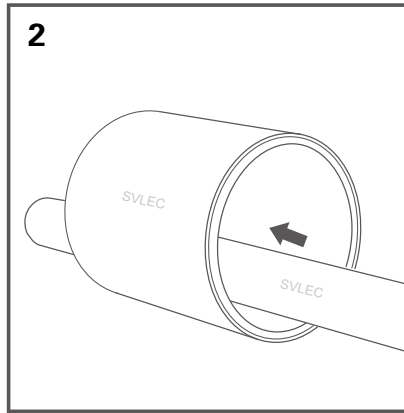
RS200

RS 电缆引入系统 CABLE ENTRY SYSTEMS

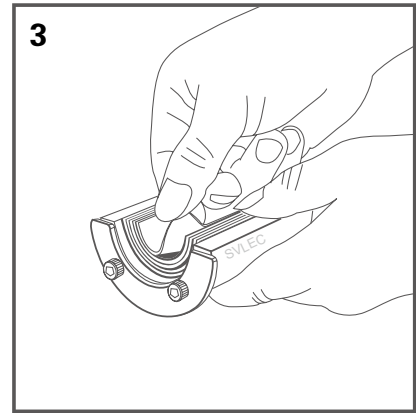
安装说明 How to install



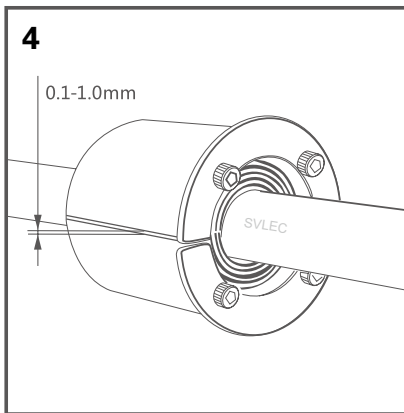
1、清洁圆形框架内壁和电缆 / 管道的表面。
Clean the inner wall of the round frame and the surface of cable / pipe.



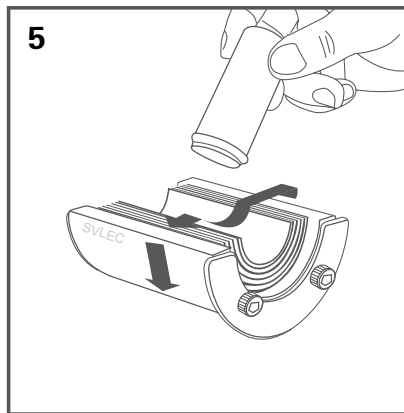
2、将电缆 / 管道穿越圆形框架。
Cross the round frame with cables / pipes.



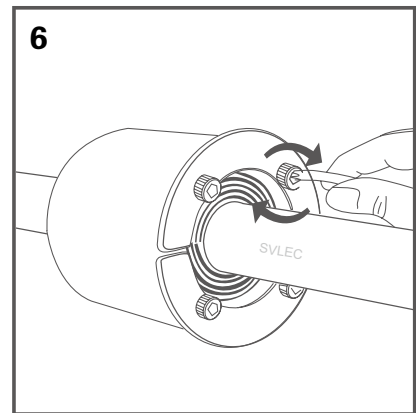
3、按电缆 / 管道外径撕剥模块变径片，使其内径与电缆 / 管道相适应。
Tear the module adjustable piece upon the diameter of cable / pipe, and the inner diameter with cables/pipes.



4、圆形单根装置与电缆 / 管道配合后，其侧隙在 0.1-1.0mm 之间。
After the round single device is matched with the cables / pipes, the gap between two halves is the 0.1-1.0mm.



5、将润滑脂充分的涂抹在上、下半部分装置的四周。
Fully apply the lubricating grease around upper and lower half parts of the device.



6、放入圆形装置的下半部分后，再放入上半部分，对称均匀的旋紧螺丝直至装置密封。
After putting into the lower half of the round device, put onto the upper half according to the drawing. Symmetrize the tighten screw until the device seals.

RM

穿墙板隔层密封系统



RM 系列的框架、模块和圆形密封件的标准深度主要为 60 毫米。个别产品（如 RS 密封件）可提供其他深度尺寸。一般用于墙壁、地板、舱壁和甲板内的电缆、金属和塑料管道的穿隔密封。

The standard depth of the RM series frames, modules and circular seals is mainly 60 mm. Individual products (such as RS seals) can provide additional depth dimensions. Generally used for wall, floor, bulkhead and deck cable, metal and plastic pipe piercing seals.

RM 电缆引入系统 CABLE ENTRY SYSTEMS

RM 型密封件 Seal



RM 15x40



RM 20x40



RM 20x20



RM 30



RM 40



RM 60



RM 90



RM 120

尺寸图	型号 Type	订货号 Patr No.	外形尺寸 External dimensions H x W (mm)	适用电缆 / 管道外径 Cable/pipe external diameter applicable Φ min– max (mm)
<p>Φ min – 电缆 / 管道最小直径 Φ max – 电缆 / 管道最大直径</p>	RM 15x40	99047154	15 x 40	2.5 - 12
	RM 20x40	99047204	20 x 40	3 - 15
	RM 20x20	99047202	20 x 20	3 - 16
	RM 30x30	99047303	30 x 30	10 - 25
	RM 40x40	99047404	40 x 40	21.5 - 34
	RM 60x60	99047606	60 x 60	28 - 52
	RM 90x90	99047909	90 x 90	47 - 74
	RM 120x120	99047120	120 x 120	65 - 100

RM 压紧件



型号 Type	订货号 Patr No.
Y 40X60	99047240
Y 50X50	99047250
Y 60X60	99047360
Y 120X30	99047361
Y 120X60	99047720

RM 隔层板



型号 Type	订货号 Patr No.	材质 Material
C120X60-A	99047721	304
C120X60-B	99047722	316

框架 Frame

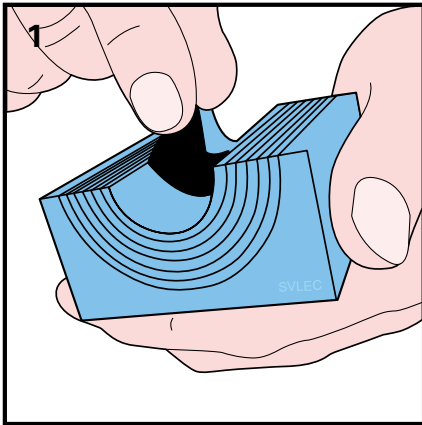


A 带边框 B 不带边框

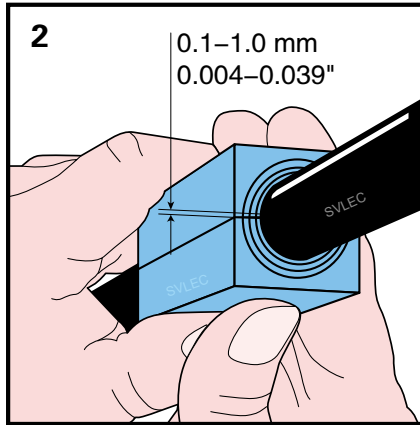
型号 Type	普通碳钢框架 订货号 Patr No.	304 框架 订货号 Patr No.	316 框架 订货号 Patr No.	框架开孔数量 Frame openings	单孔密封尺寸 Packing space (mm)	外形尺寸 (D=60mm) External dimensions H x W (mm)
G 2x1	99047211-11	99047212-11	99047213-11	1	60 x 120	241 x 261
G 2x2	99047211-12	99047212-12	99047213-12	2	60 x 120	241 x 391
G 2x3	99047211-13	99047212-13	99047213-13	3	60 x 120	241 x 522
G 4x1	99047411-11	99047412-11	99047413-11	1	120 x 120	300 x 261
G 4x2	99047411-12	99047412-12	99047413-12	2	120 x 120	300 x 391
G 4x3	99047411-13	99047412-13	99047413-13	3	120 x 120	300 x 522
G 6x1	99047611-11	99047612-11	99047613-11	1	180 x 120	350 x 253
G 6x2	99047611-12	99047612-12	99047613-12	2	180 x 120	350 x 383
G 6x3	99047611-13	99047612-13	99047613-13	3	180 x 120	350 x 514
G 6x4	99047611-14	99047612-14	99047613-14	4	180 x 120	350 x 644
G 6x5	99047611-15	99047612-15	99047613-15	5	180 x 120	350 x 775
G 6x6	99047611-16	99047612-16	99047613-16	6	180 x 120	350 x 905
G 6+6x1	99047611-21	99047612-21	99047613-21	2	180 x 120	578 x 253
G 6+6x2	99047611-22	99047612-22	99047613-22	4	180 x 120	580 x 383
G 6+6x3	99047611-23	99047612-23	99047613-23	6	180 x 120	580 x 514
G 6+6x4	99047611-24	99047612-24	99047613-24	8	180 x 120	580 x 644
G 6+6x5	99047611-25	99047612-25	99047613-25	10	180 x 120	580 x 775
G 6+6x6	99047611-26	99047612-26	99047613-26	12	180 x 120	580 x 905
G 8x1	99047811-11	99047812-11	99047813-11	1	240 x 120	420 x 261
G 8x2	99047811-12	99047812-12	99047813-11	2	240 x 120	420 x 391
G 8x3	99047811-13	99047812-13	99047813-11	3	240 x 120	420 x 522

※ 注：具体框格尺寸请咨询销售人员

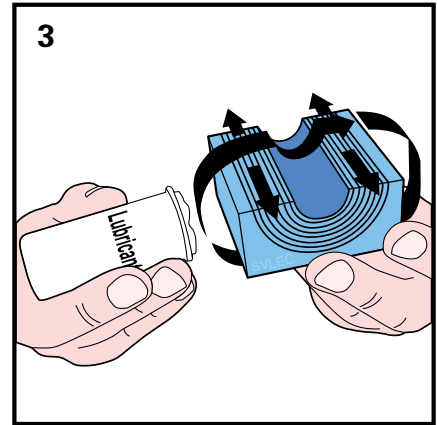
RM 安装步骤



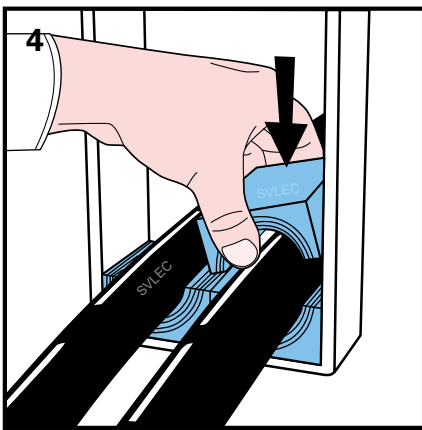
1、通过剥离芯层使模块适配电缆或管道尺寸，直到满足图2的间隙为止。每对模块之间的剥芯导数最多差一层。



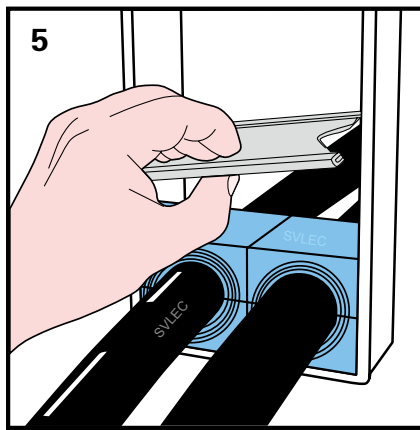
2、在确定模块与所密封电缆和管道的适配时，满足每对模块之间的间隙是 0.1-1.0 mm。



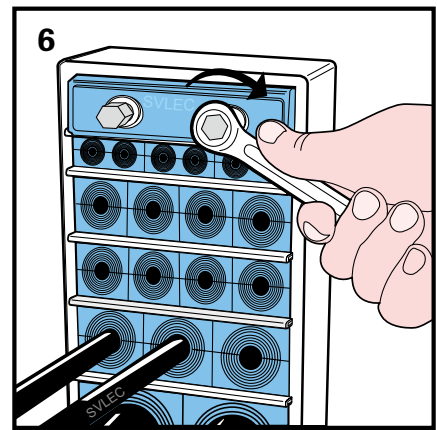
3、充分润滑所需安装的所有模块，包括内表面和外表面。



4、根据你的（穿隔）安装图插入模块。建议先从框架底部密封电缆与管道，再在上部布置备用模块。



5、在已安装的每排模块上方插入一个隔层板。



6、插入楔形压紧块，拧紧螺栓直至完全拧紧为止。

