



兴威联电气
— SVLEC® —

SVLEC / 追 / 求 / 卓 / 越 / / 追 / 求 / 精 / 致



电源模块 / 交换机



RJ45接头 / 总线模块



SV-Link模块

分配器

DISTRIBUTION SYSTEMS

第二章 Chapter 2

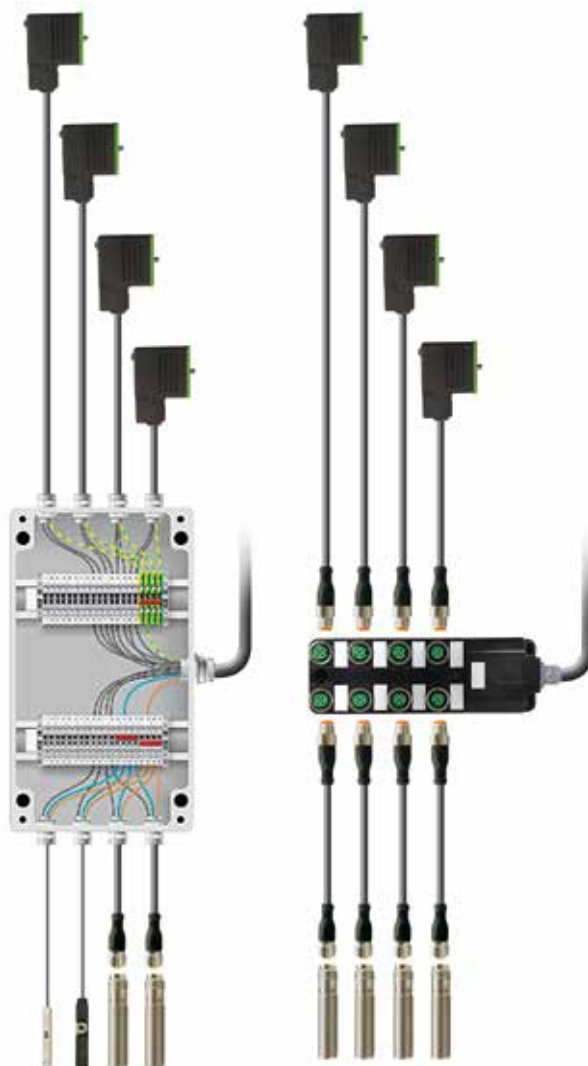
分配器 Distribution systems



2.1 M8 分配器 Distribution systems

2.2 M12 分配器 Distribution systems

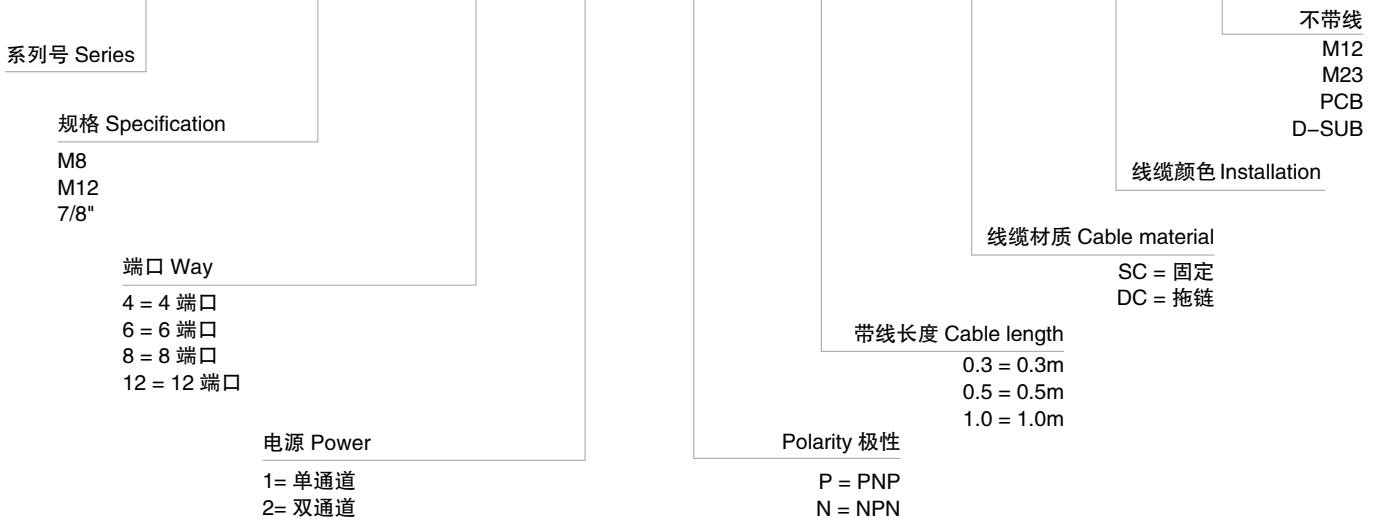
2.3 7/8" 分线盒 Junction box



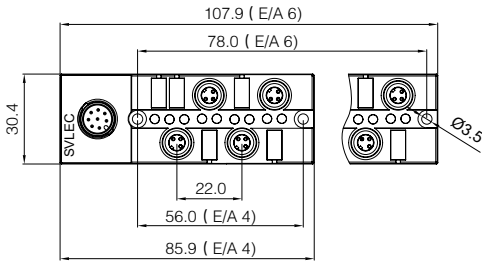
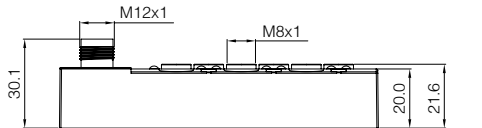
传感器 / 执行机构分配器 For sensors and actuators

分配器定义 Distribution systems

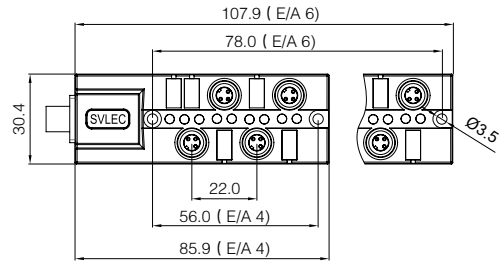
SCAB - M8 - 12C / 1 - P - 5.0 - DC - GY



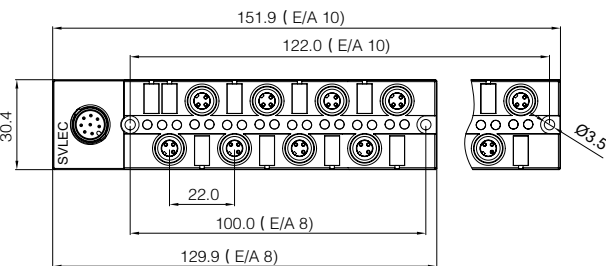
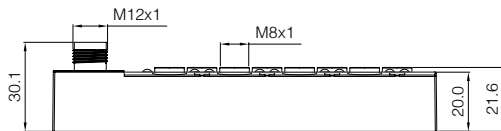
M8 分配器安装尺寸 Distribution systems



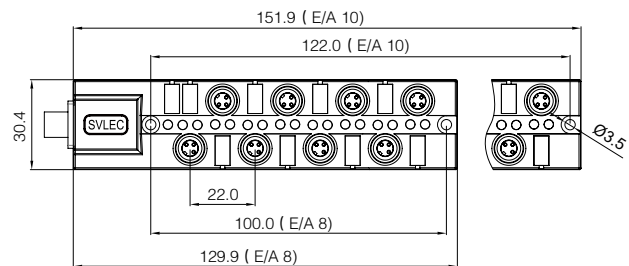
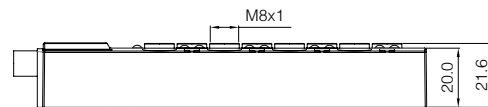
现场接线 Field-wireable



预铸线 Pre-cast line

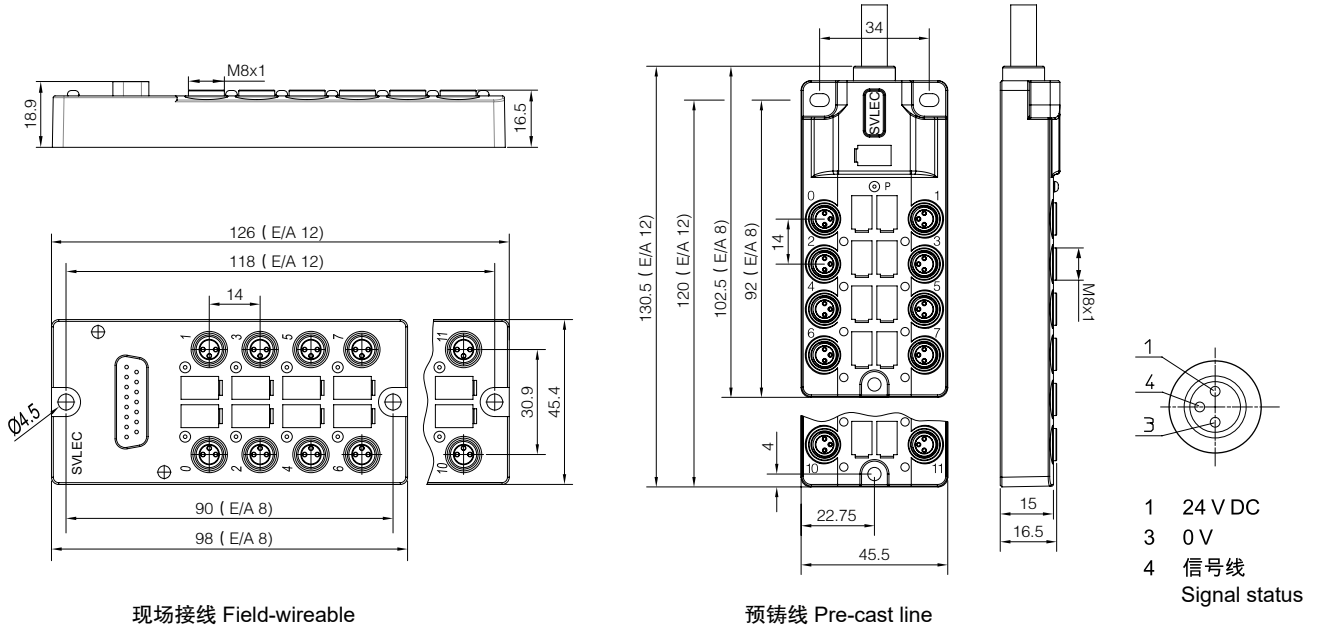


现场接线 Field-wireable

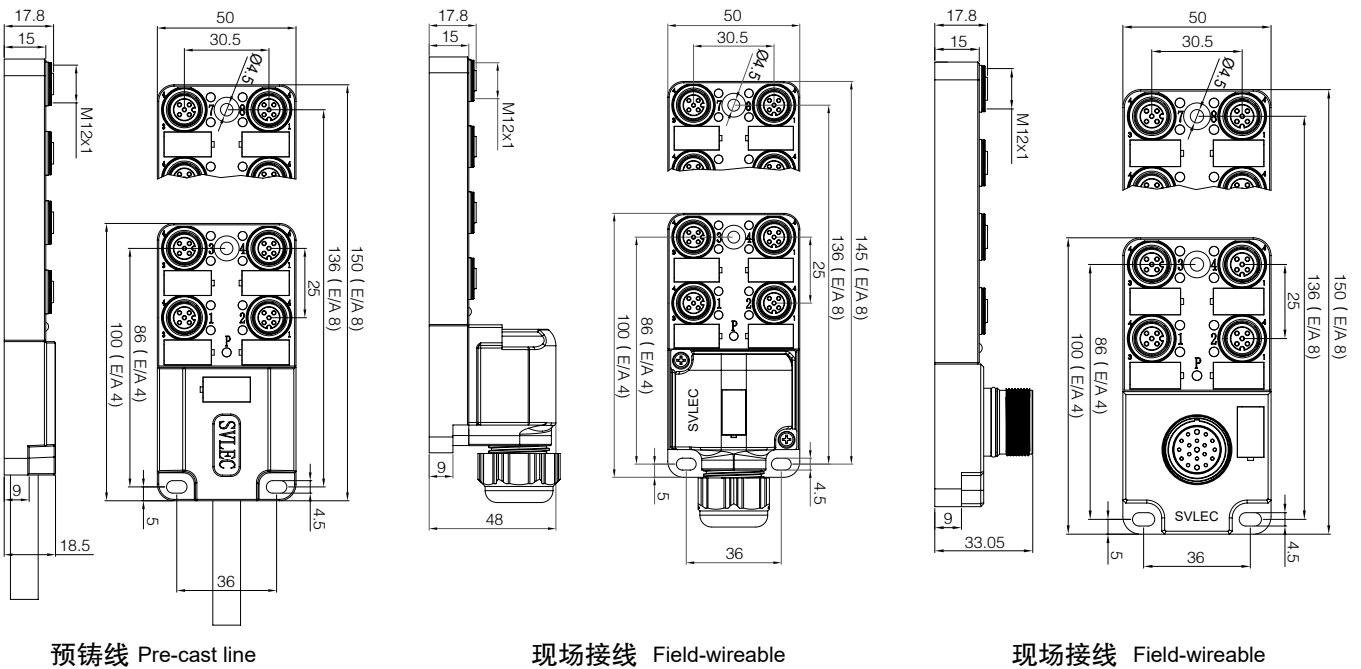


预铸线 Pre-cast line

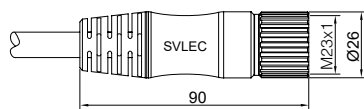
M8 分配器安装尺寸 Distribution systems



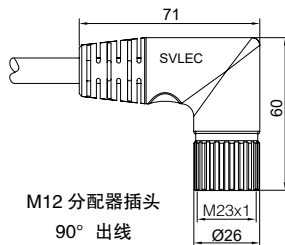
M12 分配器安装尺寸 Distribution systems



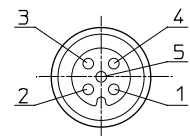
分配器插头外形尺寸 Distributor plug size shape



M12 分配器插头 直出线 Straight



M12 分配器插头 90° 出线



- 1 24 V DC
- 2 n.c.
- 3 0 V
- 4 信号线 Signal status
- 5 接地 Ground wire

M8 分配器 – 预铸电缆 DISTRIBUTION SYSTEMS

无卤电缆 PUR
Halogen free cable PUR
or PUR/PVC
单通道
1 signal per port

4 端口 Way



6 端口 Way



M8 分配器

1 型号 Form

PNP 980410
NPN 980411

PNP 980610
NPN 980611

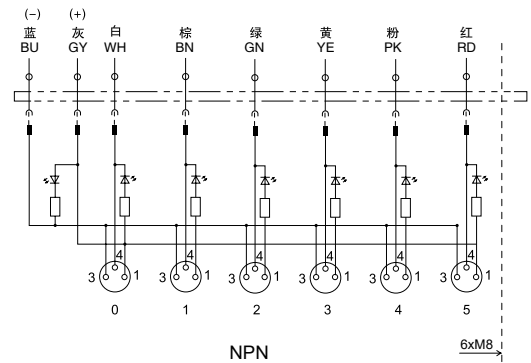
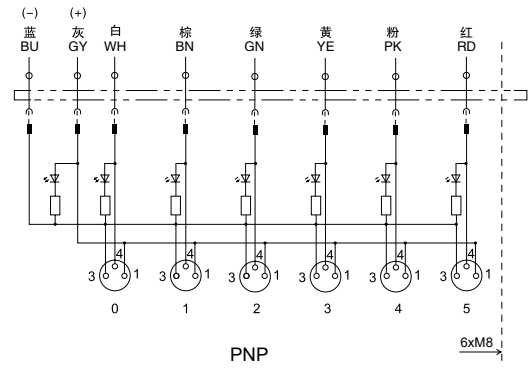
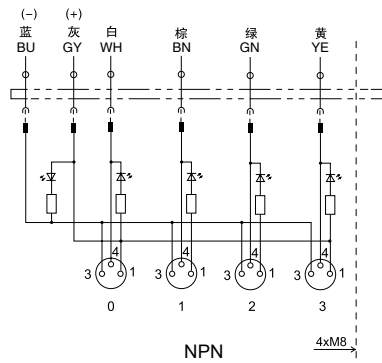
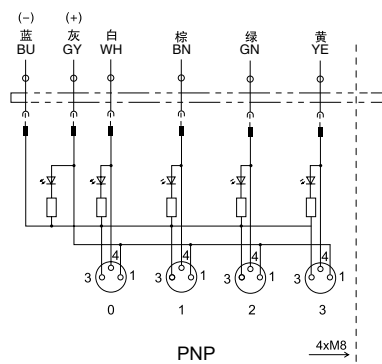
电路图 Circuit diagram

针脚定义:
Contact layout

Pin 1: (+)
Pin 3: (-)
Pin 4: (S1)

LED 显示: 电源 (绿)
LED indicator: green, power
信号 S1 (黄)
yellow, signal

M8 插孔 Female
3-pole



2 电缆类型 Cable type

电缆订货号 / 电缆线经 Cable part No. / Wires

	灰 GY	灰 GY
PVC	337 / 4 × 0.25 + 2 × 0.5mm ²	
PUR 高柔性 Highly flexible	334 / 4 × 0.25 + 2 × 0.5mm ²	361 / 6 × 0.25mm ² + 2 × 0.5mm ²

3 电缆长度 Cable length

3.0 m	0300
5.0 m	0500
10.0 m	1000
15.0 m	1500

订货号 Part No.

例: 980410 — 337 — 0500

1 型号 Form

2 电缆类型 Cable type

3 电缆长度 Cable length

备注 Notes

技术参数页面 Technical data in chapter: 2.0.1 配件页面 Accessories on page: 2.3.2
不同的电缆长度可根据实际需要, 在订货号的第三部分自行修改, 电缆长度单位: cm

M8 分配器 – 预铸电缆 DISTRIBUTION SYSTEMS

无卤电缆 PUR
 Halogen free cable PUR
 or PUR/PVC
 单通道
 1 signal per port

8 端口 Way



10 端口 Way



M8 分配器

1 型号 Form	PNP	980822	981022
	NPN	980823	981023

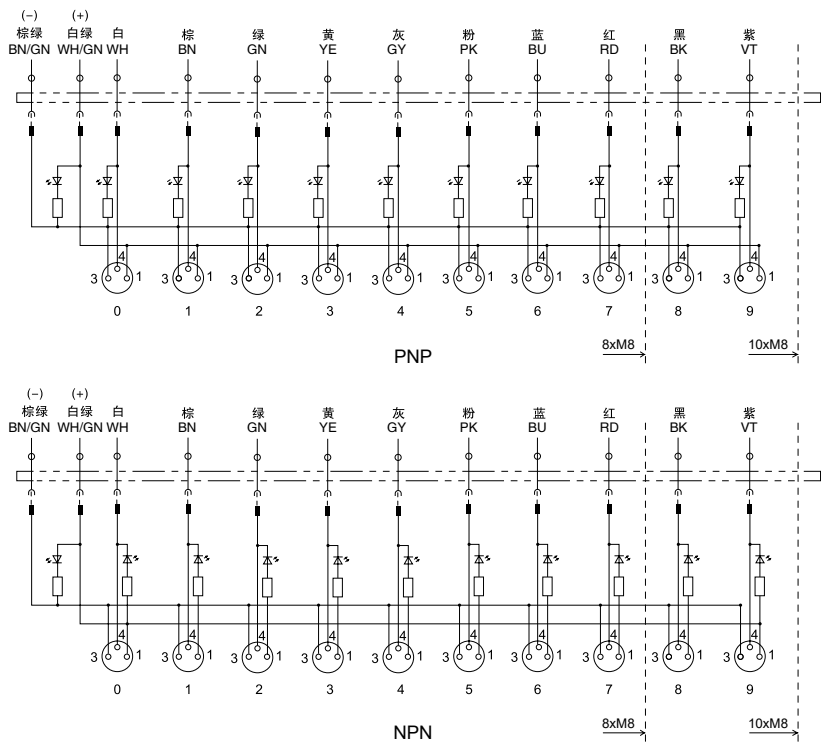
电路图
 Circuit diagram

引脚定义:
 Contact layout

Pin 1: (+)
 Pin 3: (-)
 Pin 4: (S1)

LED 显示: 电源 (绿)
 LED indicator: green, power
 信号 S1 (黄)
 yellow, signal

M8 插孔 Female
 3-pole



2 电缆类型 Cable type	灰 GY	灰 GY	
	PVC	357 / $8 \times 0.25 + 2 \times 0.5\text{mm}^2$	395 / $12 \times 0.25 + 2 \times 0.5\text{mm}^2$
	PUR 高柔性 Highly flexible	359 / $8 \times 0.25 + 2 \times 0.5\text{mm}^2$	396 / $12 \times 0.25 + 2 \times 0.5\text{mm}^2$

3 电缆长度 Cable length	3.0 m	0300
	5.0 m	0500
	10.0 m	1000
	15.0 m	1500

订货号 Part No.	例: <u> 980822 </u> — <u> 357 </u> — <u> 0500 </u>		
---------------------	---	--	--

1 型号 Form **2** 电缆类型 Cable type **3** 电缆长度 Cable length

备注 Notes
 技术参数页面 Technical data in chapter: 2.0.1 配件页面 Accessories on page: 2.3.2
 不同的电缆长度可根据实际需要, 在订货号的第三部分自行修改, 电缆长度单位: cm

M8 分配器 – 预铸电缆 DISTRIBUTION SYSTEMS

无卤电缆 PUR
Halogen free cable PUR
or PUR/PVC

单通道
1 signal per port

8 端口 Way



12 端口 Way



1 型号 Form

PNP	980810	981210
NPN	980811	981211

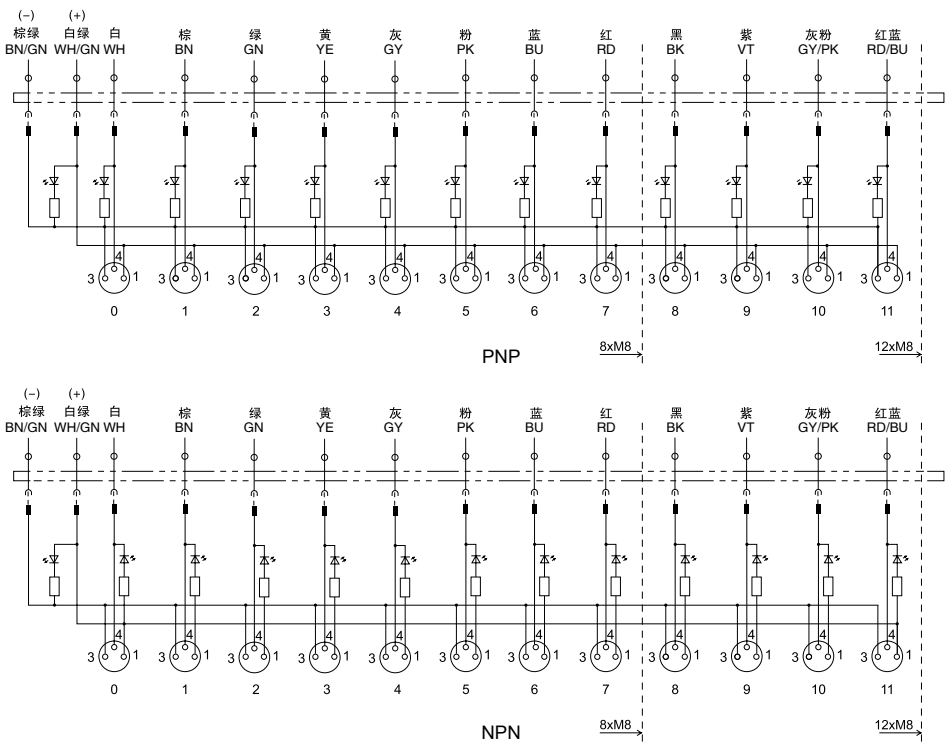
电路图 Circuit diagram

引脚定义:
Contact layout

Pin 1: (+)
Pin 3: (-)
Pin 4: (S1)

LED 显示: 电源 (绿)
LED indicator: green, power
信号 S1 (黄)
yellow, signal

M8 插孔 Female
3-pole



2 电缆类型 Cable type

电缆订货号 / 电缆线经 Cable part No. / Wires

	灰 GY	灰 GY
PVC	357 / 8 × 0.25 + 2 × 0.5mm ²	395 / 12 × 0.25 + 2 × 0.5mm ²
PUR 高柔性 Highly flexible	359 / 8 × 0.25 + 2 × 0.5mm ²	396 / 12 × 0.25 + 2 × 0.5mm ²

3 电缆长度 Cable length

3.0 m	0300
5.0 m	0500
10.0 m	1000
15.0 m	1500

订货号 Part No.

例: 980810 — 357 — 0500

1 型号 Form

2 电缆类型 Cable type

3 电缆长度 Cable length

备注 Notes

技术参数页面 Technical data in chapter: 2.0.1 配件页面 Accessories on page: 2.3.2
不同的电缆长度可根据实际需要, 在订货号的第三部分自行修改, 电缆长度单位: cm

M8 分配器 – 预铸电缆 DISTRIBUTION SYSTEMS

无卤电缆 PUR
Halogen free cable PUR
or PUR/PVC

双通道
2 signals per port

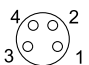
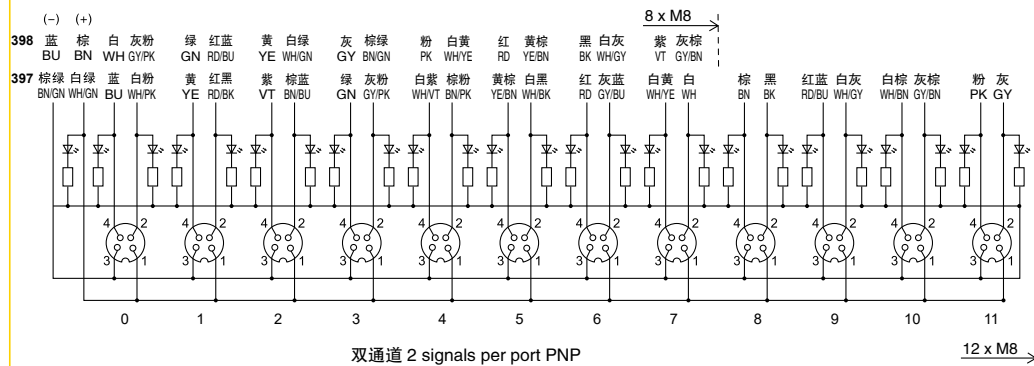
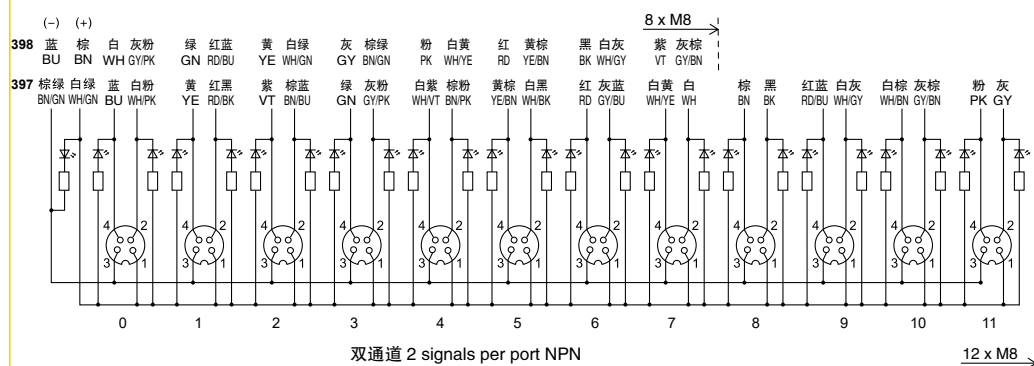
8 端口 Way



12 端口 Way



M8 分配器

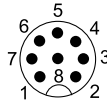
1 型号 Form PNP NPN	980820	981220
	980821	981221
电路图 Circuit diagram 引脚定义: Contact layout Pin 1: (+) Pin 2: (S2) Pin 3: (-) Pin 4: (S1) LED 显示: 电源 (绿) LED indicator: green, power 信号 S1 (蓝) blue, signal 信号 S2 (红) red, signal M8 插孔 Female 4-pole 	 <p style="text-align: center;">双通道 2 signals per port PNP</p>	
	 <p style="text-align: center;">双通道 2 signals per port NPN</p>	
2 电缆类型 Cable type	电缆订货号 / 电缆线经 Cable part No. / Wires	
PVC	灰 GY	灰 GY
PUR	398 / 16 × 0.34 + 3 × 0.75mm ²	397 / 24 × 0.25 + 2 × 0.5mm ²
3 电缆长度 Cable length		
3.0 m	0300	
5.0 m	0500	
10.0 m	1000	
15.0 m	1500	
订货号 Part No.	例: <u> 980820 </u> — <u> 398 </u> — <u> 0500 </u>	
1 型号 Form	2 电缆类型 Cable type	3 电缆长度 Cable length
备注 Notes 技术参数页面 Technical data in chapter: 2.0.1 配件页面 Accessories on page: 2.3.2 不同的电缆长度可根据实际需要, 在订货号的第三部分自行修改, 电缆长度单位: cm		

M8 分配器 DISTRIBUTION SYSTEMS

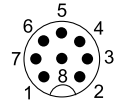
预制插头
Pre-cast connector

单通道
1 signal per port

4 端口 Way



6 端口 Way



1 型号 Form

PNP	980400	980600
NPN	980401	980601



型号 Form

PNP	981400	981600
NPN	981401	981601
插头适用电缆直径 Homerun cable	6.0...8.0mm	

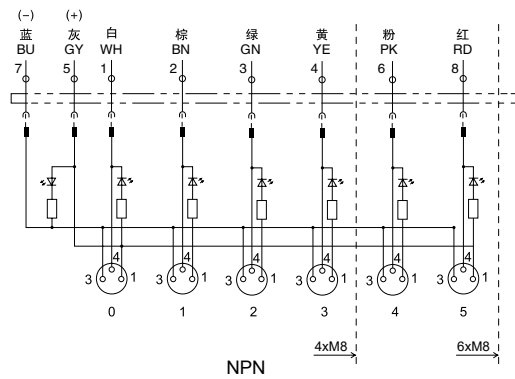
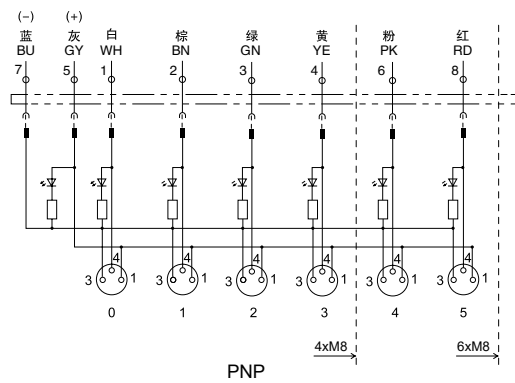
电路图 Circuit diagram

针脚定义:
Contact layout

Pin 1: (+)
Pin 3: (-)
Pin 4: (S1)

LED 显示: 电源 (绿)
LED indicator: green, power
信号 S1 (黄)
yellow, signal

M8 插孔 Female
3-pole



备注 Notes

技术参数页面 Technical data in chapter: 2.0.1

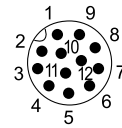
配件页面 Accessories on page: 2.3.2

M8 分配器 DISTRIBUTION SYSTEMS

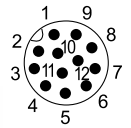
预制插头
Pre-cast connector

单通道
1 signal per port

8 端口 Way



10 端口 Way



M8 分配器

1 型号 Form

PNP	980805	981002
NPN	980803	981003

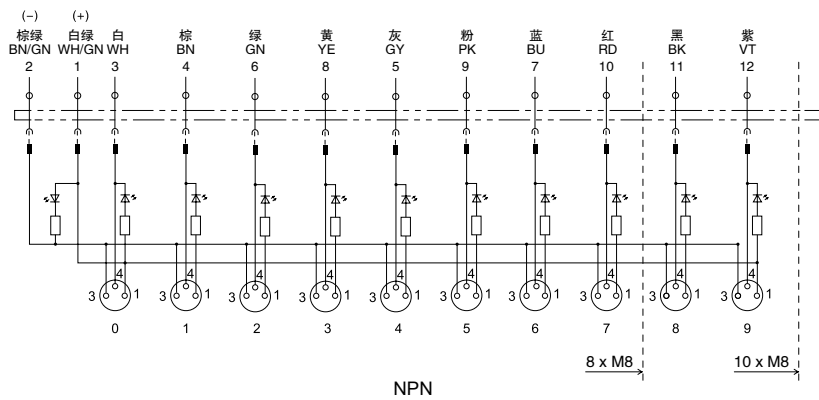
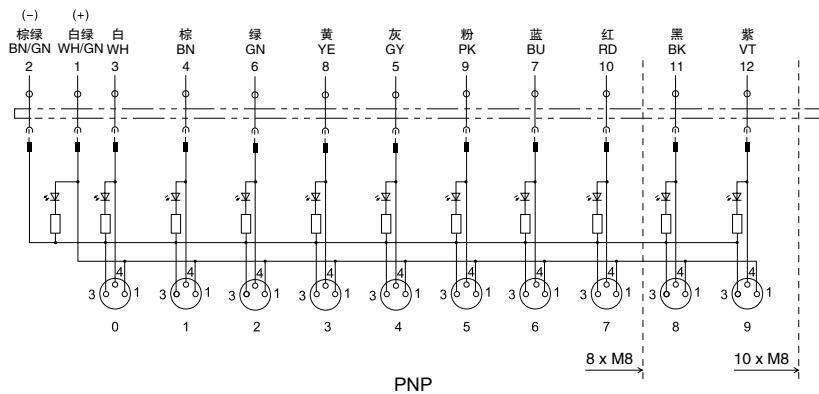
电路图
Circuit diagram

针脚定义:
Contact layout

Pin 1: (+)
Pin 3: (-)
Pin 4: (S1)

LED 显示: 电源 (绿)
LED indicator: green, power
信号 S1 (黄)
yellow, signal

M8 插孔 Female
3-pole



2 技术参数 Technial data

额定电压 Supply voltage	24 V DC (18...30.2V DC)
额定电流 Combined current	2A
防护等级 Protection	IP67
温度范围 Temperature range	-20...+70°C

订货号 Part No.

1 型号 Form

备注 Notes

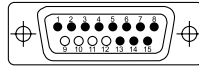
技术参数页面 Technical data in chapter: 2.0.1 配件页面 Accessories on page: 2.3.2

M8 分配器 DISTRIBUTION SYSTEMS

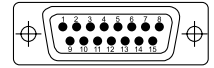
预制插头
Pre-cast connector

单通道
1 signal per port

8 端口 Way



12 端口 Way



1 型号 Form

PNP 980800
NPN 980801

981200
981201



型号 Form

PNP 981800
NPN 981801
插头适用电缆直径 Homerun cable 6.0...12.0mm

982200
982201

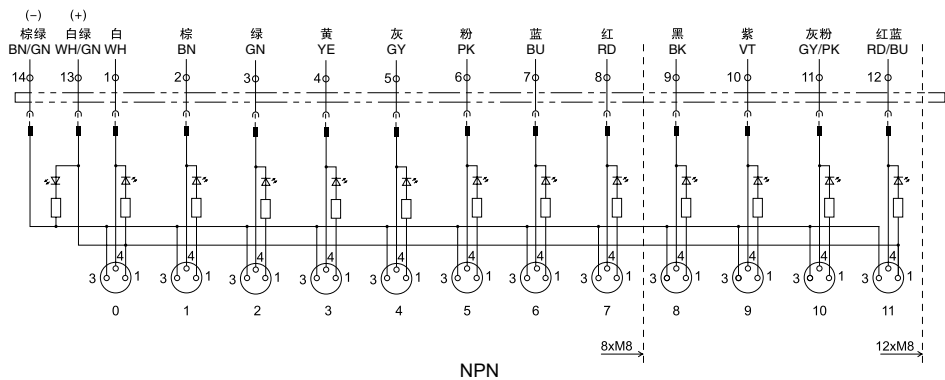
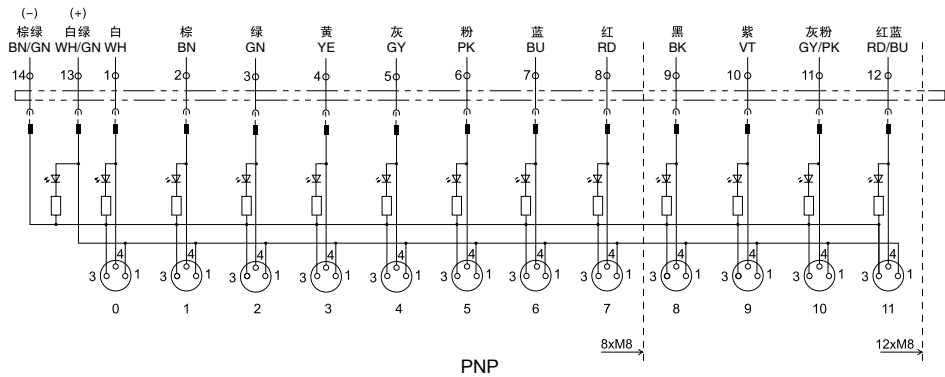
电路图 Circuit diagram

针脚定义:
Contact layout

Pin 1: (+)
Pin 3: (-)
Pin 4: (S1)

LED 显示: 电源 (绿)
LED indicator: green, power
信号 S1 (黄)
yellow, signal

M8 插孔 Female
3-pole



备注 Notes

技术参数页面 Technical data in chapter: 2.0.1

配件页面 Accessories on page: 2.3.2

M8 分配器 – 预铸电缆 DISTRIBUTION SYSTEMS

插头线束
Plug wire harness

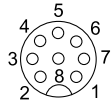
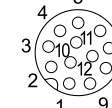
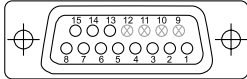
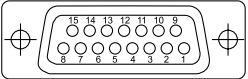
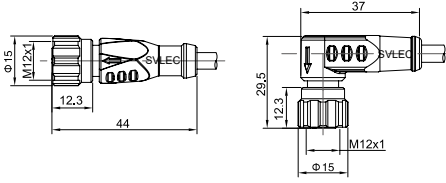
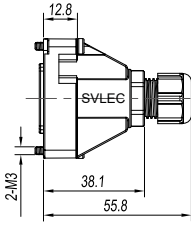
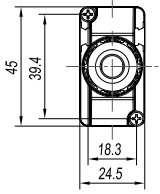
4 端口 Way
6 端口 Way

8 端口 Way
10 端口 Way

8 端口 Way

12 端口 Way



1	型号 Form	No.	917041	917061	919041	919061T	988100	988200	
	极数 Suppression		8-pole	8-pole	12-pole	12-pole	10-pole	15-pole	
	电路图 Circuit diagram		M12 插孔 Female 		M12 插孔 Female 		D-SUB 插孔 Female 	D-SUB 插孔 Female 	
	尺寸图 Description								
2	电缆类型 Cable type	电缆订货号 / 电导线经 Cable part No. / Wires							
	PVC	灰 GY	灰 GY		灰 GY		灰 GY		
	PUR	/	395 / 12 × 0.25+2 × 0.5mm ²		357 / 8 × 0.25+2 × 0.5mm ²		395 / 12 × 0.25+2 × 0.5mm ²		
			361 / 6 × 0.25+2 × 0.5mm ²		396 / 12 × 0.25+2 × 0.5mm ²		359 / 8 × 0.25+2 × 0.5mm ²		
3	电缆长度 Cable length								
	3.0 m	0300							
	5.0 m	0500							
	10.0 m	1000							
	15.0 m	1500							
	无电缆 Without cable	No.							
	M12/DB 插入式接线插头 M12 / DB plug-in connector plugs	917321	917331				988100	988200	
	插头适用电缆直径 Plug for cable diameter	6-8 mm				6-12 mm			
	订货号 Part No.								
	例:	917041		292		0500			
		1 型号 Form		2 电缆类型 Cable type		3 电缆长度 Cable length			
	备注 Notes	技术参数页面 Technical data in chapter: 2.0.1 配件页面 Accessories on page: 2.3.2 不同的电缆长度可根据实际需要, 在订货号的第三部分自行修改, 电缆长度单位: cm							

M12 分配器 – 预铸电缆 DISTRIBUTION SYSTEMS

- 24V PNP
- 24V NPN
- without LED 125 V AC/DC
- 单通道
1 signa per port

4 端口 Way



8 端口 Way



1 型号 Form

PNP	982410	982810
NPN	982411	982811
Without LED	982412	982812

电路图

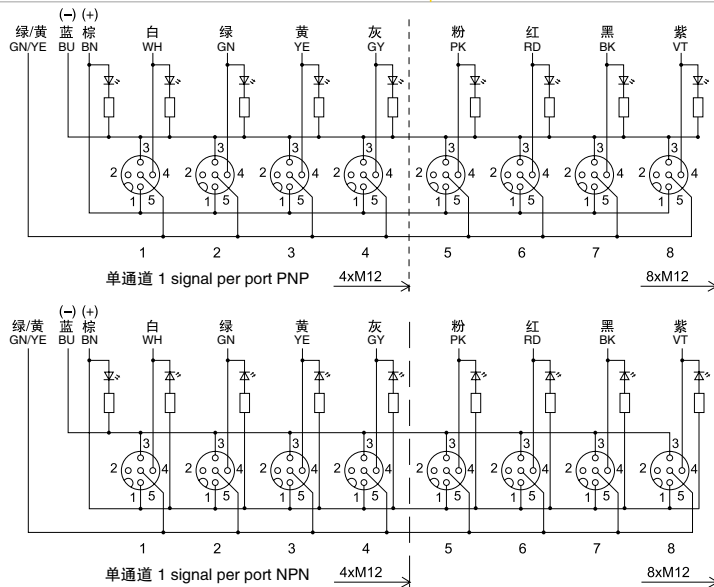
Circuit diagram

针脚定义:
Contact layout

- Pin 1: (+)
- Pin 3: (-)
- Pin 4: (S1)
- Pin 4: (PE)

LED 显示: 电源 (绿)
LED indicator: green, power
信号 S1 (黄)
yellow, signal

插孔 Female



2 电缆类型 Cable type

电缆订货号 / 电缆线经 Cable part No. / Wires

PUR	灰 GY 333 / 4 × 0.34+3 × 0.75mm ²	灰 GY 362 / 8 × 0.34+3 × 0.75mm ²
PUR 高柔性 Highly flexible		448 / 8 × 0.34+3 × 0.75mm ²

3 电缆长度 Cable length

3.0 m	0300
5.0 m	0500
10.0m	1000
15.0m	1500

技术参数 Technial data

额定电压 Supply voltage	24 V DC
额定电流 Combined current	4A
防护等级 Protection	IP67
温度范围 Temperature range	-20...+70°C

订货号 Part No.

例: 982410 — 333 — 0500

1 型号 Form

2 电缆类型 Cable type

3 电缆长度 Cable length

备注 Notes

技术参数页面 Technical data in chapter: 2.0.2 配件页面 Accessories on page: 2.3.2
不同的电缆长度可根据实际需要, 在订货号的第三部分自行修改, 电缆长度单位: cm

M12 分配器 – 预铸电缆 DISTRIBUTION SYSTEMS

- 24V PNP
- 24V NPN
- 无 LED 125 V AC / DC
- 双通道
2 signals per port

4 端口 Way



1 型号 Form

PNP	982420
NPN	982421
Without LED	982422

电路图

Circuit diagram

针脚定义:

Contact layout

Pin 1: (+)

Pin 2: (S2)

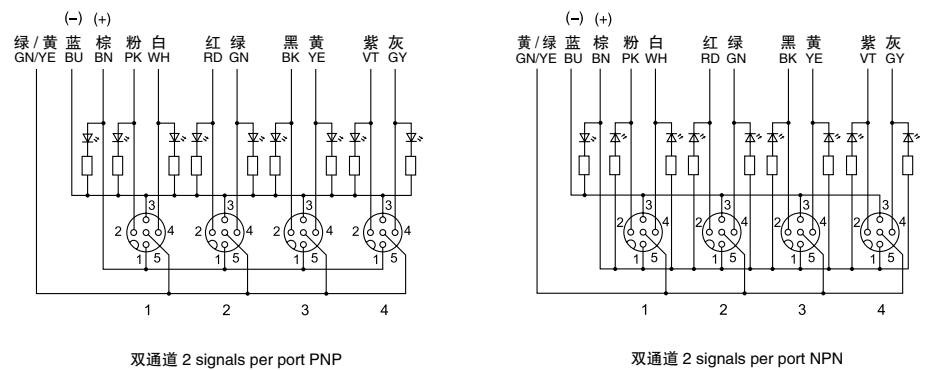
Pin 3: (-)

Pin 4: (S1)

Pin 5: (PE)

LED 显示: 电源 (绿)
LED indicator: green, power
信号 S1 (黄)
yellow, signal
信号 S2 (白)
white, signal

插孔 Female



2 电缆类型 Cable type

电缆订货号 / 电缆线经 Cable part No. / Wires

PUR	灰 GY 362 / 8 × 0.34 + 3 × 0.75 mm ²
PUR 高柔性 Highly flexible	448 / 8 × 0.34 + 3 × 0.75 mm ²

3 电缆长度 Cable length

3.0 m	0300
5.0 m	0500
10.0 m	1000
15.0 m	1500

技术参数 Technial data

额定电压 Supply voltage	24 V DC
额定电流 Combined current	4A
防护等级 Protection	IP67
温度范围 Temperature range	-20...+70°C

订货号 Part No.

例: 982420 — 362 — 0500

1 型号 Form

2 电缆类型 Cable type

3 电缆长度 Cable length

备注 Notes

技术参数页面 Technical data in chapter: 2.0.2 配件页面 Accessories on page: 2.3.2
不同的电缆长度可根据实际需要, 在订货号的第三部分自行修改, 电缆长度单位: cm

M12 分配器 – 预铸电缆 DISTRIBUTION SYSTEMS

- 24V PNP
- 24V NPN
- 无 LED 125 V AC / DC
- 双通道
2 signals per port

8 端口 Way



1 型号 Form

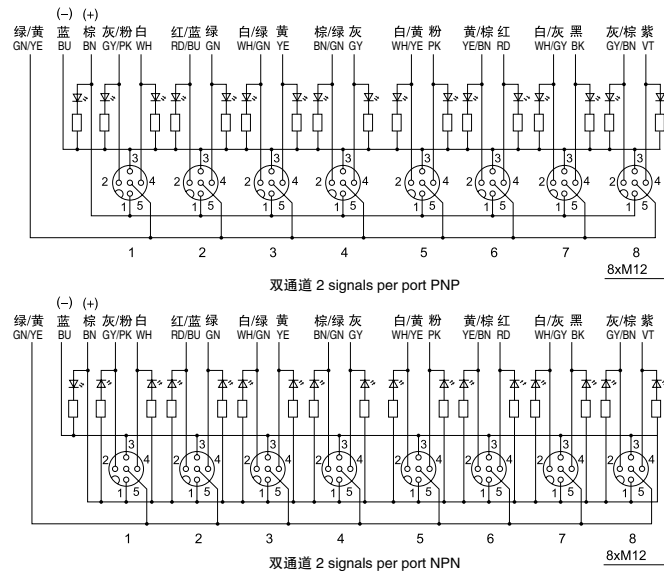
PNP	982820
NPN	982821
Without LED	982822

电路图 Circuit diagram

针脚定义:
Contact layout

- Pin 1: (+)
- Pin 2: (S2)
- Pin 3: (-)
- Pin 4: (S1)
- Pin 5: (PE)

LED 显示: 电源 (绿)
LED indicator: green, power
信号 S1 (黄)
yellow, signal
信号 S2 (白)
white, signal



2 电缆类型 Cable type

电缆订货号 / 电缆线经 Cable part No. / Wires

	灰 GY
PUR	398 / 16 × 0.34+3 × 0.75mm ²
PUR 高柔性 Highly flexible	452 / 16 × 0.34+3 × 0.75mm ²

3 电缆长度 Cable length

3.0 m	0300
5.0 m	0500
10.0m	1000
15.0m	1500

技术参数 Technial data

额定电压 Supply voltage	24 V DC
额定电流 Combined current	4A
防护等级 Protection	IP67
温度范围 Temperature range	-20...+70°C

订货号 Part No.

例: 982821 — 398 — 0500

1 型号 Form

2 电缆类型 Cable type

3 电缆长度 Cable length

备注 Notes

技术参数页面 Technical data in chapter: 2.0.2 配件页面 Accessories on page: 2.3.2
不同的电缆长度可根据实际需要, 在订货号的第三部分自行修改, 电缆长度单位: cm

M12 分配器 DISTRIBUTION SYSTEMS

M23 预制线缆
 With plug connector
 -24V PNP
 -24V NPN
 - 无 LED 125 V AC / DC
 - 单通道
 1 signal per port

4 端口 Way



8 端口 Way



1 型号 Form

PNP	982400	982800
NPN	982401	982801
Without LED	982402	982802

电路图

Circuit diagram

引脚定义:

Contact layout

Pin 1: (+)

Pin 3: (-)

Pin 4: (S1)

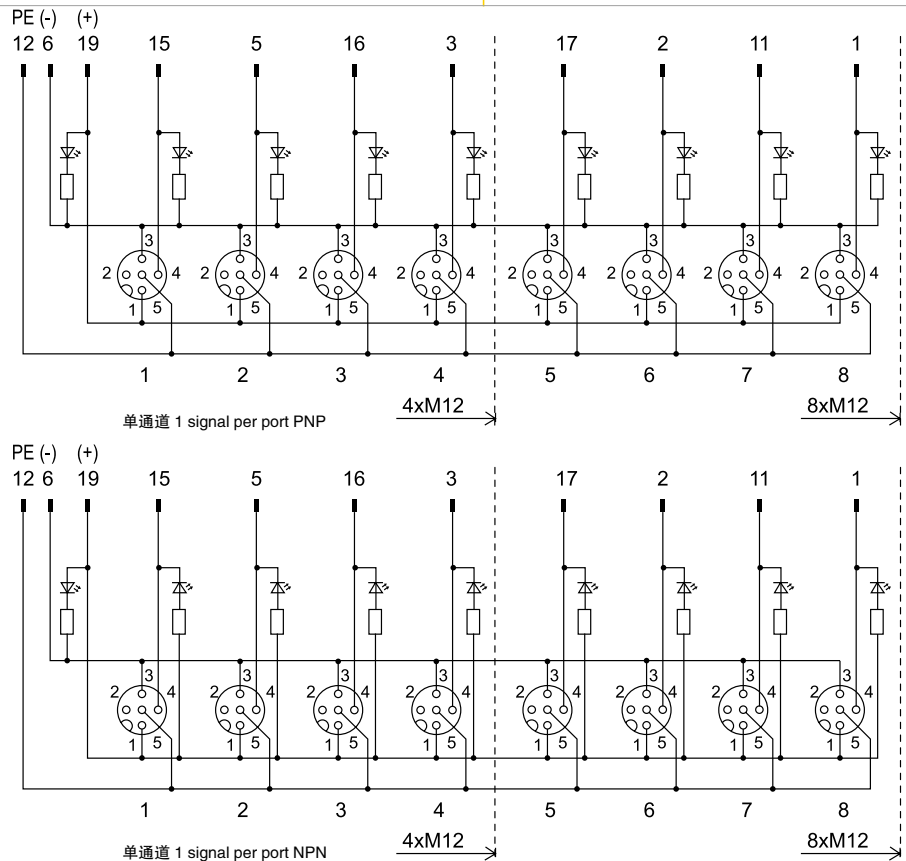
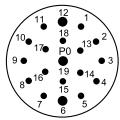
Pin 5: (PE)

LED 显示: 电源 (绿)
 LED indicator: green, power
 信号 S1 (黄)
 yellow, signal

M12 插孔 Female
 4-pole



M23 插针 Male
 19-pole



2 技术参数 Technical data

额定电压 Supply voltage	24 V DC
额定电流 Combined current	4A
防护等级 Protection	IP67
温度范围 Temperature range	-20...+70°C

订货号 Part No.

-----|-----|-----|-----|-----

1 型号 Form

备注 Notes

技术参数页面 Technical data in chapter: 2.0.2

配件页面 Accessories on page: 2.3.2

M12 分配器 DISTRIBUTION SYSTEMS

M23 预制线缆

With plug connector

-24V PNP

-24V NPN

- 无 LED 125 V AC / DC

- 双通道

2 signals per port

4 端口 Way



8 端口 Way



1 型号 Form

PNP	982440	982480
NPN	982441	982481
Without LED	982442	982482

电路图 Circuit diagram

引脚定义:
Contact layout

Pin 1: (+)

Pin 2: (S2)

Pin 3: (-)

Pin 4: (S1)

Pin 5: (PE)

LED 显示: 电源 (绿)

LED indicator: green, power

信号 S1 (黄)

yellow, signal

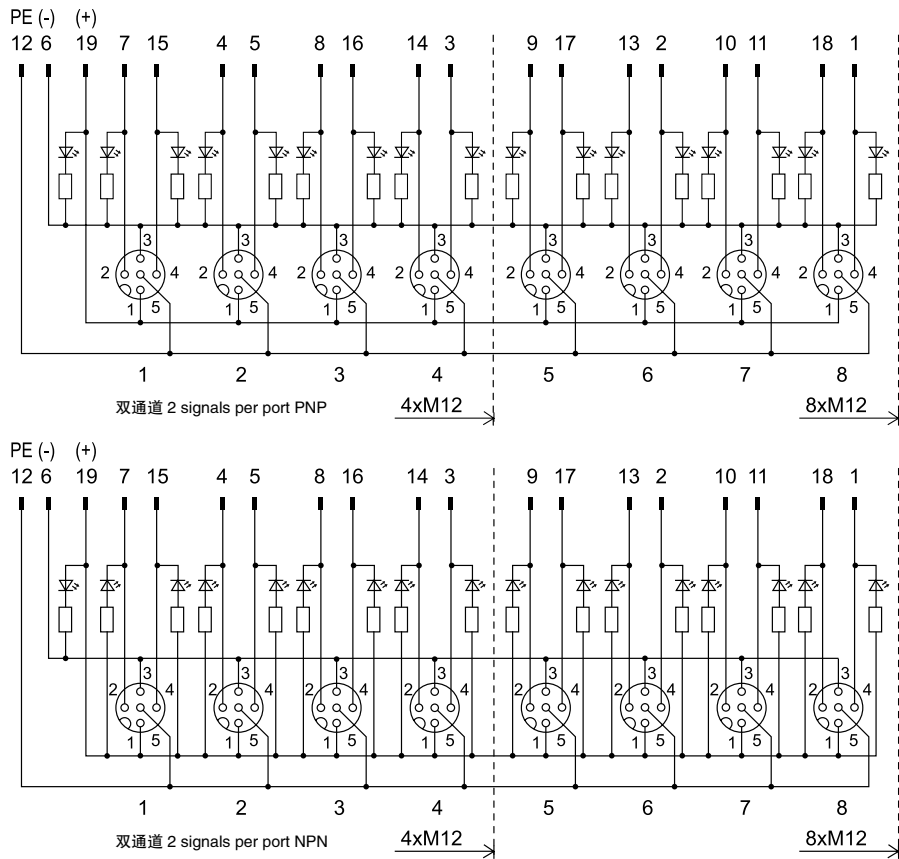
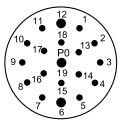
信号 S2 (白)

white, signal

M12 插孔 Female
5-pole



M23 插针 Male
19-pole



2 技术参数 Technical data

额定电压 Supply voltage	24 V DC
额定电流 Combined current	4A
防护等级 Protection	IP67
温度范围 Temperature range	-20...+70°C

订货号 Part No.

1 型号 Form

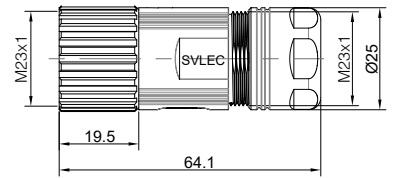
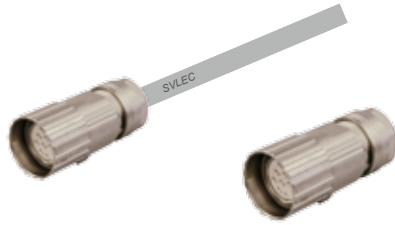
备注 Notes

技术参数页面 Technical data in chapter: 2.0.2

配件页面 Accessories on page: 2.3.2

M12 分配器 DISTRIBUTION SYSTEMS

M23 预制插头
 plug connector



电缆长度 (4 端口) Cabel length (4-way)	No. (单通道) No.(for 1 signal per port)	No. (双通道) No.(for 2 signal per port)	No. (双通道) No.(for 2 signal per port)
电缆类型 Cable type	PUR/PVC	PUR/PVC	PUR(UL/CSA) 无卤拖链电缆 halogen free
3.0 m	984120-333-0300	984220-362-0300	984220-448-0300
5.0 m	984120-333-0500	984220-362-0500	984220-448-0500
10.0m	984120-333-1000	984220-362-1000	984220-448-1000
15.0m	984120-333-1500	984220-362-1500	984220-448-1500
线径 Wire diameter	4 × 0.34/3 × 0.75mm ²	8 × 0.34/3 × 0.75mm ²	8 × 0.5/3 × 1.0mm ²
电缆 Cable NO.	333	362	448
电缆长度 (8 端口) Cabel length (8-way)	No. (单通道) No.(for 1 signal per port)	No. (双通道) No.(for 2 signal per port)	No. (双通道) No.(for 2 signal per port)
电缆类型 Cable type	PUR/PVC	PUR/PVC	PUR(UL/CSA) 无卤拖链电缆 halogen free
3.0 m	988120-362-0300	988220-398-0300	988220-452-0300
5.0 m	988120-362-0500	988220-398-0500	988220-452-0500
10.0m	988120-362-1000	988220-398-1000	988220-452-1000
15.0m	988120-362-1500	988220-398-1500	988220-452-1500
线径 Wire diameter	8 × 0.34/3 × 0.75 mm ²	16 × 0.34/3 × 0.75mm ²	16 × 0.5/3 × 1.0mm ²
电缆 Cable NO.	362	398	452
电路图 Circuit diagram			
M23 插孔 Female 19-pole	(4 端口单通道) 4-way for 1 signal per port	(4 端口双通道) 4-way for 2 signal per port	(8 端口单通道) 8-way for 1 signal per port
无电缆 Without cable	No. (4 端口单通道)	No. (4 端口双通道)	
M12/DB 插入式接线端口 M12 / DB plug-in connection ports	984120	984220	
无电缆 Without cable	No. (8 端口单通道)	No. (8 端口双通道)	
M12/DB 插入式接线端口 M12 / DB plug-in connection ports	988120	988220	
插头适用电缆直径 Plug for cable diameter	7-14mm		
订货号 Part No.	例: <u> 984120 </u> — <u> 333 </u> — <u> 0500 </u>		
	1 型号 Form	2 电缆类型 Cable type	3 电缆长度 Cable length
备注 Notes	技术参数页面 Technical data in chapter: 2.0.2 配件页面 Accessories on page: 2.3.2 不同的电缆长度可根据实际需要, 在订货号的第三部分自行修改, 电缆长度单位: cm		

M12 分配器

M12 分配器 M23 预铸线 ROUND PLUG CONNECTOR

预铸线 pre-cast connector
19-pole
单通道
1 signal per port

插孔 Female
直出 Straight

4 端口 Way

插孔 Female
直出 Straight

8 端口 Way



1 型号 Form

No.

923651

插孔 Female
90°

4 端口 Way

923051

插孔 Female
90°

8 端口 Way



型号 Form

No.

923751

极数
Suppression

7-pole

923151

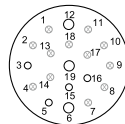
11-pole

电路图
Circuit diagram

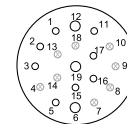


针脚排序
Contact layout

M23 插孔 Female
7-pole



M23 插孔 Female
11-pole



2 电缆类型 Cable type

护套颜色 Jacket color

线径 Wire

PUR 4 x 0.34 / 3 x 0.75mm²

PUR 高柔性 Highly flexible 0.5/01.0mm²

灰 GY

333

灰 GY

362

448

3 电缆长度 Cable length

5.0 m

0500

10.0 m

1000

15.0 m

1500

订货号 Part No.

例: 923651 - 333 - 0500

1 型号 Form

2 电缆类型 Cable type

3 电缆长度 Cable length

备注 Notes

技术参数页面 Technical data in chapter: 2.0.2 配件页面 Accessories on page: 2.3.2
不同的电缆长度可根据实际需要, 在订货号的第三部分自行修改, 电缆长度单位: cm

M12 分配器 M23 预铸线 ROUND PLUG CONNECTOR

预铸线 pre-cast connector 19-pole 双通道 2 signals per port

插孔 Female 直出 Straight 4 端口 Way

插孔 Female 直出 Straight 8 端口 Way



1 型号 Form No. **923451** **923251**

插孔 Female 90° 4 端口 Way

插孔 Female 90° 8 端口 Way



型号 Form No. **923951** **923351**

极数 Suppression 11-pole

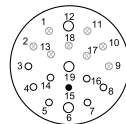
19-pole

电路图 Circuit diagram

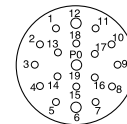


针脚排序 Contact layout

M23 插孔 Female 11-pole



M23 插孔 Female 19-pole



2 电缆类型 Cable type 护套颜色 Jacket color

线径 Wire PUR 0.34 / 0.75mm² PUR 高柔性 Highly flexible 0.5/01.0mm²

灰 GY

362

448

灰 GY

398

452

3 电缆长度 Cable length

5.0 m 0500
10.0 m 1000
15.0 m 1500

订货号 Part No.

例: 923451 - 362 - 0500

1 型号 Form **2** 电缆类型 Cable type **3** 电缆长度 Cable length

备注 Notes

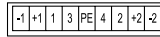
技术参数页面 Technical data in chapter: 2.0.2 配件页面 Accessories on page: 2.3.2
不同的电缆长度可根据实际需要, 在订货号的第三部分自行修改, 电缆长度单位: cm

M12 分配器 DISTRIBUTION SYSTEMS

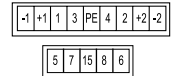
PCB 端子
PCB terminals

- 24V PNP
- 24V NPN
- 无 LED 125 V AC / DC
- 单通道
1 signal per port

4 端口 Way



8 端口 Way



1 型号 Form

PNP	984400	988400
NPN	984401	988401
Without LED	984402	988402



1 型号 Form

螺钉压接插头 Spring clamp plug-in terminals

PNP	984450	988450
NPN	984451	988451
Without LED	984452	988452

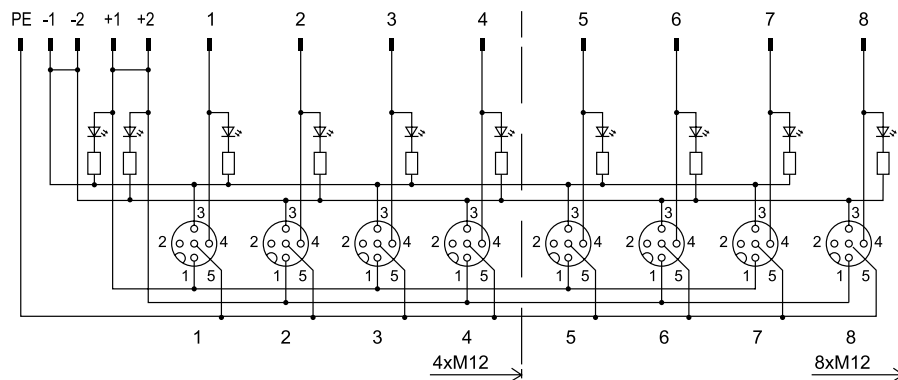
电路图
Circuit diagram

引脚定义:
Contact layout

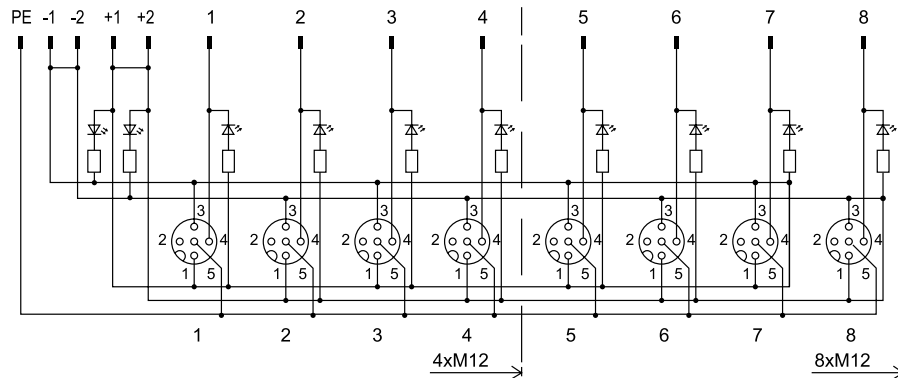
- Pin 1: (+)
- Pin 3: (-)
- Pin 4: (N/O)/(S1)
- Pin 5: (PE)

LED 显示: 电源 (绿)
LED indicator: green, power
信号 S1 (黄)
yellow, signal

插孔 Female



单通道 1 signal per port PNP



单通道 1 signal per port NPN

备注 Notes

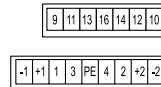
技术参数页面 Technical data in chapter: 2.0.2

配件页面 Accessories on page: 2.3.2

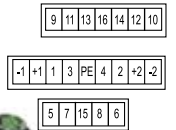
M12 分配器 DISTRIBUTION SYSTEMS

PCB 端子
PCB terminals
-24V PNP
-24V NPN
- 无 LED 125 V AC / DC
- 双通道
2 signals per port

4 端口 Way



8 端口 Way



1 型号 / Form

PNP	984500	988500
NPN	984501	988501
Without LED	984502	988502



1 型号 Form

螺钉压接插头 Spring clamp plug-in terminals

PNP	984550	988550
NPN	984551	988551
Without LED	984552	988552

电路图

Circuit diagram

引脚定义:

Contact layout

Pin 1: (+)

Pin 2: (N/C)/(S2)

Pin 3: (-)

Pin 4: (N/O)/(S1)

Pin 5: (PE)

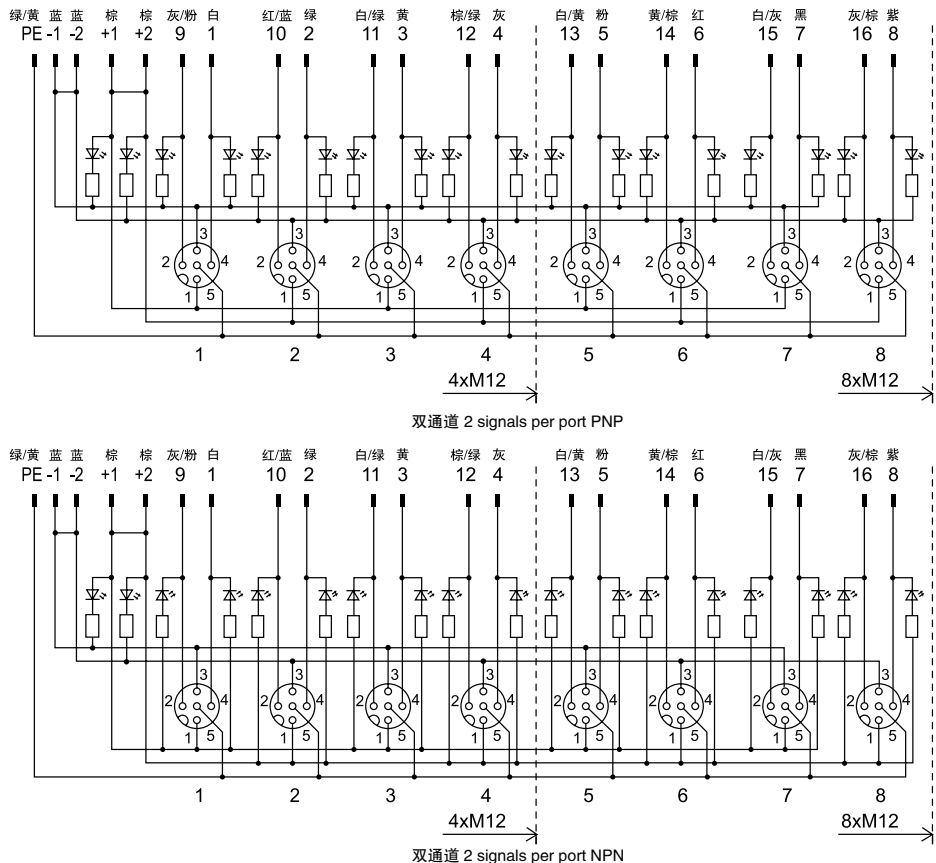
LED 显示: 电源 (绿)

LED indicator: green, power

信号 S1 (黄)
yellow, signal

信号 S2 (白)
white, signal

插孔 Female



备注 Notes

技术参数页面 Technical data in chapter: 2.0.2

配件页面 Accessories on page: 2.3.2

M12 分配器 DISTRIBUTION SYSTEMS

现场接线插头
Field-wireable connection cap

带线插头 Pre-wired with

预制线螺丝压接线端子
Screw plug-in terminals



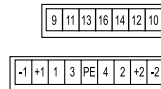
M12 分配器

4 端口 Way	No. (单通道 for 1 signal per port)	No. (双通道 for 2 signal per port)	No. (双通道 for 2 signal per port)
电缆类型 Cable type	PUR/PVC	PUR/PVC	PUR(UL/CSA) 无卤拖链电缆 halogen free
3.0 m	984459-333-0300	984559-362-0300	984559-448-0300
5.0 m	984459-333-0500	984559-362-0500	984559-448-0500
10.0m	984459-333-1000	984559-362-1000	984559-448-1000
15.0m	984459-333-1500	984559-362-1500	984559-448-1500
线径 Wire diameter	4 × 0.34+3 × 0.75mm ²	8 × 0.34+3 × 0.75mm ²	8 × 0.5+3 × 1.0mm ²
电缆 Cable NO.	333	362	448
8 端口 Way	No. (单通道 for 1 signal per port)	No. (双通道 for 2 signal per port)	No. (双通道 for 2 signal per port)
电缆类型 Cable type	PUR/PVC	PUR/PVC	PUR(UL/CSA) 无卤拖链电缆 halogen free
3.0 m	988459-362-0300	988559-398-0300	988559-452-0300
5.0 m	988459-362-0500	988559-398-0500	988559-452-0500
10.0m	988459-362-1000	988559-398-1000	988559-452-1000
15.0m	988459-362-1500	988559-398-1500	988559-452-1500
线径 Wire diameter	8 × 0.34+3 × 0.75mm ²	16 × 0.34+3 × 0.75mm ²	16 × 0.5+3 × 1.0mm ²
电缆 Cable NO.	362	398	452
无电缆 Without cable			
4 端口 Way	No. (单通道 for 1 signal per port)	No. (双通道 for 2 signal per port)	
螺丝插入式接线端口 With screw plug-in terminals	984459	984559	
插头适用电缆直径 Plug for cable diameter	8.5...14.0mm		
8 端口 Way	No. (单通道 for 1 signal per port)	No. (双通道 for 2 signal per port)	
螺丝插入式接线端口 With screw plug-in terminals	988459	988559	
插头适用电缆直径 Plug for cable diameter	8.5...14.0mm		
备注 Notes			
技术参数页面 Technical data in chapter: 2.0.2 配件页面 Accessories on page: 2.3.2 不同的电缆长度可根据实际需要, 在订货号的第三部分自行修改, 电缆长度单位: cm			

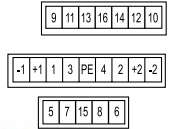
M12 分配器 DISTRIBUTION SYSTEMS

双电源 Dual power supply
现场接线 Field wiring
带插座 Screw plug-in or
螺钉压接插头 Spring clamp plug-in terminals

4 端口 Way



8 端口 Way



1 型号 Form

螺钉压接插头 spring clamp plug-in terminals

PNP	984560	988560
NPN	984561	988561

电路图

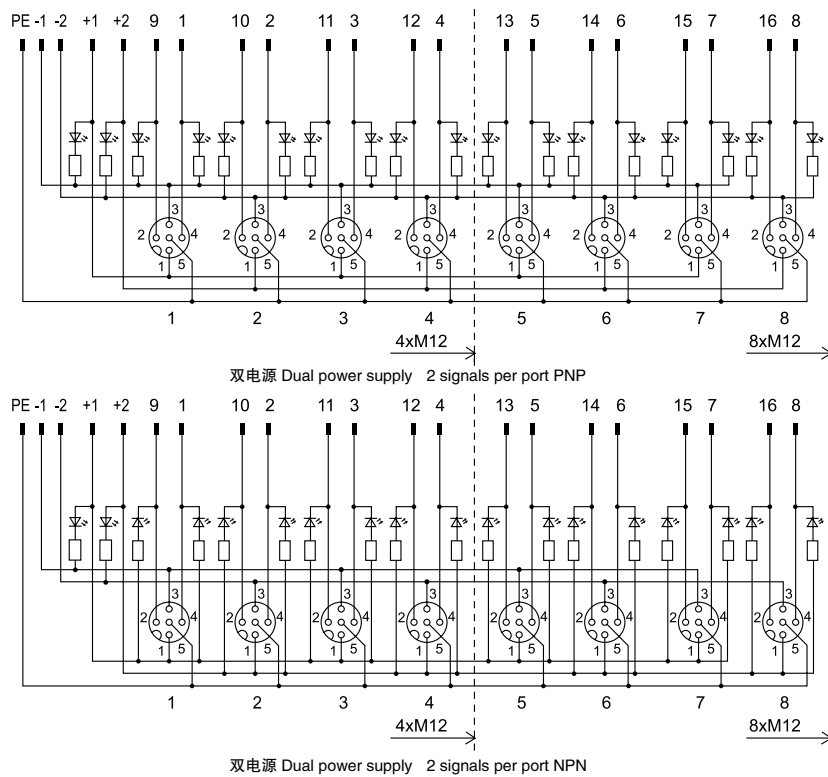
Circuit diagram

引脚定义:
Contact layout

Pin 1: (+)
Pin 2: (S2)
Pin 3: (-)
Pin 4: (S1)
Pin 5: (PE)

LED 显示: 电源 1(绿)
LED indicator: green, power 1
电源 2(红)
red, power 2
信号 S1(黄)
yellow, signal
信号 S2(白)
white, signal

插孔 Female



2 技术参数 Technial data

额定电压 Supply voltage	24 V DC
额定电流 Combined current	4A
防护等级 Protection	IP67
温度范围 Temperature range	-20...+70°C
插头适用电缆直径 Plug for cable diameter	8.5...14.0mm

订货号 Part No.

1 型号 Form 2 电缆类型 Cable type 3 电缆长度 Cable length

备注 Notes

技术参数页面 Technical data in chapter: 2.0.2 配件页面 Accessories on page: 2.3.2

7/8" 分线盒 JUNCTION BOX

Power Junction Box
IP67 电源分线盒

4 端口 Way



8 端口 Way



1 型号 Form No. **978140** **978180**

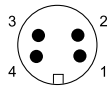
极数
Suppression

4-pole

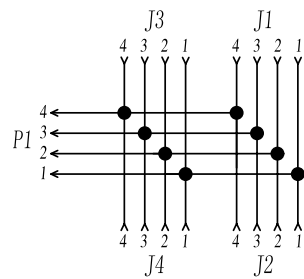
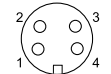
4-pole

针脚定义:
Contact layout

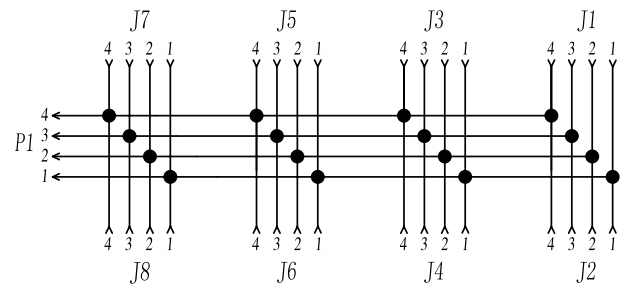
插针 Male 4-pole



插孔 Female 4-pole

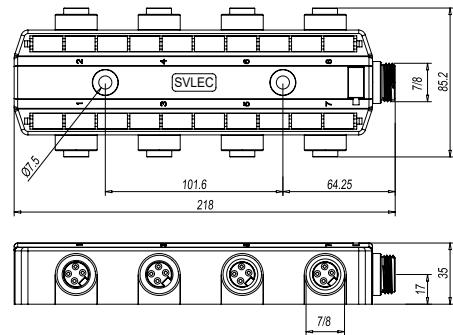
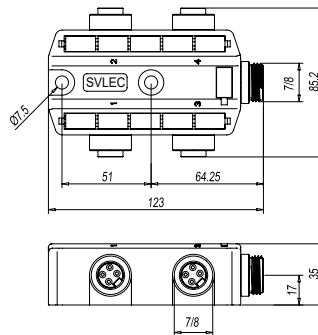


4 端口电路图



8 端口电路图

尺寸图 Description



2 技术参数 Technial data

额定电压 Supply voltage	600 V AC / DC
额定电流 Combined current	8A
防护等级 Protection	IP67
温度范围 Temperature range	0°C ...+60°C
材质 Insert	TPU
壳体 Housing	聚酯 Pet (Polyester)
插座外壳 Receptacle Housing	铜镀镍 Cu-Ni plated brass

订货号 Part No.

1 型号 Form

备注 Notes

配件及技术参数页面 Accessories and technical page: 2.3.2

附件 ACCESSORIES

电缆标识附件 Labeling accessories		订货号 Part No.
	<p>M8 分配器端口保护盖 Blind plug</p> <p>M12 分配器端口保护盖 Blind plug</p>	<p>996060</p> <p>996050</p>
	<p>M12 分配器标识板 Label plates</p> <p>2 plates = 10 pieces</p>	<p>999006</p>
	<p>M8 连接器安装扳手</p>	<p>600004001</p>
	<p>M12 连接器现场接线安装扳手</p>	<p>600004003</p>
	<p>M8, 3-pole</p>	<p>908601</p>
	<p>M8, 3-pole, 配合 M8 连接器安装扳手使用</p>	<p>908811</p>
	<p>M12, 4-pole, 电缆出线范围 Wire diameter 4~6mm</p> <p>M12, 4-pole, 电缆出线范围 Wire diameter 4~6mm</p>	<p>912701</p> <p>912741</p>
	<p>M12, 5-pole, 电缆出线范围 Wire diameter 4~6mm</p> <p>M12, 5-pole, 电缆出线范围 Wire diameter 6~8mm</p>	<p>912721</p> <p>912761</p>
	<p>M12-2M12, Y 型连接器, 接线图详见 1.4.1</p> <p>Y type connector, wiring diagram as shown in the 1.4.1</p>	<p>941121</p> <p>941141</p> <p>941181</p>
	<p>M12-2M8, Y 型连接器, 接线图详见 1.4.2</p> <p>Y type connector, wiring diagram as shown in the 1.4.2</p>	<p>941201</p> <p>941221</p>