



兴威联电气  
— SVLEC® —

SVLEC / 追 / 求 / 卓 / 越 / / 追 / 求 / 精 / 致



组合式大面板接口



组合式小面板接口

# 面板接口

PANEL CONNECTING

# 第六章 Chapter 6

## 面板接口 Panel interface



6.1 组合式面板接口 Panel interface



6.2 单一接口——电源、RJ45、USB



# 通信面板 COMMUNICATION INTERFACE

## 技术参数

其它信息 Other information

材质 Housing frame and cover: Plastic PC

防尘防水等级 Degree of protection: IP54

温度范围 Temperature: -20...+70°C

面板接口



# 通信面板 COMMUNICATION INTERFACE

## 大通信面板



通信面板

订货号 Part No.	9145209	9145209T2	9045209	9145000	9300000
型号 Type	SVL-PURD	SVL-PURDT	SVL-URD	SVL-PR	SVL-ESP
接口数量 Interface					
10A 电源插座 Power	1	1 (注 4)	/	1	/
16A 欧标电源插座 Power	/	/	/	/	1
RJ45 网口 (注 1)	1	1	2	1	/
USB 2.0 (注 2)	1	1	1	/	/
D-SUB-9 (注 3)	1	1	1	/	/

备注:

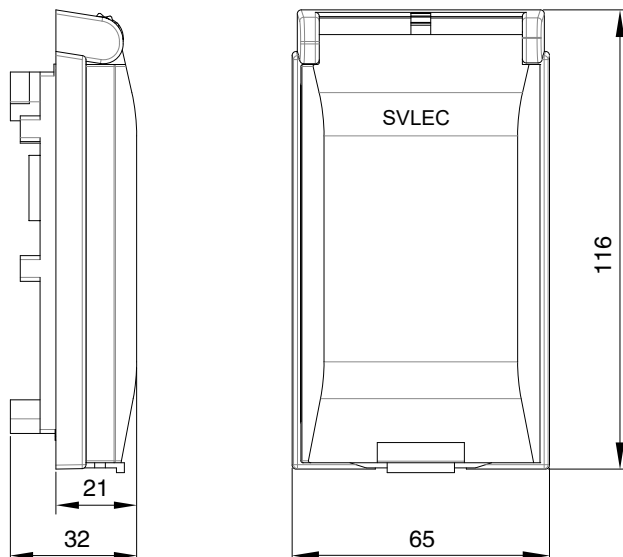
注 1: 标准 RJ45 为 CAT 5<sub>E</sub>, 如需为 CAT 6<sub>A</sub> 请来电咨询。

注 2: 标准 USB 为 2.0, 如需 3.0 请来电咨询。

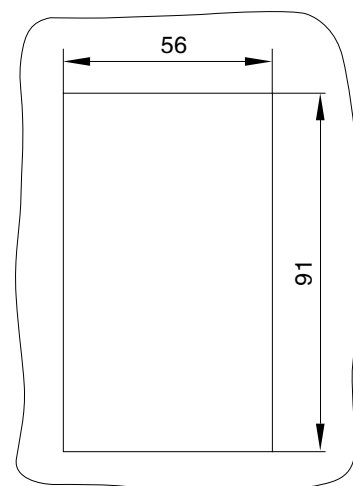
注 3: D-SUB-9 亦可变成 D-SUB-15, 订货号为: 9145215、9045215。

注 4: 电源接口为万能接口。

外形尺寸 Overall dimension



开孔尺寸 Panel cut out  
(适用于此页产品)



# 通信面板 COMMUNICATION INTERFACE

## 小通信面板



订货号 Part No.	9200000	9200000T	9045115
型号 Type	SVL-MP	SVL-MPT	SVL-MCP
接口数量 Interface			
10A 电源插座 Power	1	/	/
20A 电源插座 Power	/	1	/
RJ45 网口 (注 1)	/	/	1
USB 2.0 (注 2)	/	/	1
D-SUB-9 (注 3)	/	/	1

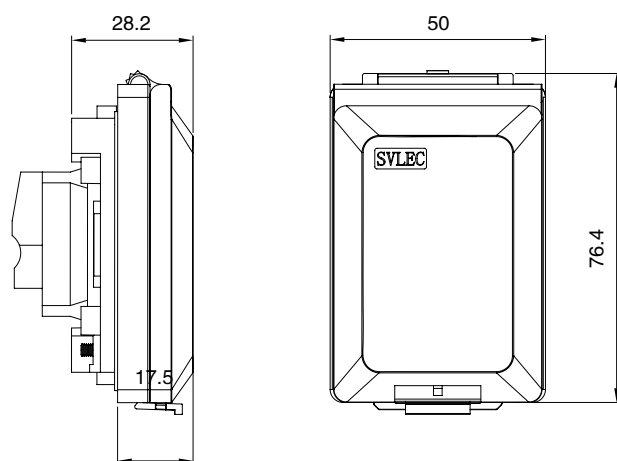
备注:

注 1: 标准 RJ45 为 CAT 5E, 如需为 CAT 6A 请来电咨询。

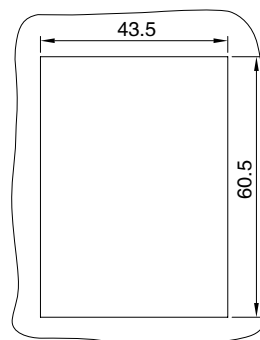
注 2: 标准 USB 为 2.0, 如需 3.0 请来电咨询。

注 3: D-SUB-9 亦可变成 D-SUB-15, 订货号为: 9045116。

外形尺寸 Overall dimension



开孔尺寸 Panel cut out  
(适用于此页产品)



## 安装流程 Installation process



第一步：将 MSDD 装入切口  
No.1: Put MSDD into a cut-out



第二步：拧松螺丝  
No.2: Loosen the screw



第三步：调节螺母位置  
No.3: Adjust nut position



第四步：拧紧螺丝  
No.4: Tighten the screw

### 说明:

- 1、螺丝的部分螺纹涂有锁固液体，当拧松螺丝（第二步）两至三圈时，螺丝和螺母可以一起转动，从而调节螺母位置（第三步）。  
Part of the screw threads are coated with locking liquid, when loosen the screw ( No. 2 ) two to three circles, screw and nut can turn together, thereby adjusting nut position ( No. 2 ) .
- 2、螺丝扭矩控制在 0.5Nm 以下。  
Screw of torque control in 0.5Nm or less .

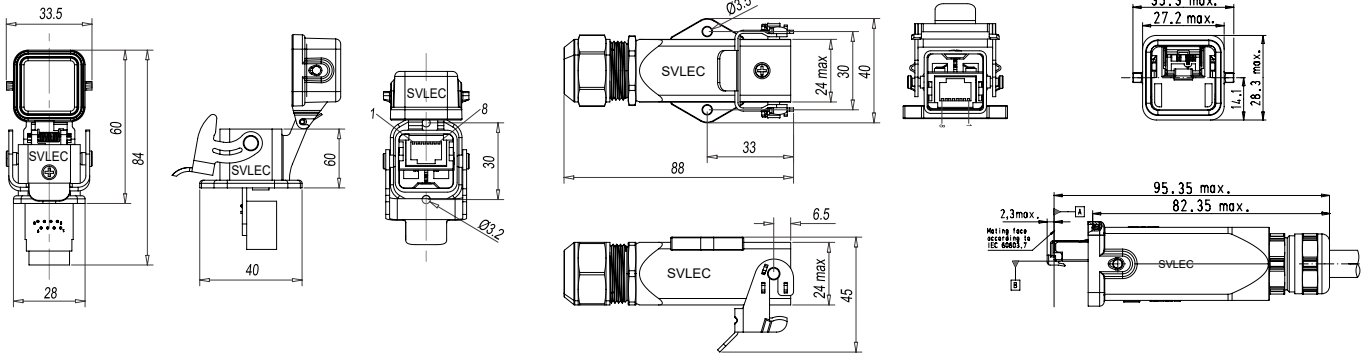
# RJ45 连接器 CONNECTOR

面板接口

名称 Identification	RJ45 面板底座 (扣手式)	RJ45 面板底座 (扣手式)	RJ45 male 插头 (扣手式)		RJ45 直通式双网口插	USB 2.0 母座
针脚数 Pole	8-pole	8-pole	4-pole	8-pole		
订货号 Part No.	9452151103	9452151108	9451151100	9451151108	999091	999101

名称 Identification	RJ45 防水接头 (CAT 6 <sub>A</sub> IP68)	拼接式导轨 RJ45
订货号 Part No.	999092	999093

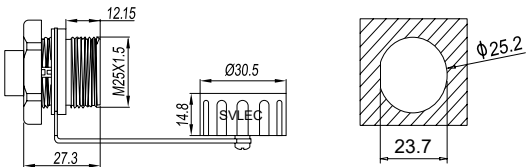
## 外型尺寸 Dimensions (mm)



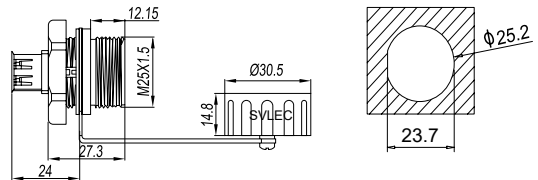
RJ45 面板底座 (扣手式)

RJ45 面板底座 (扣手式)

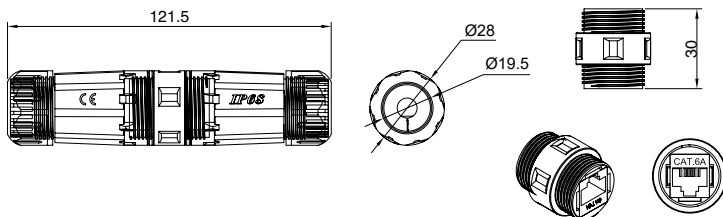
RJ45 male 插头 (扣手式)



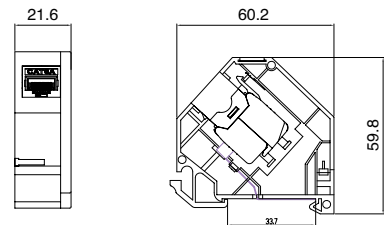
RJ45 直通式双网口插



USB 2.0 母座



RJ45 防水接头



RJ45 防水接头